

Helios AIR1® Katalog 3.1



Helios AIR1®

Große Lösungen. Von Helios.



Ein ganzes System
voller guter Lösungen
für Ihre Anwendungen.



▶ **FILM AB**

Informieren Sie sich jetzt auf
unserem YouTube-Channel
über die vielen Möglichkeiten,
die Ihnen AIR1 bietet.

Anwendungen.

- 2 Anwendungsbereiche und Einsatzgebiete.
- 8 4 Geräteserien. 28 Gerätetypen. Über 100 Konfigurationen.

Konfiguration.

- 10 Online-Konfigurator AIR1Select.
- 12 Mehr Möglichkeiten mit AIR1Select.

Produktserien.

- 14 Schnellauswahl.
- 16 Die XC-Serie von Helios AIR1: 500 bis 3.200 m³/h.
- 38 Die XVP-Serie von Helios AIR1: 850 bis 3.500 m³/h.
- 60 Die XH/XHP-Serie von Helios AIR1: 750 bis 8.500 m³/h.
- 98 Die RH-Serie von Helios AIR1: 1.500 bis 15.000 m³/h.

System & Service.

- 140 Vielfältige Regelungsoptionen.
- 142 Die KWL MultiZoneBox. Der flexible Partner von Helios AIR1.
- 148 Helios AIR1 Serviceleistungen.

Die Lösung, wenn Sie Großes planen: Helios AIR1®

Arbeiten



Mehr Flexibilität im Berufsleben: Ob drinnen oder draußen – Helios AIR1 Lüftungsgeräte sind für nahezu jeden Aufstellungsort gemacht. Und dank moderner Schnittstellen lassen sie sich perfekt in die Gebäudeleittechnik integrieren.

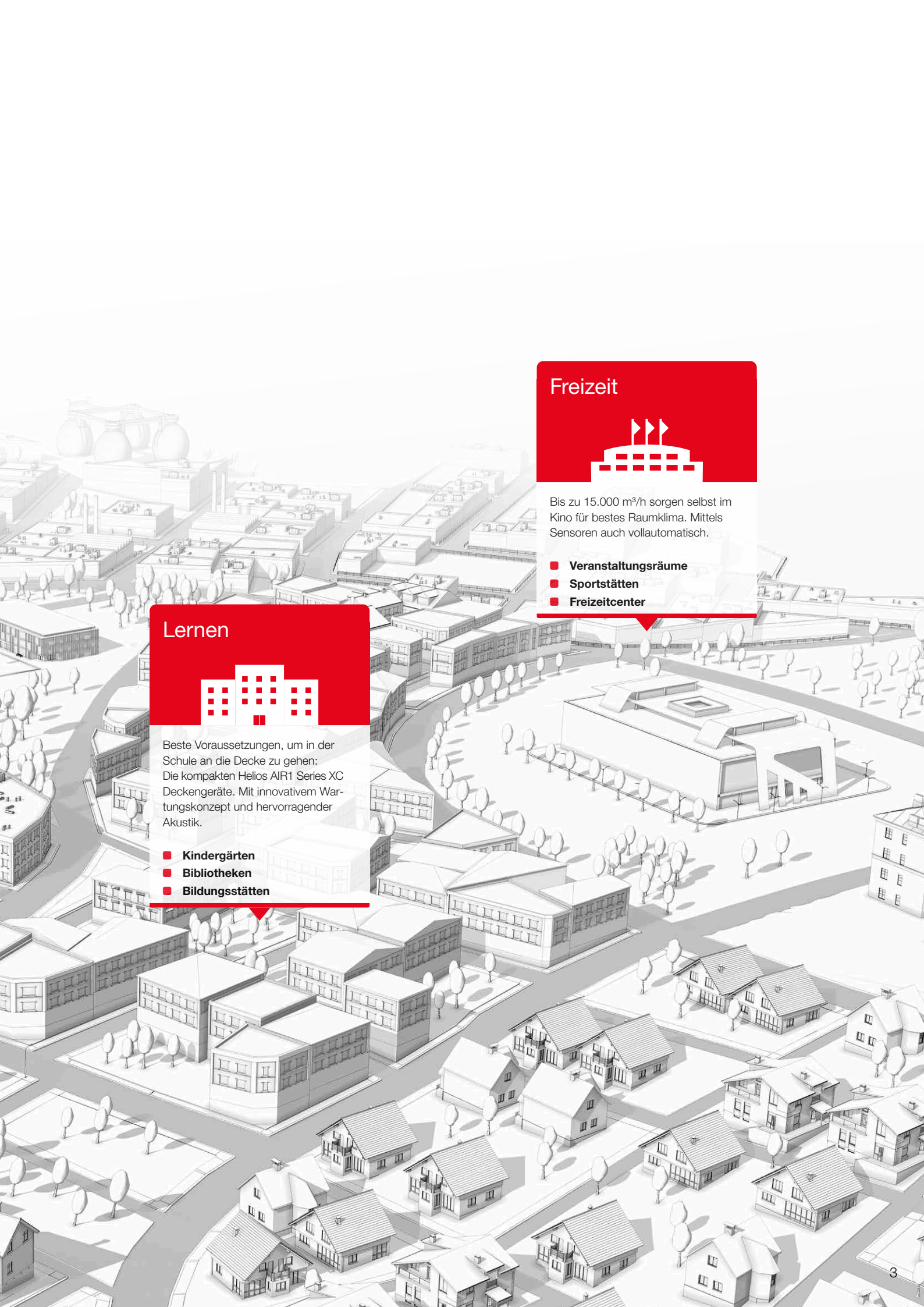
- Öffentliche Bauten
- Büro-, Handels- und Gewerbeflächen
- Industriegebäude

Wohnen



Clevere, gebäudezentrale Lüftung mit Wärmerückgewinnung: Zusammen mit der KWL MultiZoneBox ist Helios AIR1 die energieeffiziente und komfortable Toplösung für den Geschosswohnungsbau.

- Hotels
- Wohnanlagen
- Soziale Einrichtungen



Lernen



Beste Voraussetzungen, um in der Schule an die Decke zu gehen: Die kompakten Helios AIR1 Series XC Deckengeräte. Mit innovativem Wartungskonzept und hervorragender Akustik.

- Kindergärten
- Bibliotheken
- Bildungsstätten

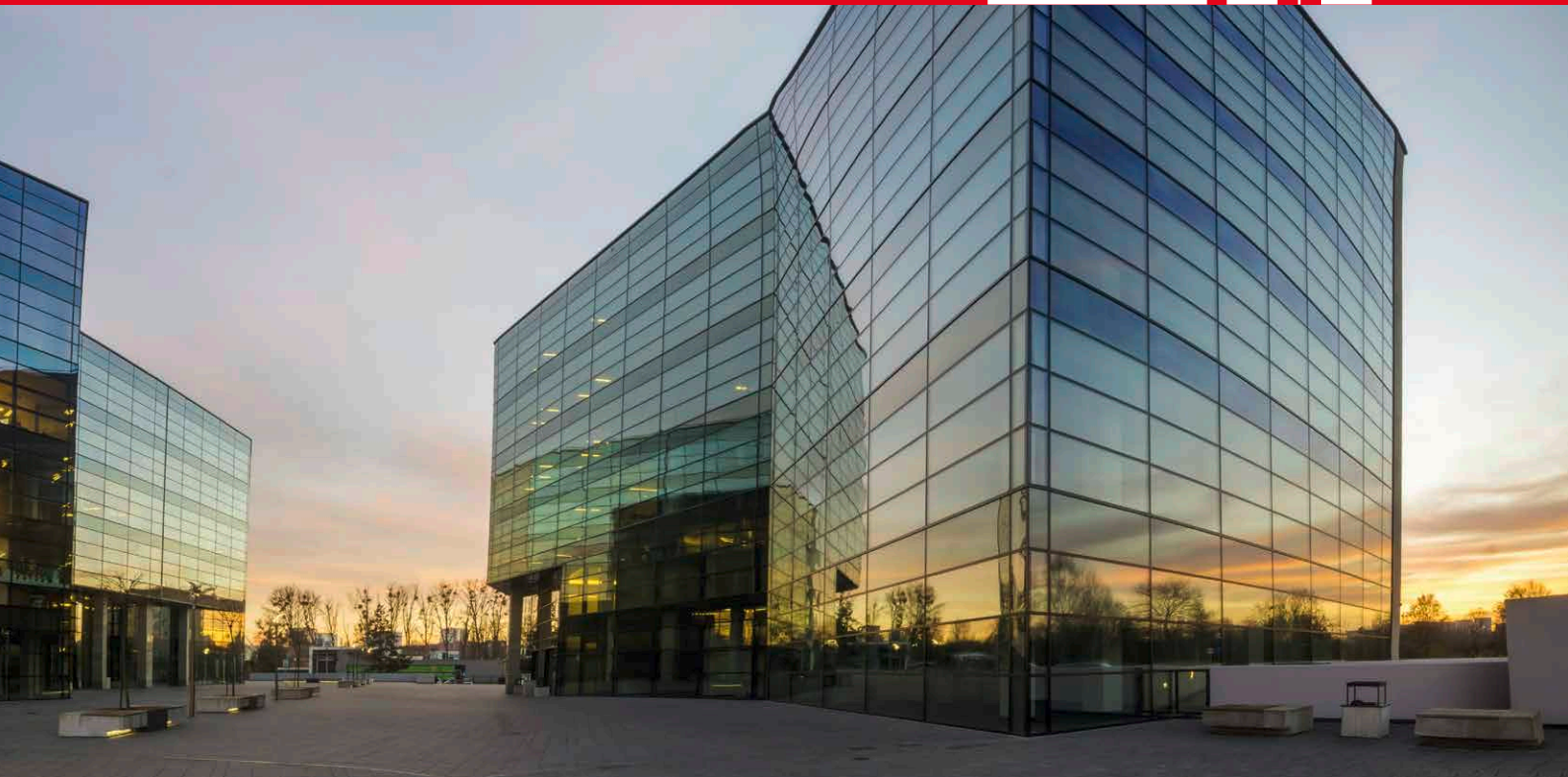
Freizeit



Bis zu 15.000 m³/h sorgen selbst im Kino für bestes Raumklima. Mittels Sensoren auch vollautomatisch.

- Veranstaltungsräume
- Sportstätten
- Freizeitcenter

Arbeiten



- Büro-, Handels- und Gewerbeflächen
- Öffentliche Bauten
- Industriegebäude

Der Anwendungsbereich „Arbeiten“ stellt die Lüftungstechnik oft vor vielfältige Herausforderungen. Die Anbindung an gängige Standards der Gebäudeleittechnik sorgt dabei für den nötigen Überblick. Helios AIR1 bietet mit BACnet und ModBus zwei verbreitete Schnittstellen zur Einbindung der Lüftungssysteme in die Gebäudeautomation.





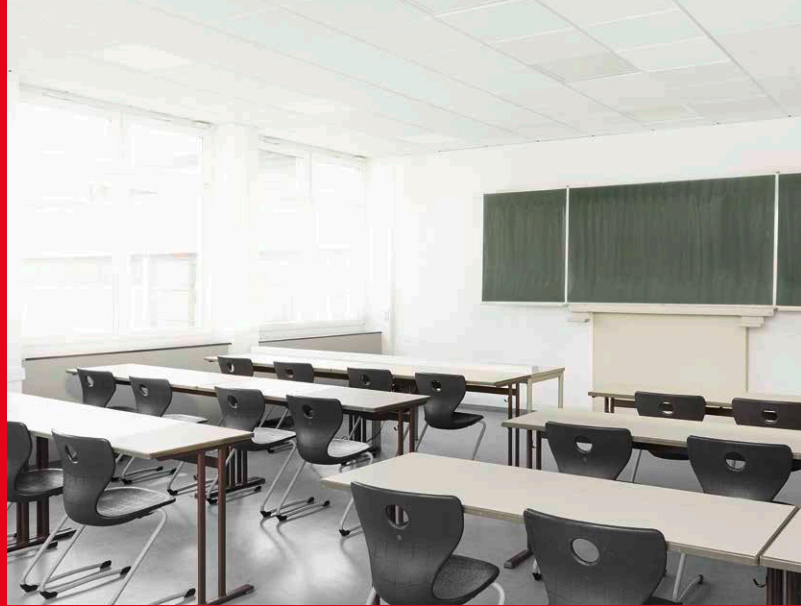
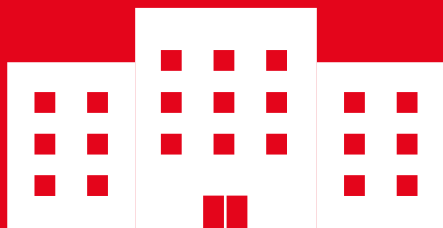
- Soziale Einrichtungen
- Hotels
- Wohnanlagen

In Wohnanlagen und Mehrfamilienhäusern ist neben der hohen Raumluftqualität besonders Individualität gefragt. Helios AIR1 bietet Ihnen als zentrales Lüftungsgerät eine perfekt abgestimmte Systemlösung: In Kombination mit der KWL MultiZoneBox wird für eine individuelle Luftmengenregelung je Wohneinheit gesorgt.

Wohnen



Lernen



- **Schulen und Kindergärten**
- **Bibliotheken**
- **Bildungsstätten**

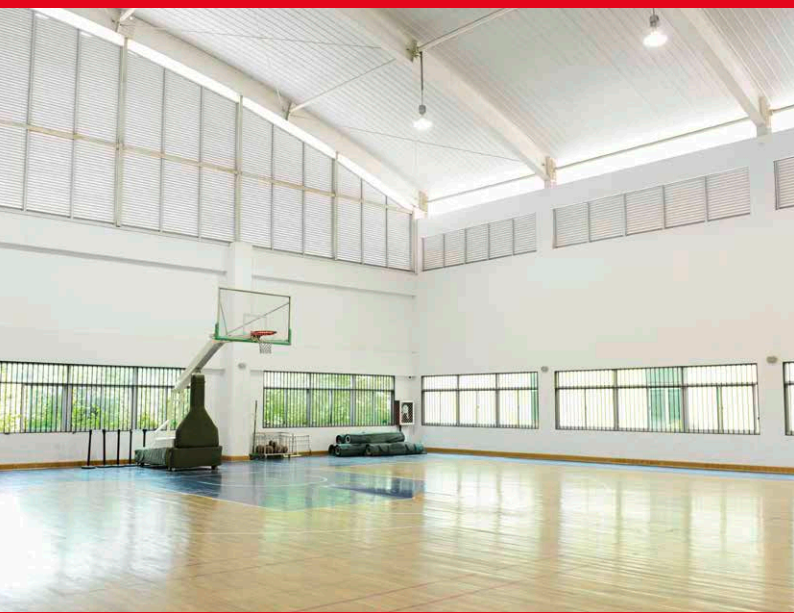
Ob Pollen, Feinstaub oder Straßenlärm – für ein gesundes Innenraumklima ist die Reduzierung schädlicher Umweltfaktoren unerlässlich. Helios AIR1 Geräte schaffen dank der vielfältigen Raumluftqualitätssensoren, dem mehrstufigen Filterkonzept und dem geräuscharmen Betrieb ideale Innenraumbedingungen.



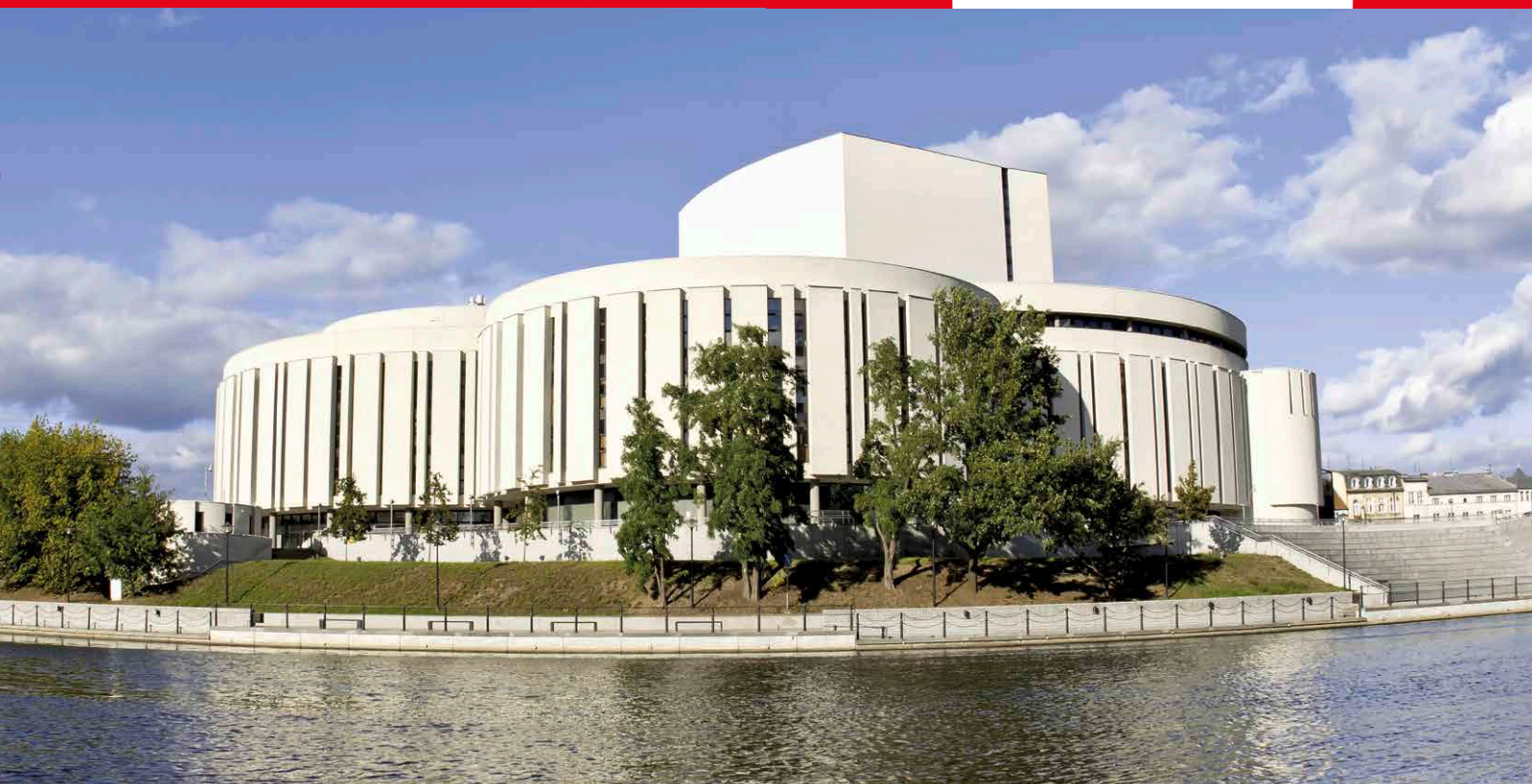
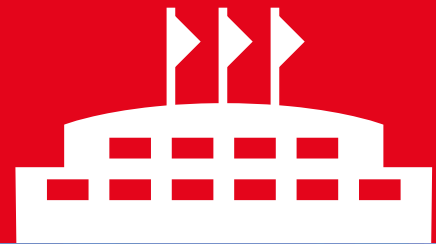


- **Veranstaltungsräume**
- **Sportstätten**
- **Freizeitcenter**

Ein Wohlfühlerlebnis mit allen Sinnen: Dazu gehört auch eine frische und bedarfsgerecht konditionierte Raumluft. Helios AIR1 bietet durch vielseitige Zubehörkomponenten für die Beheizung und Kühlung der Raumluft immer eine passende Lösung. Selbst eine Feuchterückgewinnung ist dank Rotationswärmetauscher möglich.



Freizeit



4

Geräteserien

28

Gerätetypen

> 1000

Konfigurationen

Helios wurde
ausgezeichnet:



Series XC



Series RH



Series XVP



Series XH/XHP



Wenn Sie Großes planen, finden Sie bei Helios genau die richtige Lösung für die energieeffiziente Lüftung mit Wärmerückgewinnung. Unsere Kompaktlüftungsgeräte Helios AIR1 bieten Ihnen mit **4 Geräteserien** verschiedene technische Varianten: Für die Decken- oder Stand-Montage, mit hocheffizienten Kreuzgegenstrom- oder Rotationswärmetauschern sowie für den Einsatz innen oder außen.

Nicht weniger als **28 Gerätetypen in einem Volumenstrombereich von 500 bis 15 000 m³/h** garantieren dabei eine passende Auswahl für praktisch alle Anwendungsgebiete und Leistungsklassen in den Bereichen Wohnen, Freizeit, Arbeiten und Lernen.

Das breite Zubehörprogramm mit verschiedenen Heiz- und Kühloptionen, vielfältigen Luftqualitätssensoren sowie einem mehrstufigen Filterkonzept umfasst über **100 Konfigurationsmöglichkeiten**.

Für den notwendigen Überblick sorgt AIR1Select, die intuitive Online-Software für eine einfache und schnelle Auswahl Ihrer individuellen Lüftungslösung.

Das bietet Ihnen Helios AIR1:

- Schnelle Lieferung von vielen Typen
- Flexible und einfache Montage
- Sofort einsatzbereit durch integrierte Regelung
- Eurovent-zertifizierte Komponenten

Online-Konfiguration so einfach wie surfen.

Mit Helios AIR1 können Sie aus über 100 Konfigurationsmöglichkeiten die perfekt auf Ihre Anwendung abgestimmte Lösung wählen. Um Sie bei der Auswahl zu unterstützen, haben wir AIR1Select entwickelt – ein Online-Konfigurator speziell für Helios AIR1 Lüftungsgeräte.

AIR1Select erlaubt die Konfiguration Ihres Lüftungsgerätes mit wenigen, selbsterklärenden Eingaben. Ihre Resultate können Sie speichern, exportieren und jederzeit wieder aufrufen.

Starten Sie AIR1Select einfach in Ihrem Internet-Browser unter:

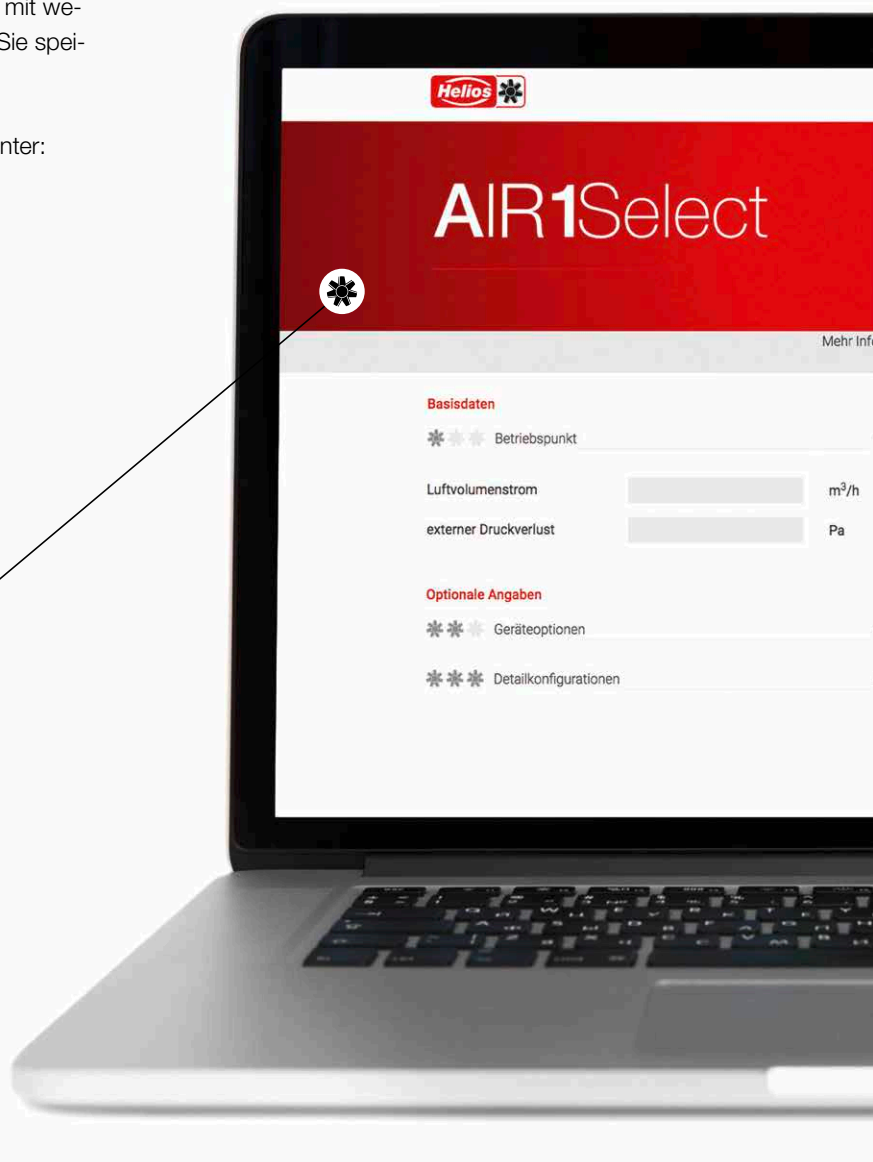
www.AIR1Select.com

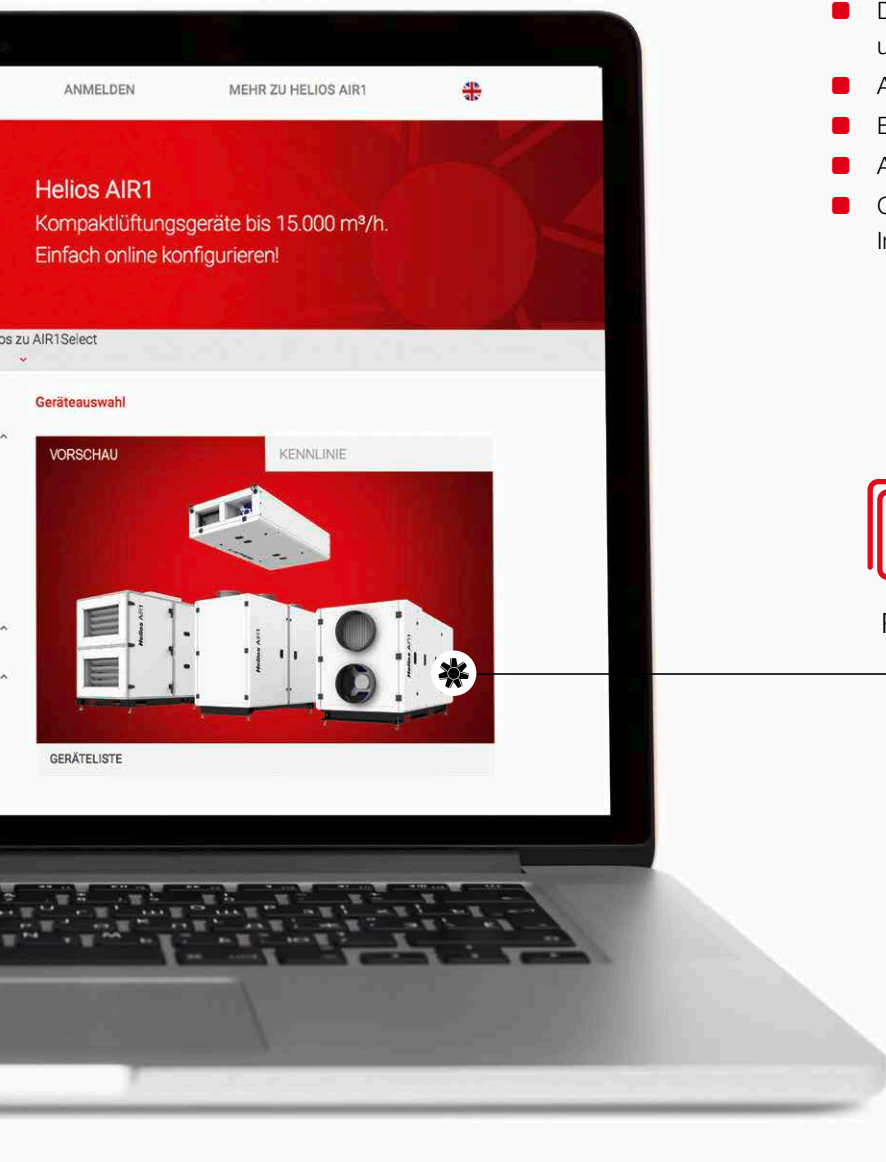


Einfach präzise!

Unkomplizierter kann eine Profi-Software nicht sein:

- Intuitive und moderne Benutzeroberfläche.
- Aus der Cloud: Immer aktuell und überall verfügbar.
- Läuft im Browser: Optimiert für PC, Laptop und Tablet.
- Fortschrittliche Benutzerverwaltung inklusive Team-Funktionen.





Machen Sie was draus!

Nur wenige Eingaben und Ihre Berechnungsergebnisse erscheinen übersichtlich aufbereitet auf dem Bildschirm. Alle Ergebnisse lassen sich projektspezifisch speichern, drucken und in verschiedenen Datenformaten exportieren. Außerdem unterstützt Sie AIR1Select bei der schnellen und sicheren Auswahl optionaler Zubehörkomponenten.

Das bietet AIR1Select:

- Detaillierte Berechnungsergebnisse und Schemata.
- Auswahl von Zubehörkomponenten.
- Bestellfähige Materiallisten.
- Ausschreibungstexte im Word-Format.
- CAD/BIM-Daten für den direkten Import in Ihr System.



PDF



BIM



LV

Der schnellste Weg zum maßgeschneiderten Lüftungsgerät.

Zur Konfiguration Ihres Helios AIR1 Lüftungsgerätes genügen bereits wenige Basisdaten. Anschließend liefert AIR1Select das Resultat inklusive detaillierter Berechnungsergebnisse auf einen Blick – einfach, sicher und in rekordverdächtiger Geschwindigkeit.



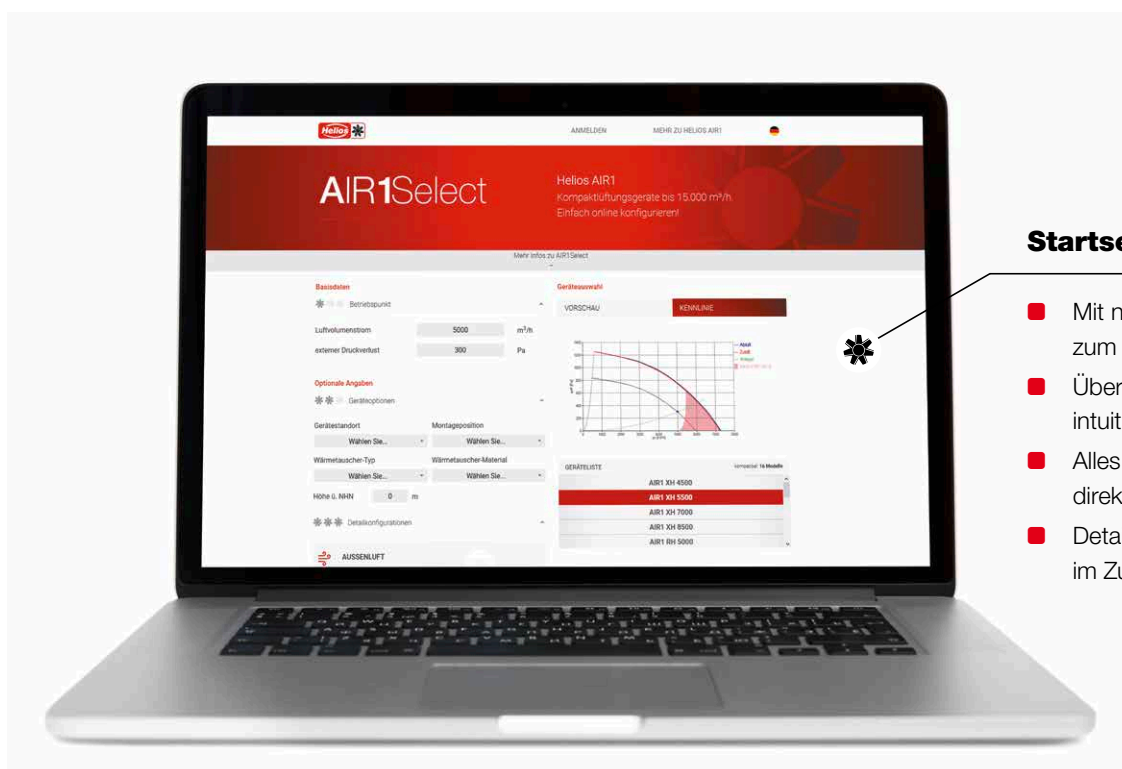
Intuitiv und leistungsstark

- Cloudbasierte Onlinesoftware – immer aktuell und überall verfügbar.
- Modernes Bedienkonzept für perfekte Ergebnisse in kürzester Zeit.
- Umfangreiches Angebot passender Zubehörkomponenten.



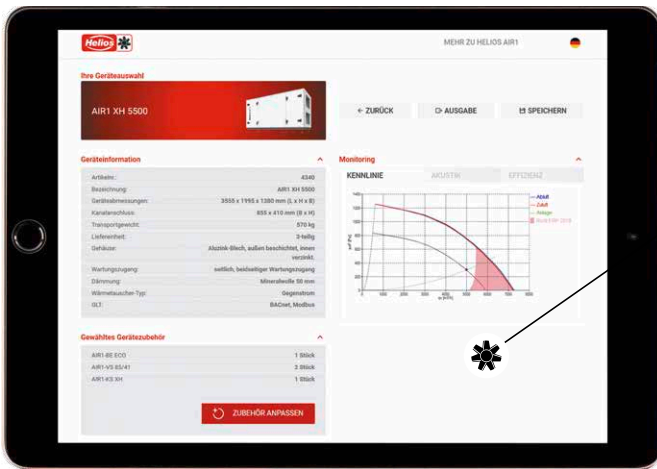
Alles aus einer Hand

- Detaillierte Berechnungsergebnisse und Schemata.
- Projektspezifische Materiallisten, bei Registrierung auch mit Preisinformationen.
- Ausschreibungstexte für Ihr Helios AIR1 Gerät und das gewählte Zubehör.



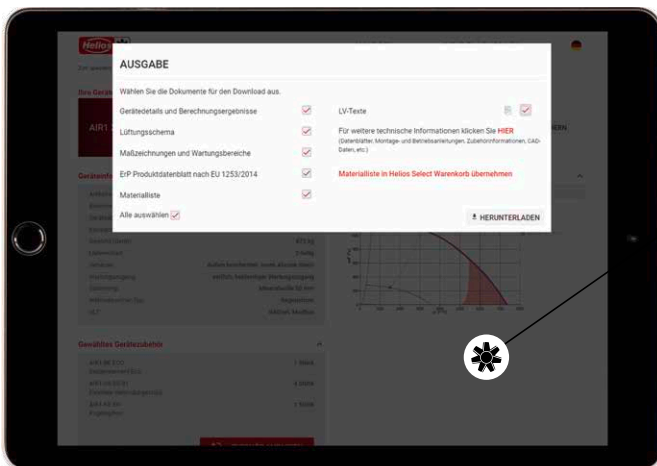
Startseite

- Mit nur wenigen Eingaben zum passenden Gerät.
- Übersichtliches Design und intuitive Bedienung.
- Alles Wesentliche im direkten Zugriff.
- Detailinformationen jederzeit im Zugriff.



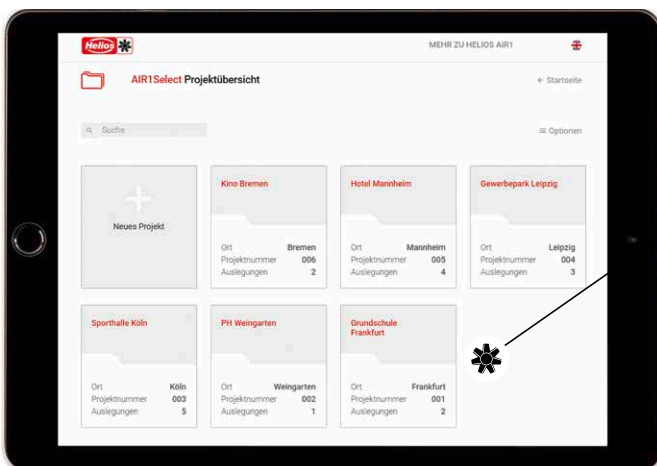
Ergebnisse

- Alle Daten kompakt auf einen Blick.
- Ausführliche Berechnungsergebnisse von Gerät und Zubehör.
- Übersichtliches Lüftungsschema.
- Zahlreiche Zusatzinformationen, wie Maßzeichnungen, Wartungsbereiche und ERP-Produktdatenblatt.
- Individuelle Materialliste.



Datenausgabe

- Freie Zusammenstellung der gewünschten Informationen.
- Dynamische Generierung der Inhalte für Geräte und Zubehör.
- Inkl. ERP-Datenblatt, Materiallisten, und LV-Texten.
- CAD- / BIM-Daten als Download verfügbar.



Projektverwaltung

- Übersicht aller Projekte.
- Schlagwort-Suche für schnelle Orientierung.
- Erfassung zahlreicher Projektinformationen.
- Speichern mehrerer Auslegungen je Projekt.
- Team-Funktion, erlaubt mehrere Bearbeiter.

Für jeden Bereich die **passende**

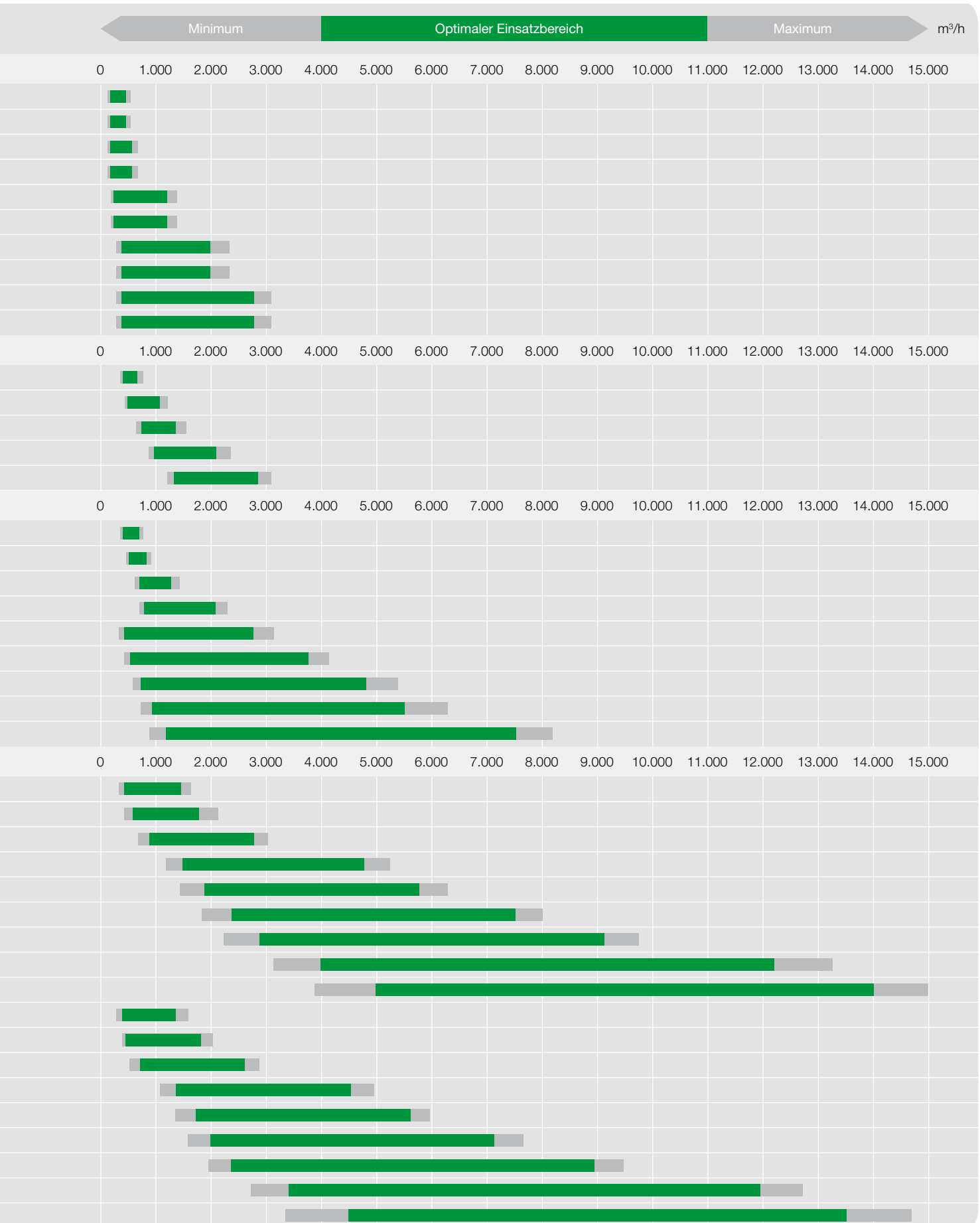
Type	Bestell-Nr.	Seite	Geräte-standort	Montage-position	Wärme-tauscher	Gerätemaße (L x H x B) mm	Max. Volumenstrom m ³ /h / stat. Druck Pa ⁽¹⁾
■ XC-Serie		16					
AIR1 XC 500 L	04330	20	Innen	Decke	Kreuz-gegenstrom	1578 x 383 x 1050	570 / 200
AIR1 XC 500 R	40115	20				1578 x 383 x 1050	570 / 200
AIR1 XC 700 L	04331	22				1628 x 385 x 1225	680 / 200
AIR1 XC 700 R	40116	22				1628 x 385 x 1225	680 / 200
AIR1 XC 1400 L	04332	24				1753 x 425 x 1525	1.450 / 250
AIR1 XC 1400 R	40117	24				1753 x 425 x 1525	1.450 / 250
AIR1 XC 2200 L	04333	26				1978 x 508 x 1895	2.350 / 250
AIR1 XC 2200 R	40118	26				1978 x 508 x 1895	2.350 / 250
AIR1 XC 3200 L	04334	28				2128 x 594 x 2145	3.100 / 250
AIR1 XC 3200 R	40119	28				2128 x 594 x 2145	3.100 / 250
■ XVP-Serie		38					
AIR1 XVP 850 NEU	40612	42	Innen	Boden-stehend	Kreuz-gegenstrom	1400 x 1596 x 785	775 / 200
AIR1 XVP 1250 NEU	40613	44				1418 x 1723 x 755	1.220 / 250
AIR1 XVP 1800 NEU	40614	46				1825 x 1864 x 885	1.560 / 250
AIR1 XVP 2500 NEU	40615	48				2000 x 2004 x 926	2.360 / 250
AIR1 XVP 3500 NEU	40616	50				2200 x 2128 x 1122	3.100 / 250
■ XH/XHP-Serie		60					
AIR1 XHP 750 NEU	40608	64	Innen oder außen	Boden-stehend	Kreuz-gegenstrom	1869 x 1128 x 805	780 / 200
AIR1 XHP 1000 NEU	40609	66				2007 x 1178 x 866	920 / 250
AIR1 XHP 1500 NEU	40610	68				2146 x 1343 x 881	1.435 / 250
AIR1 XHP 2500 NEU	40611	70				2657 x 1580 x 872	2.300 / 250
AIR1 XH 3500	04338	72				2970 x 1644 x 1017	3.150 / 250
AIR1 XH 4500	04339	74				3515 x 2065 x 1070	4.150 / 250
AIR1 XH 5500	04340	76				3555 x 2065 x 1280	5.400 / 400
AIR1 XH 7000	04341	78				3605 x 2065 x 1580	6.300 / 400
AIR1 XH 8500	04342	80				3655 x 2065 x 1930	8.300 / 400
■ RH-Serie		98					
AIR1 RH 1500	04343	102	Innen oder außen	Boden-stehend	Konden-sations-Rotor	1700 x 1365 x 810	1.600 / 250
AIR1 RH 2000	04344	104				1700 x 1465 x 910	2.100 / 250
AIR1 RH 3000	04345	106				1700 x 1575 x 1020	3.000 / 250
AIR1 RH 5000	04346	108				1845 x 1845 x 1290	5.150 / 400
AIR1 RH 6000	04347	110				2015 x 1965 x 1410	6.200 / 400
AIR1 RH 8000	04348	112				2185 x 2215 x 1660	8.000 / 400
AIR1 RH 9500	04349	114				2315 x 2315 x 1760	9.700 / 400
AIR1 RH 12000	04350	116				2450 x 2465 x 1910	13.300 / 400
AIR1 RH 15000	04351	118				2535 x 2715 x 2160	15.000 / 400
AIR1 RH 1500/SO	04352	102				Innen oder außen	Boden-stehend
AIR1 RH 2000/SO	04353	104	1700 x 1465 x 910	2.020 / 250			
AIR1 RH 3000/SO	04354	106	1700 x 1575 x 1020	2.770 / 250			
AIR1 RH 5000/SO	04355	108	1845 x 1845 x 1290	4.950 / 400			
AIR1 RH 6000/SO	04356	110	2015 x 1965 x 1410	5.950 / 400			
AIR1 RH 8000/SO	04357	112	2185 x 2215 x 1660	7.650 / 400			
AIR1 RH 9500/SO	04358	114	2315 x 2315 x 1760	9.400 / 400			
AIR1 RH 12000/SO	04359	116	2450 x 2465 x 1910	12.800 / 400			
AIR1 RH 15000/SO	04360	118	2535 x 2715 x 2160	14.700 / 400			

(1) Bei den Angaben handelt es sich um Richtwerte. Detaillierte Informationen erhalten Sie unter www.AIR1Select.com

Lösung.



Mehr dazu unter:
www.eurovent-certification.com



Die XC-Serie von Helios AIR1®: 500 bis 3.200 m³/h.

5 Gerätetypen
in je zwei Ausführungen⁽¹⁾:

- AIR1 XC 500 L / AIR1 XC 500 R
- AIR1 XC 700 L / AIR1 XC 700 R
- AIR1 XC 1400 L / AIR1 XC 1400 R
- AIR1 XC 2200 L / AIR1 XC 2200 R
- AIR1 XC 3200 L / AIR1 XC 3200 R

⁽¹⁾ L = Außen-/Fortluft links
R = Außen-/Fortluft rechts

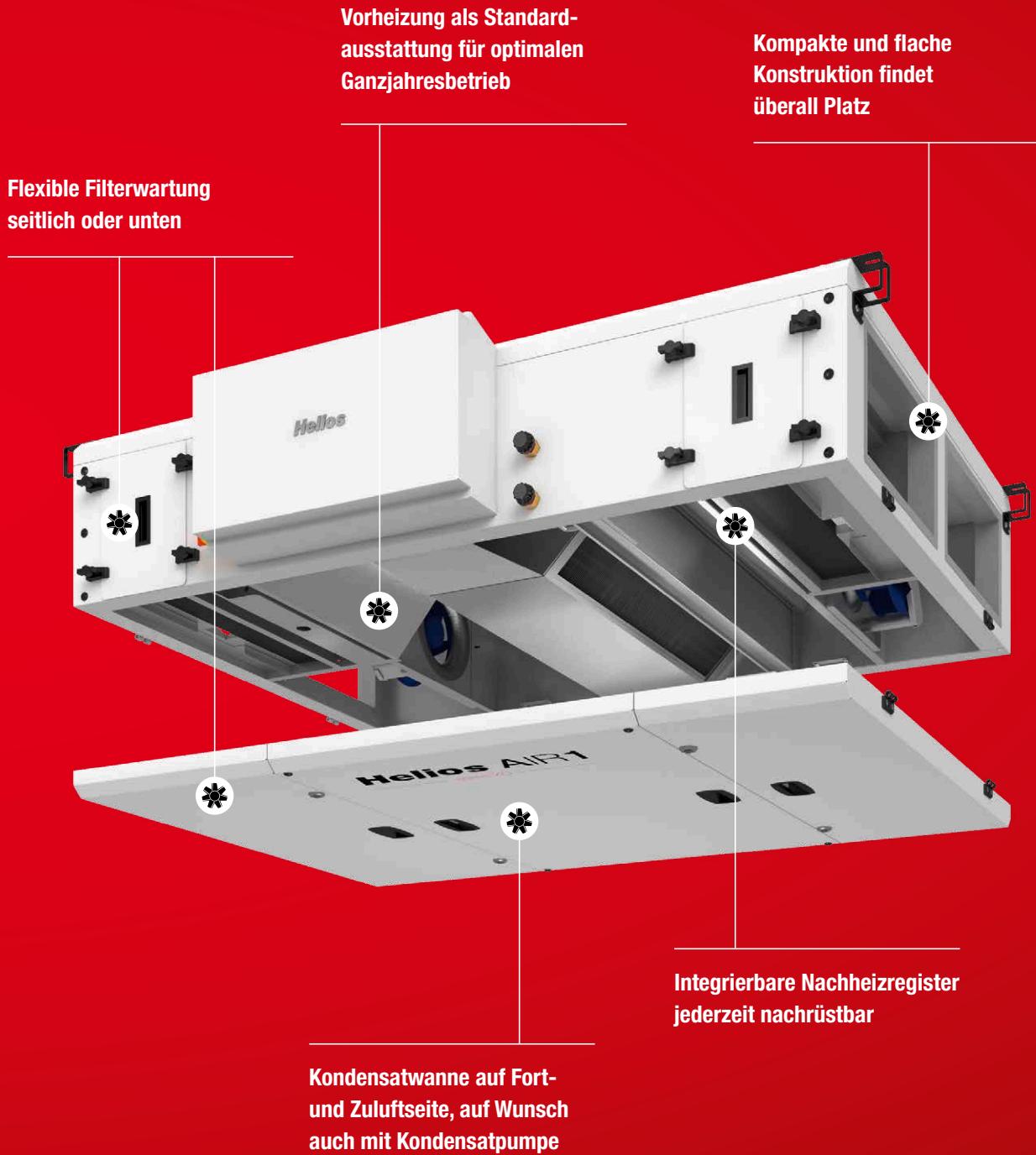


Bereits bei der Entwicklung der Helios AIR1 XC-Serie stand die Einbausituation in abgehängten Systemdecken im Fokus. Das Ergebnis ist eine **neue Generation von Deckenlüftungsgeräten** mit einer intelligenten Wartungslösung und extrem kompakten Gerätemaßen.

Auch bei geringen Platzverhältnissen lassen sich ein Elektro- oder Warmwasser-Nachheizregister spielend in das Gerät integrieren. Das externe Kühlmodul ist direkt an den Zuluftstutzen des Gerätes montierbar und garantiert damit ebenfalls eine Installation auf engstem Raum.

Helios AIR1[®]

series XC

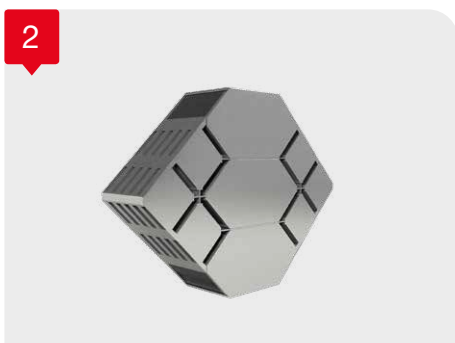


Die XC-Serie im Detail.



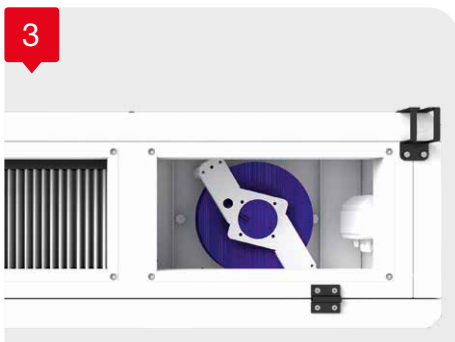
1 Gehäuse

Kompaktgehäuse in Paneelkonstruktion aus Aluzink-Blech, allseitig isoliert mit 50 mm Mineralwolle zur optimalen Wärme- und Schalldämmung. Gehäuse außen allseitig korrosionsbeständig beschichtet, RAL 7047, Korrosionsklasse C4, innen Aluzink-Blech. Die glatte Innenoberfläche erfüllt die Hygieneanforderungen zur optimalen Reinigung unter Berücksichtigung des Hygienestandards VDI 6022. Revisionsöffnungen auf der Geräteunterseite für einfachen Zugang zu allen Gerätekomponenten und optimaler Reinigungs- und Wartungsmöglichkeit. Zusätzliche Revisionsöffnungen seitlich für die Filterwartung. Edelstahl-Kondensatwanne auf der Fortluft- als auch auf der Zuluftseite. Eine passende Kondensatpumpe für jede Gerätegröße steht optional zur Verfügung. Die XC-Geräte sind so konzipiert, dass der Einbau eines Elektro- oder Warmwasser-Nachheizregisters in das Lüftungsgerät, selbst bei nachträglicher Montage, problemlos möglich ist.



■ Gehäuse- und Dichtheitsklassen nach DIN EN 1886

Thermische Isolierung	T2
Wärmebrückenfaktor	TB2
Mechanische Stabilität	D2
Gehäuse-Leckage bei Überdruck	L1
Gehäuse-Leckage bei Unterdruck	L1
Filter Bypass Leckage	F9



2 Wärmetauscher

Eurovent-zertifizierter Kreuzgegenstrom-Plattenwärmetauscher aus Aluminium mit einem hohen thermischen Wirkungsgrad nach EN 308 von bis zu 90 %. Der Wärmetauscher verfügt über eine hohe innere Dichtheit und eignet sich damit besonders für Anwendungen, bei denen die Gefahr einer Geruchsübertragung bestehen kann. Das Wärmetauscher-Modul verfügt standardmäßig über eine automatische Bypassklappenmechanik für eine sommerliche Nachtkühlung. Ein elektrisches Vorheizregister (Standardausstattung) erwärmt die Außenluft bei sehr niedrigen Außentemperaturen. Es verhindert somit eine Vereisung des Wärmetauschers und garantiert dessen sichere Funktion sowie eine optimale Wärmerückgewinnung während der gesamten Heizperiode.

3 Ventilatoren

Die Ventilatoren sind schwingungsgedämpft im Gerät gelagert und bestehen aus freilaufenden, rückwärts gekrümmten Zentrifugallauffrädern mit Direktantrieb über einen stufenlosen EC-Motor mit niedrigem Energieverbrauch und sehr niedrigem Geräuschpegel. Das Hochleistungslaufrad aus Kunststoff ist in zwei Ebenen dynamisch gewuchtet. Stufenlos steuerbar über 0 – 10 V Signal. Steckverbindungen an allen elektrischen Bauteilen zur Vereinfachung von Wartungsarbeiten. Eurovent-zertifizierte EC-Motoren der Klasse IE4 mit sehr niedrigen SFP-Werten und hoher Energieeffizienz.

■ Leitungsführung

Montagefreundlicher Anschluss der Außen-, Fort-, Ab- und Zuluft an ein Kanal- oder Rohrsystem. Für die Adaption an ein Rundrohrsystem stehen Übergangstücke optional als Gerätezubehör zur Verfügung.



7

Die AIR1 XC-Serie verfügt über folgenden Zertifizierungen:

- VDI 6022 (Hygiene)-Zertifizierung
- Eurovent-Zertifizierung



Eintragung der hygienischen Anforderungen (Mikrobiologie) Zulassung für Reinigungsgeräte nach:

- VDE 60524
- VDE 60524
- DIN EN 15163

www.tuv.com



Mehr dazu unter:
www.eurovent-certification.com

4 Regelung

Das Lüftungsgerät wird mit einer modernen, vielseitigen Regelung betriebsbereit ausgeliefert. Die Regelung ist wartungsfreundlich in einem Anschlusskasten seitlich am Gerät angebracht, werksseitig verdrahtet und funktionsgetestet. Es stehen zwei Bedienelemente zur Auswahl (erforderliches Zubehör).

Überblick der Regelungsfunktionen:

- Auswahlmöglichkeit zwischen den Lüftungsmodi Volumenkonstant CAV, Druckkonstant CAP (Zubehör erforderlich) oder Drehzahlkonstant CRPM in %.
- Mehrere Betriebsarten und -stufen einstellbar.
- Automatische Regelung über Feuchte- oder Raumluftqualitätssensoren (bis zu drei Sensortypen und maximal 18 Sensoren anschließbar).
- Automatischer Betrieb über integriertes Wochenprogramm.
- Betriebsarten freie Kühlung (auch Nachtkühlung/Bypassfunktion) und aktive Kühlung (mittels Kühlregister) möglich.
- Inbetriebnahme-Assistent zur einfachen, schnellen und fehlerfreien Inbetriebnahme des Geräts sowie des passenden Zubehörs.
- Anbindung an die Gebäudeleittechnik über BACnet oder Modbus.
- Digitaler Ausgang für Sammelstörmeldung.

Weitere Informationen zur Regelung von Helios AIR1 finden Sie auf Seite 140.

5 Zubehör

Für die Helios AIR1 Geräte steht eine Vielzahl an Zubehörkomponenten zur Verfügung. Einen detaillierten Überblick und das jeweils passende Zubehör für Ihr Helios AIR1 Gerät finden Sie auf den folgenden Produktseiten.

6 Luftfilter

Kassettenfilter mit hoher Standzeit durch dynamische Drucküberwachung. Einfacher Filterwechsel seitlich oder unten durch Einschubrahmen und Schnellspannvorrichtung.

Weitere Infos zu den Luftfiltern und Filterklassen finden Sie auf Seite 37.

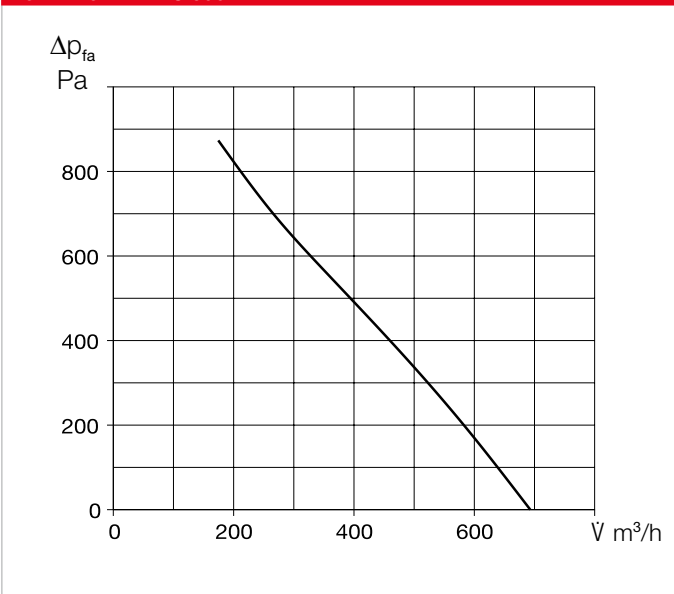
■ Übersicht Luftfilter Standardlieferumfang

	Type	Filterklasse
Abluftfilter	ELF-AIR1 XC 500/ePM10 50%/96	ISO ePM ₁₀ 50% (M5)
	ELF-AIR1 XC 700/ePM10 50%/96	ISO ePM ₁₀ 50% (M5)
	ELF-AIR1 XC 1400/ePM10 50%/96	ISO ePM ₁₀ 50% (M5)
	ELF-AIR1 XC 2200/ePM10 50%/96	ISO ePM ₁₀ 50% (M5)
	ELF-AIR1 XC 3200/ePM10 50%/96	ISO ePM ₁₀ 50% (M5)
Außenluftfilter	ELF-AIR1 XC 500/ePM1 55%/96	ISO ePM, 55% (F7)
	ELF-AIR1 XC 700/ePM1 55%/96	ISO ePM, 55% (F7)
	ELF-AIR1 XC 1400/ePM1 55%/96	ISO ePM, 55% (F7)
	ELF-AIR1 XC 2200/ePM1 55%/96	ISO ePM, 55% (F7)
	ELF-AIR1 XC 3200/ePM1 55%/96	ISO ePM, 55% (F7)

AIR1 XC 500



Kennlinie AIR1 XC 500



Gerätetypen

	AIR1 XC 500 L	AIR1 XC 500 R
Bestellnummer	04330	40115
Wärmetauscher	Kreuzgegenstrom	Kreuzgegenstrom

Technische Daten

Mechanische Daten

Einsatzbereich	Innen
Montageposition	Decke
Wartungszugang	seitlich und unten
Min. Luftmenge	170 m³/h
Max. Luftmenge ERP	570 m³/h ⁽¹⁾
Max. Luftmenge (freiblasend)	690 m³/h
Gewicht, Gerät betriebsbereit	130 kg
Gehäuseklasse nach DIN 1886	T2 / TB2 / D2
Filter Außenluft	ISO ePM ₁ , 55% (F7) ⁽²⁾
Filter Abluft	ISO ePM ₁₀ 50% (M5) ⁽²⁾
Medientemperatur (Luft)	-20 bis +50 °C
Umgebungstemperatur (Betrieb)	0 bis +50 °C
Schutzart	IP31

Elektrische Daten

Gebäudeleittechnik (GLT)	BACnet, Modbus TCP/IP
Spannung / Frequenz	230 V 1N ~, 50 Hz
Max. Leistung Ventilatoren	2 x 170 W
Max. Leistung elektr. Vorheizung	1.600 W
Nennstrom	
– Lüftungsgerät	10,3 A ⁽³⁾
– Nachheizung elektrisch	7 A ⁽⁴⁾
– max. gesamt	17,3 A
Anschluss nach Schaltplan-Nr.	1312

(1) = bei 200 Pa externer Druckverlust ERP-konform

(2) = Weitere Filterklassen siehe optionales Zubehör

(3) = einschließlich elektrischer Vorheizung

(4) = Optionales Zubehör

Schalldaten

Schallleistungspegel L_{WA} dB(A) bei 200 Pa externer Druck

	200 m³/h	400 m³/h	570 m³/h
Zuluft (L _{WA})	68	73	78
Abluft (L _{WA})	56	57	61
Außenluft (L _{WA})	56	58	62
Fortluft (L _{WA})	67	71	76

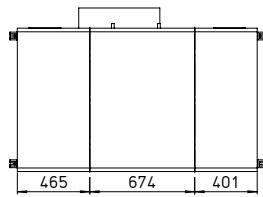
Schalldruckpegel L_{PA} dB(A) der Gehäuseabstrahlung

	200 m³/h	400 m³/h	570 m³/h
Gehäuse Abstr. 1 m	35	38	42
Gehäuse Abstr. 3 m	26	28	33
Gehäuse Abstr. 5 m	21	24	28

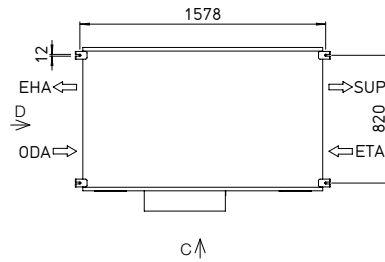
Die Schalleistung an den Anschlussstutzen ist für den gleichzeitigen Betrieb beider Ventilatoren berechnet. Der Schalldruckpegel wird für den gleichzeitigen Betrieb beider Ventilatoren in Abständen von 1, 3 und 5 m ermittelt.

Maße AIR1 XC 500 L

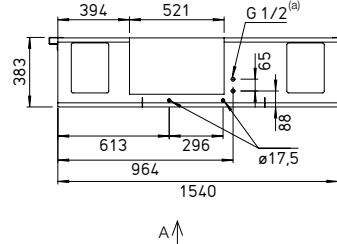
Ansicht A (von unten)



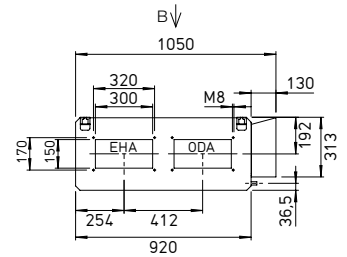
Ansicht B (von oben)



Ansicht C



Ansicht D



Maße in mm

(a) Innengewinde

ODA: Außenluft

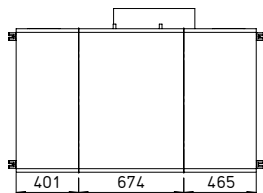
EHA: Fortluft

ETA: Abluft

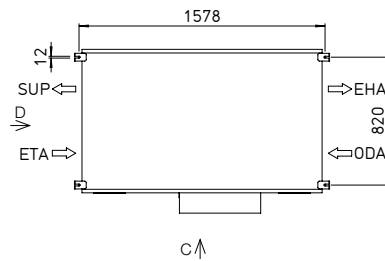
SUP: Zuluft

Maße AIR1 XC 500 R

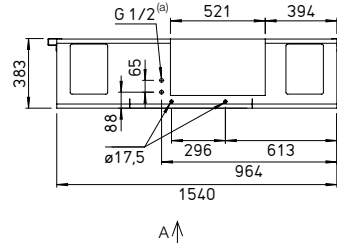
Ansicht A (von unten)



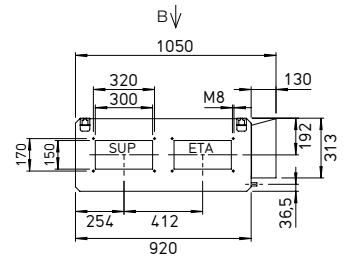
Ansicht B (von oben)



Ansicht C



Ansicht D



Maße in mm

(a) Innengewinde

ODA: Außenluft

EHA: Fortluft

ETA: Abluft

SUP: Zuluft

Zubehör

Heiz- und Kühlregister

Nachheizung

AIR1-ENH XC 500 elektrisch, intern	Best.-Nr. 03558	Seite 30
AIR1-NH WW XC 500 L Warmwasser, intern	Best.-Nr. 02490	Seite 30
AIR1-NH WW XC 500 R Warmwasser, intern	Best.-Nr. 40120	Seite 30
Hydraulikeinheit zu Warmwasser-Heizregister		
WHS HE 24 V (0 – 10 V)	Best.-Nr. 08318	Seite 30
Kühlregister		
AIR1-KR KW XC 500 L Kaltwasser, extern	Best.-Nr. 04185	Seite 31
AIR1-KR KW XC 500 R Kaltwasser, extern	Best.-Nr. 40125	Seite 31
AIR1-CO DX XC 500 L Change-over, extern	Best.-Nr. 40364	Seite 32
AIR1-CO DX XC 500 R Change-over, extern	Best.-Nr. 40369	Seite 32
AIR1-SM DX (1) Steuermodul	Best.-Nr. 40408	Seite 33

Luftführung

Jalousie-Verschlussklappe		
AIR1-JVK XC 500	Best.-Nr. 05421	Seite 33
Flexibles Verbindungsstück		
AIR1-VS 30/15	Best.-Nr. 07400	Seite 34
Übergangsstück rechteckig-rund		
AIR1-ÜS XC 500	Best.-Nr. 04361	Seite 34

Kondensatabführung

Kondensatpumpe

AIR1-KP XC 500-1400	Best.-Nr. 06867	Seite 35
Kugelsiphon		
AIR1-KS D für deckenmontierte Geräte und Kühlregister	Best.-Nr. 07170	Seite 35

Steuerung

Bedienelemente

AIR1-BE ECO	Best.-Nr. 06186	Seite 35
AIR1-BE TOUCH	Best.-Nr. 06187	Seite 36

Anschlussleitung Bedienelement

AIR1-SL 4/10 10 m	Best.-Nr. 07073	Seite 36
AIR1-SL 4/20 20 m	Best.-Nr. 07121	Seite 36

Sensoren

AIR1/KWL-VOC 0-10V Mischgasfühler	Best.-Nr. 20250	Seite 36
AIR1/KWL-CO2 0-10V Kohlendioxidfühler	Best.-Nr. 20251	Seite 36
AIR1/KWL-FTF 0-10V Feuchte-Temperaturfühler	Best.-Nr. 20252	Seite 36
AIR1-CO2 K Kohlendioxidfühler Kanaleinbau	Best.-Nr. 07124	Seite 36

Signalkonverter für Sensoren

AIR1-SK	Best.-Nr. 06019	Seite 37
----------------	-----------------	----------

Erweiterungsskit für Konstantdruckregelung

AIR1-CAP	Best.-Nr. 06756	Seite 36
-----------------	-----------------	----------

Luftfilter

Ersatzluftfilter und weitere Filterklassen

ELF-AIR1 XC 500/ePM10 50%/96 (M5)	Best.-Nr. 02171	Seite 37
ELF-AIR1 XC 500/ePM1 55%/96 (F7)	Best.-Nr. 02221	Seite 37
ELF-AIR1 XC 500/ePM1 80%/96 (F9)	Best.-Nr. 02272	Seite 37

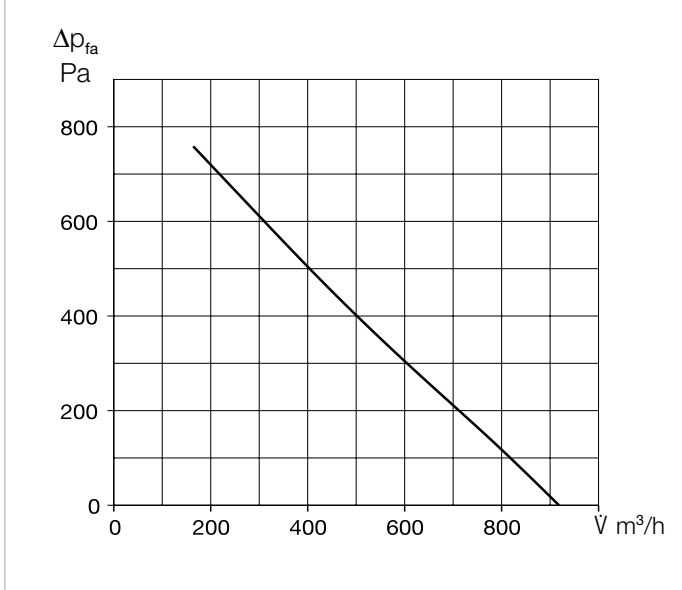
(1) = Notwendiges Zubehör im Zusammenhang mit einem AIR1-CO DX Change-Over Register zur Verbindung eines AIR1-Lüftungsgerätes der Serie XC, XH und RH an die Regelung einer bauseitigen Kälteanlage.

Zur Gewährleistung der hier genannten technischen Daten und Luftmengen ist der Einsatz von Original-Ersatzluftfiltern obligatorisch.

AIR1 XC 700



Kennlinie AIR1 XC 700



Gerätetypen

	AIR1 XC 700 L	AIR1 XC 700 R
Bestellnummer	04331	40116
Wärmetauscher	Kreuzgegenstrom	Kreuzgegenstrom

Technische Daten

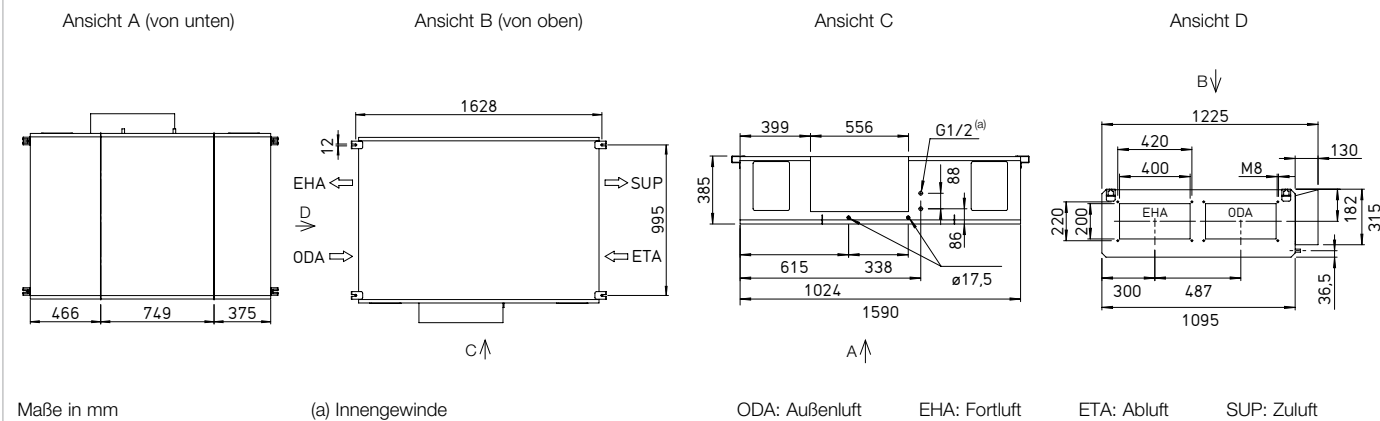
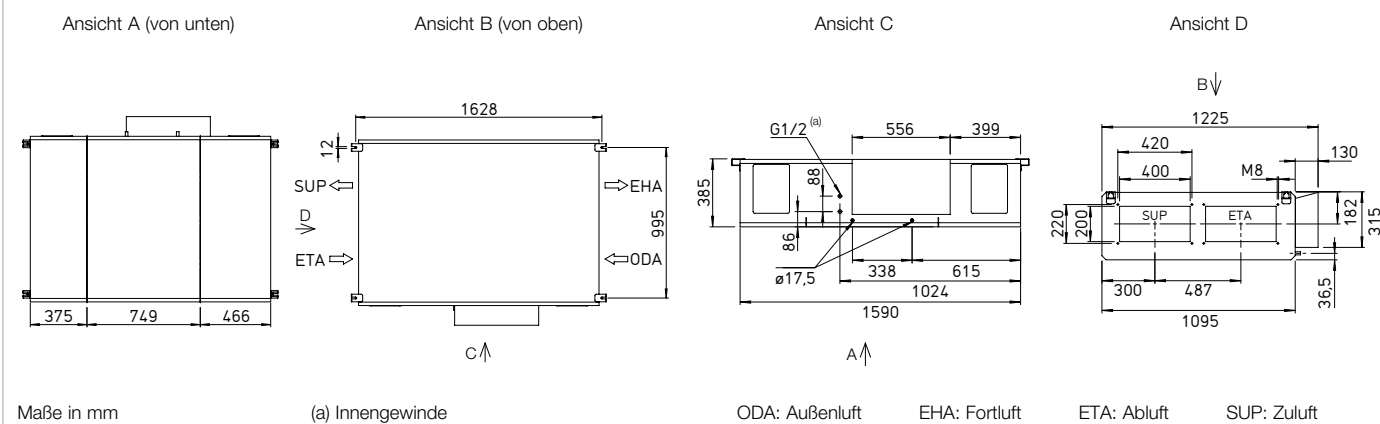
Mechanische Daten	
Einsatzbereich	Innen
Montageposition	Decke
Wartungszugang	seitlich und unten
Min. Luftmenge	315 m ³ /h
Max. Luftmenge ERP	680 m ³ /h ⁽¹⁾
Max. Luftmenge (freiblasend)	910 m ³ /h
Gewicht, Gerät betriebsbereit	155 kg
Gehäuseklasse nach DIN 1886	T2 / TB2 / D2
Filter Außenluft	ISO ePM ₁ , 55% (F7) ⁽²⁾
Filter Abluft	ISO ePM ₁₀ 50% (M5) ⁽²⁾
Medientemperatur (Luft)	-20 bis +50 °C
Umgebungstemperatur (Betrieb)	0 bis +50 °C
Schutzart	IP31
Elektrische Daten	
Gebäudeleittechnik (GLT)	BACnet, Modbus TCP/IP
Spannung / Frequenz	400 V 3N ~, 50 Hz
Max. Leistung Ventilatoren	2 x 170 W
Max. Leistung elektr. Vorheizung	2.300 W
Nennstrom	
– Lüftungsgerät	6,4 / 3,4 / 3,7 A ⁽³⁾
– Nachheizung elektrisch	3,3 / 3,3 / 3,3 A ⁽⁴⁾
– max. gesamt	9,7 / 6,7 / 7 A
Anschluss nach Schaltplan-Nr.	1313

(1) = bei 200 Pa externer Druckverlust ERP-konform
 (2) = Weitere Filterklassen siehe optionales Zubehör
 (3) = einschließlich elektrischer Vorheizung
 (4) = Optionales Zubehör

Schalldaten

Schallleistungspegel L _{WA} dB(A) bei 200 Pa externer Druck			
	315 m ³ /h	500 m ³ /h	680 m ³ /h
Zuluft (L _{WA})	68	69	72
Abluft (L _{WA})	57	56	57
Außenluft (L _{WA})	57	56	58
Fortluft (L _{WA})	67	67	70
Schalldruckpegel L _{PA} dB(A) der Gehäuseabstrahlung			
	315 m ³ /h	500 m ³ /h	680 m ³ /h
Gehäuse Abstr. 1 m	36	36	37
Gehäuse Abstr. 3 m	27	26	28
Gehäuse Abstr. 5 m	22	22	23

Die Schalleistung an den Anschlussstutzen ist für den gleichzeitigen Betrieb beider Ventilatoren berechnet. Der Schalldruckpegel wird für den gleichzeitigen Betrieb beider Ventilatoren in Abständen von 1, 3 und 5 m ermittelt.

Maße AIR1 XC 700 L

Maße AIR1 XC 700 R

Zubehör
Heiz- und Kühlregister
Nachheizung

AIR1-ENH XC 700 elektrisch, intern	Best.-Nr. 03559	Seite 30
AIR1-NH WW XC 700 L Warmwasser, intern	Best.-Nr. 03659	Seite 30
AIR1-NH WW XC 700 R Warmwasser, intern	Best.-Nr. 40121	Seite 30
Hydraulikeinheit zu Warmwasser-Heizregister		
WHS HE 24 V (0 – 10 V)	Best.-Nr. 08318	Seite 30
Kühlregister		
AIR1-KR KW XC 700 L Kaltwasser, extern	Best.-Nr. 04186	Seite 31
AIR1-KR KW XC 700 R Kaltwasser, extern	Best.-Nr. 40126	Seite 31
AIR1-CO DX XC 700 L Change-over, extern	Best.-Nr. 40365	Seite 32
AIR1-CO DX XC 700 R Change-over, extern	Best.-Nr. 40370	Seite 32
AIR1-SM DX (1) Steuermodul	Best.-Nr. 40408	Seite 33

Luftführung
Jalousie-Verschlussklappe

AIR1-JVK XC 700	Best.-Nr. 05841	Seite 33
Flexibles Verbindungsstück		
AIR1-VS 40/20	Best.-Nr. 07403	Seite 34
Übergangsstück rechteckig-rund		
AIR1-ÜS XC 700	Best.-Nr. 04362	Seite 34

Kondensatabführung
Kondensatpumpe

AIR1-KP XC 500-1400	Best.-Nr. 06867	Seite 35
----------------------------	-----------------	----------

Kugelsiphon

AIR1-KS D für deckenmontierte Geräte und Kühlregister	Best.-Nr. 07170	Seite 35
---	-----------------	----------

Steuerung
Bedienelemente

AIR1-BE ECO	Best.-Nr. 06186	Seite 35
AIR1-BE TOUCH	Best.-Nr. 06187	Seite 36

Anschlussleitung Bedienelement

AIR1-SL 4/10 10 m	Best.-Nr. 07073	Seite 36
AIR1-SL 4/20 20 m	Best.-Nr. 07121	Seite 36

Sensoren

AIR1/KWL-VOC 0-10V Mischgasfühler	Best.-Nr. 20250	Seite 36
AIR1/KWL-CO2 0-10V Kohlendioxidfühler	Best.-Nr. 20251	Seite 36
AIR1/KWL-FTF 0-10V Feuchte-Temperaturfühler	Best.-Nr. 20252	Seite 36
AIR1-CO2 K Kohlendioxidfühler Kanaleinbau	Best.-Nr. 07124	Seite 36

Signalkonverter für Sensoren

AIR1-SK	Best.-Nr. 06019	Seite 37
----------------	-----------------	----------

Erweiterungskit für Konstantdruckregelung

AIR1-CAP	Best.-Nr. 06756	Seite 36
-----------------	-----------------	----------

Luftfilter
Ersatzluftfilter und weitere Filterklassen

ELF-AIR1 XC 700/ePM10 50%/96 (M5)	Best.-Nr. 02172	Seite 37
ELF-AIR1 XC 700/ePM1 55%/96 (F7)	Best.-Nr. 02223	Seite 37
ELF-AIR1 XC 700/ePM1 80%/96 (F9)	Best.-Nr. 02273	Seite 37

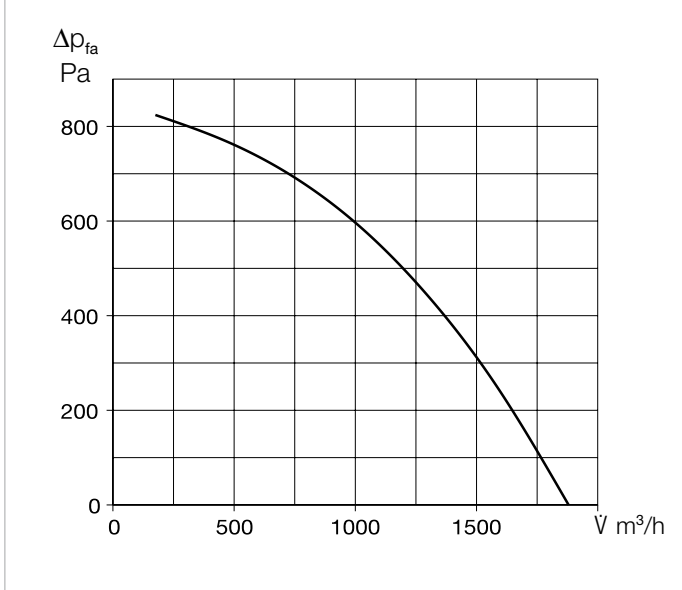
(1) = Notwendiges Zubehör im Zusammenhang mit einem AIR1-CO DX Change-Over Register zur Verbindung eines AIR1-Lüftungsgerätes der Serie XC, XH und RH an die Regelung einer bauseitigen Kälteanlage.

Zur Gewährleistung der hier genannten technischen Daten und Luftmengen ist der Einsatz von Original-Ersatzluftfiltern obligatorisch.

AIR1 XC 1400



Kennlinie AIR1 XC 1400



Gerätetypen

	AIR1 XC 1400 L	AIR1 XC 1400 R
Bestellnummer	04332	40117
Wärmetauscher	Kreuzgegenstrom	Kreuzgegenstrom

Technische Daten

Mechanische Daten	
Einsatzbereich	Innen
Montageposition	Decke
Wartungszugang	seitlich und unten
Min. Luftmenge	330 m³/h
Max. Luftmenge ERP	1.450 m³/h ⁽¹⁾
Max. Luftmenge (freiblasend)	1.850 m³/h
Gewicht, Gerät betriebsbereit	200 kg
Gehäuseklasse nach DIN 1886	T2 / TB2 / D2
Filter Außenluft	ISO ePM ₁ , 55% (F7) ⁽²⁾
Filter Abluft	ISO ePM ₁₀ 50% (M5) ⁽²⁾
Medientemperatur (Luft)	-20 bis +50 °C
Umgebungstemperatur (Betrieb)	0 bis +50 °C
Schutzart	IP31
Elektrische Daten	
Gebäudeleittechnik (GLT)	BACnet, Modbus TCP/IP
Spannung / Frequenz	400 V 3N ~, 50 Hz
Max. Leistung Ventilatoren	2 x 500 W
Max. Leistung elektr. Vorheizung	4.500 W
Nennstrom	
– Lüftungsgerät	8,7 / 8,7 / 6,8 A ⁽³⁾
– Nachheizung elektrisch	6,5 / 6,5 / 6,5 A ⁽⁴⁾
– max. gesamt	15,2 / 15,2 / 13,3 A
Anschluss nach Schaltplan-Nr.	1314

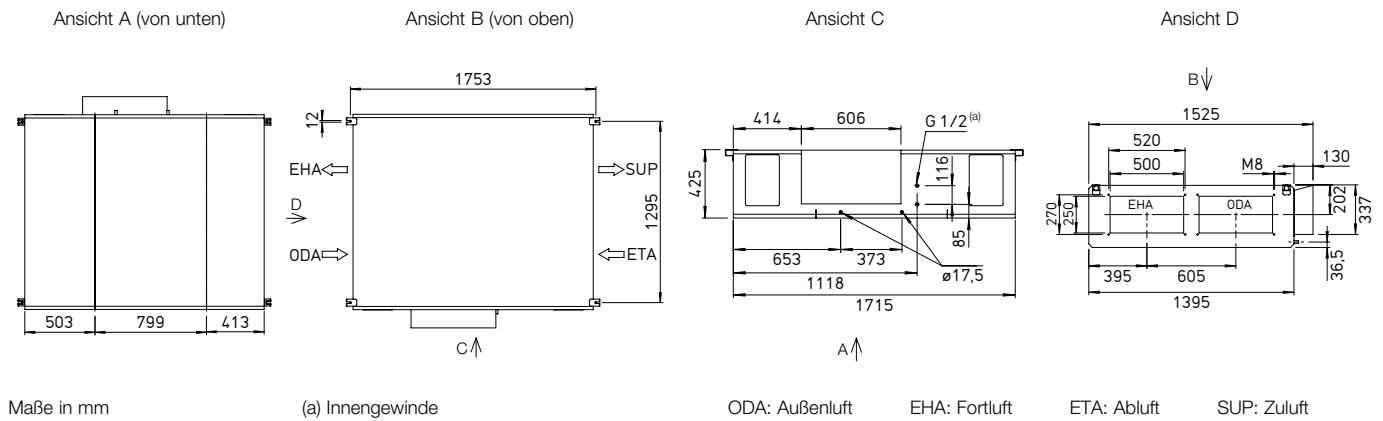
(1) = bei 250 Pa externer Druckverlust ERP-konform
 (2) = Weitere Filterklassen siehe optionales Zubehör
 (3) = einschließlich elektrischer Vorheizung
 (4) = Optionales Zubehör

Schalldaten

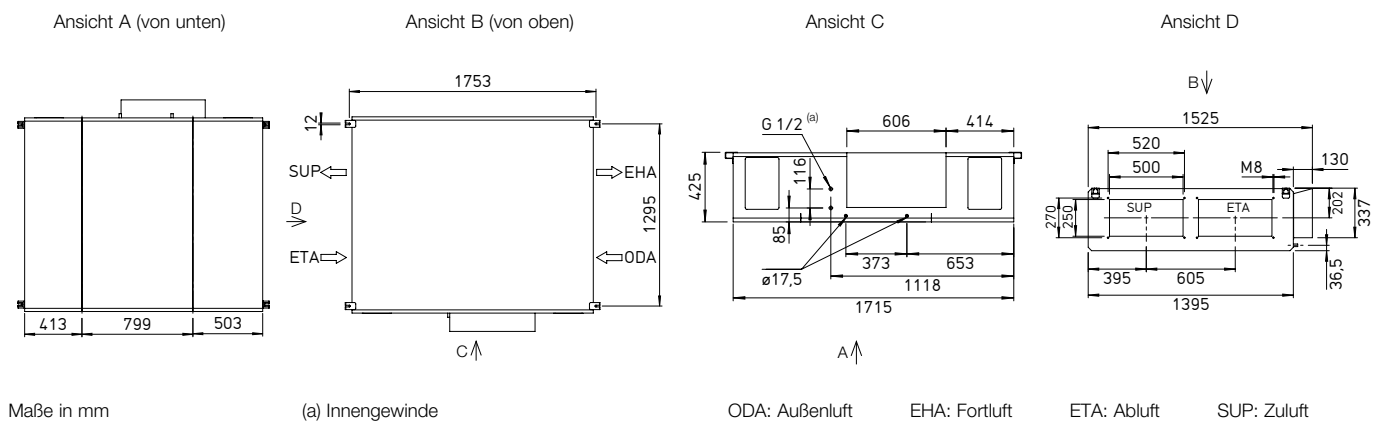
Schallleistungspegel L _{WA} dB(A) bei 250 Pa externer Druck			
	400 m³/h	900 m³/h	1.450 m³/h
Zuluft (L _{WA})	71	73	79
Abluft (L _{WA})	58	58	64
Außenluft (L _{WA})	58	58	64
Fortluft (L _{WA})	69	71	77
Schalldruckpegel L _{PA} dB(A) der Gehäuseabstrahlung			
	400 m³/h	900 m³/h	1.450 m³/h
Gehäuse Abstr. 1 m	40	40	45
Gehäuse Abstr. 3 m	31	31	36
Gehäuse Abstr. 5 m	26	26	31

Die Schalleistung an den Anschlussstutzen ist für den gleichzeitigen Betrieb beider Ventilatoren berechnet. Der Schalldruckpegel wird für den gleichzeitigen Betrieb beider Ventilatoren in Abständen von 1, 3 und 5 m ermittelt.

Maße AIR1 XC 1400 L



Maße AIR1 XC 1400 R



Zubehör

Heiz- und Kühlregister

Nachheizung

AIR1-ENH XC 1400 elektrisch, intern	Best.-Nr. 03574	Seite 30
AIR1-NH WW XC 1400 L Warmwasser, intern	Best.-Nr. 03661	Seite 30
AIR1-NH WW XC 1400 R Warmwasser, intern	Best.-Nr. 40122	Seite 30
Hydraulikeinheit zu Warmwasser-Heizregister		
WHS HE 24 V (0 – 10 V)	Best.-Nr. 08318	Seite 30
Kühlregister		
AIR1-KR KW XC 1400 L Kaltwasser, extern	Best.-Nr. 04187	Seite 31
AIR1-KR KW XC 1400 R Kaltwasser, extern	Best.-Nr. 40127	Seite 31
AIR1-CO DX XC 1400 L Change-over, extern	Best.-Nr. 40366	Seite 32
AIR1-CO DX XC 1400 R Change-over, extern	Best.-Nr. 40371	Seite 32
AIR1-SM DX (1) Steuermodul	Best.-Nr. 40408	Seite 33

Luftführung

Jalousie-Verschlussklappe		
AIR1-JVK XC 1400	Best.-Nr. 05856	Seite 33
Flexibles Verbindungsstück		
AIR1-VS 50/25	Best.-Nr. 07404	Seite 34
Übergangsstück rechteckig-rund		
AIR1-ÜS XC 1400	Best.-Nr. 04363	Seite 34

(1) = Notwendiges Zubehör im Zusammenhang mit einem AIR1-CO DX Change-Over Register zur Verbindung eines AIR1-Lüftungsgerätes der Serie XC, XH und RH an die Regelung einer bauseitigen Kälteanlage.

Kondensatabführung

Kondensatpumpe

AIR1-KP XC 500-1400	Best.-Nr. 06867	Seite 35
Kugelsiphon		
AIR1-KS D für deckenmontierte Geräte und Kühlregister	Best.-Nr. 07170	Seite 35

Steuerung

Bedienelemente

AIR1-BE ECO	Best.-Nr. 06186	Seite 35
AIR1-BE TOUCH	Best.-Nr. 06187	Seite 36
Anschlussleitung Bedienelement		
AIR1-SL 4/10 10 m	Best.-Nr. 07073	Seite 36
AIR1-SL 4/20 20 m	Best.-Nr. 07121	Seite 36

Sensoren

AIR1/KWL-VOC 0-10V Mischgasfühler	Best.-Nr. 20250	Seite 36
AIR1/KWL-CO2 0-10V Kohlendioxidfühler	Best.-Nr. 20251	Seite 36
AIR1/KWL-FTF 0-10V Feuchte-Temperaturfühler	Best.-Nr. 20252	Seite 36
AIR1-CO2 K Kohlendioxidfühler Kanaleinbau	Best.-Nr. 07124	Seite 36

Signalkonverter für Sensoren

AIR1-SK	Best.-Nr. 06019	Seite 37
----------------	-----------------	----------

Erweiterungskit für Konstantdruckregelung

AIR1-CAP	Best.-Nr. 06756	Seite 36
-----------------	-----------------	----------

Luftfilter

Ersatzluftfilter und weitere Filterklassen

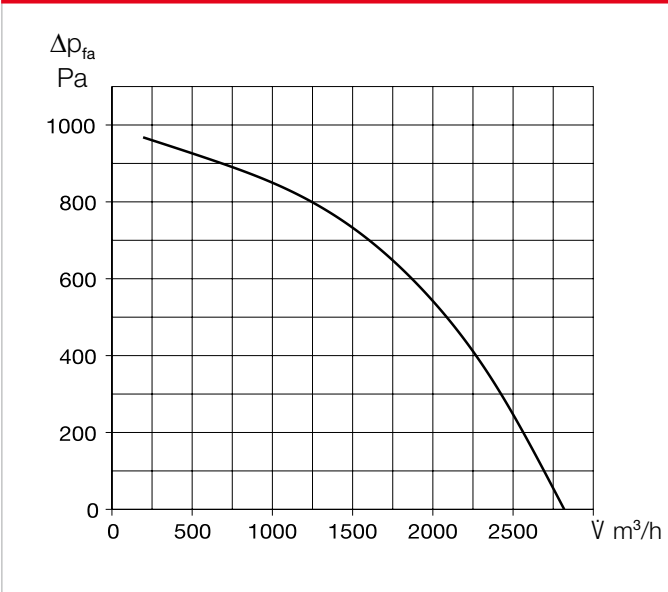
ELF-AIR1 XC 1400/ePM10 50%/96 (M5)	Best.-Nr. 02173	Seite 37
ELF-AIR1 XC 1400/ePM1 55%/96 (F7)	Best.-Nr. 02224	Seite 37
ELF-AIR1 XC 1400/ePM1 80%/96 (F9)	Best.-Nr. 02274	Seite 37

Zur Gewährleistung der hier genannten technischen Daten und Luftmengen ist der Einsatz von Original-Ersatzluftfiltern obligatorisch.

AIR1 XC 2200



Kennlinie AIR1 XC 2200



Gerätetypen

	AIR1 XC 2200 L	AIR1 XC 2200 R
Bestellnummer	04333	40118
Wärmetauscher	Kreuzgegenstrom	Kreuzgegenstrom

Technische Daten

Mechanische Daten

Einsatzbereich	Innen
Montageposition	Decke
Wartungszugang	seitlich und unten
Min. Luftmenge	410 m³/h
Max. Luftmenge ERP	2.350 m³/h ⁽¹⁾
Max. Luftmenge (freiblasend)	2.800 m³/h
Gewicht, Gerät betriebsbereit	285 kg
Gehäuseklasse nach DIN 1886	T2 / TB2 / D2
Filter Außenluft	ISO ePM ₁ , 55% (F7) ⁽²⁾
Filter Abluft	ISO ePM ₁₀ 50% (M5) ⁽²⁾
Medientemperatur (Luft)	-20 bis +40 °C
Umgebungstemperatur (Betrieb)	0 bis +40 °C
Schutzart	IP31

Elektrische Daten

Gebäudeleittechnik (GLT)	BACnet, Modbus TCP/IP
Spannung / Frequenz	400 V 3N ~, 50 Hz
Max. Leistung Ventilatoren	2 x 780 W
Max. Leistung elektr. Vorheizung	7.050 W
Nennstrom	
– Lüftungsgerät	13,6 / 13,6 / 10,5 A ⁽³⁾
– Nachheizung elektrisch	10,2 / 10,2 / 10,2 A ⁽⁴⁾
– max. gesamt	23,8 / 23,8 / 20,7 A
Anschluss nach Schaltplan-Nr.	1315

(1) = bei 250 Pa externer Druckverlust ERP-konform

(2) = Weitere Filterklassen siehe optionales Zubehör

(3) = einschließlich elektrischer Vorheizung

(4) = Optionales Zubehör

Schalldaten

Schalleistungspegel L_{WA} dB(A) bei 250 Pa externer Druck

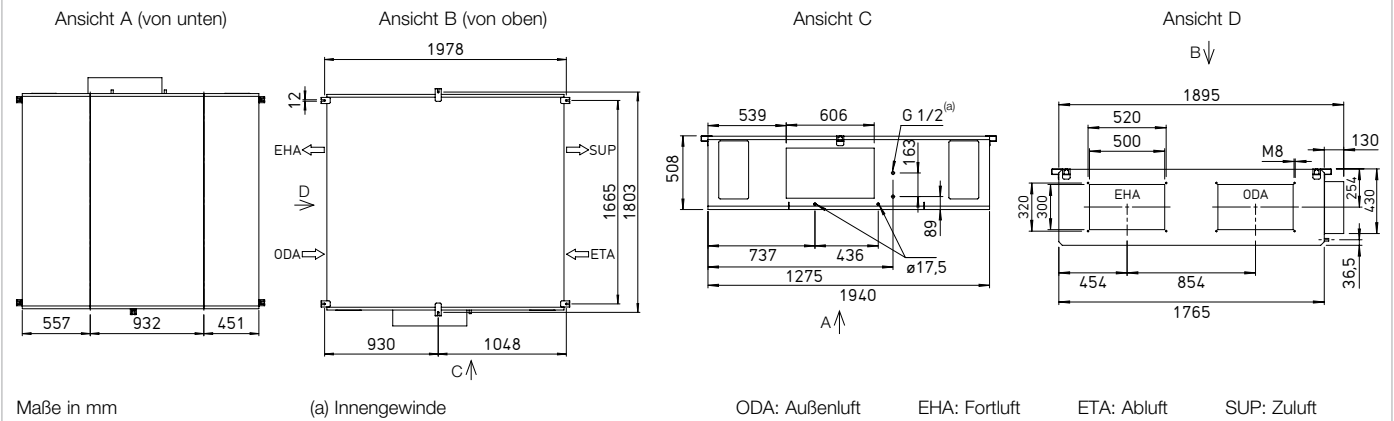
	700 m³/h	1.500 m³/h	2.350 m³/h
Zuluft (L _{WA})	70	75	82
Abluft (L _{WA})	57	59	67
Außenluft (L _{WA})	57	59	67
Fortluft (L _{WA})	69	73	81

Schalldruckpegel L_{PA} dB(A) der Gehäuseabstrahlung

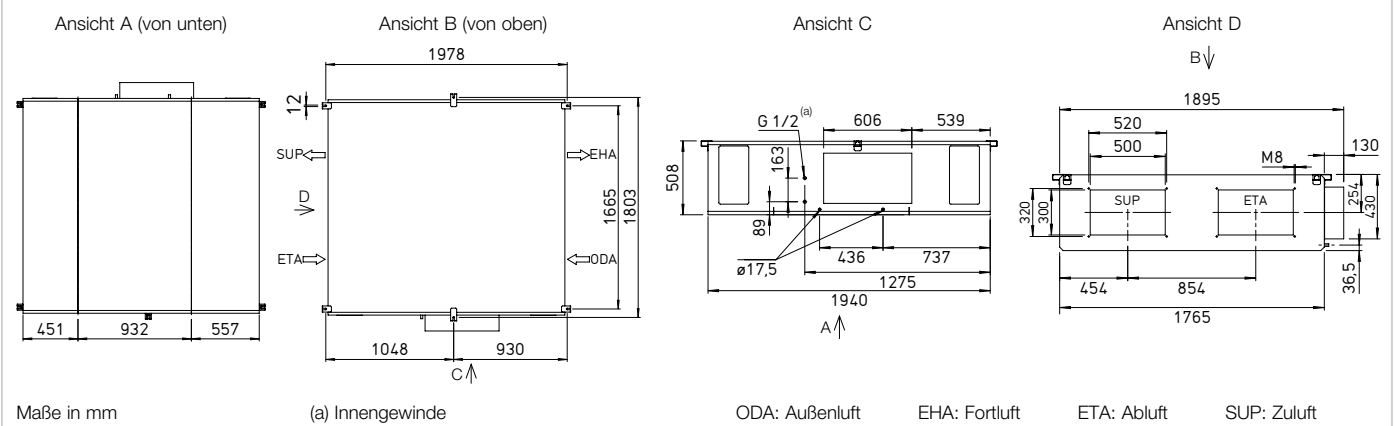
	700 m³/h	1.500 m³/h	2.350 m³/h
Gehäuse Abstr. 1 m	40	41	48
Gehäuse Abstr. 3 m	30	31	39
Gehäuse Abstr. 5 m	26	27	34

Die Schalleistung an den Anschlussstutzen ist für den gleichzeitigen Betrieb beider Ventilatoren berechnet. Der Schalldruckpegel wird für den gleichzeitigen Betrieb beider Ventilatoren in Abständen von 1, 3 und 5 m ermittelt.

Maße AIR1 XC 2200 L



Maße AIR1 XC 2200 R



Zubehör

Heiz- und Kühlregister

Nachheizung

AIR1-ENH XC 2200 elektrisch, intern	Best.-Nr. 03575	Seite 30
AIR1-NH WW XC 2200 L Warmwasser, intern	Best.-Nr. 03662	Seite 30
AIR1-NH WW XC 2200 R Warmwasser, intern	Best.-Nr. 40123	Seite 30
Hydraulikeinheit zu Warmwasser-Heizregister		
WHS HE 24 V (0 – 10 V)	Best.-Nr. 08318	Seite 30
Kühlregister		
AIR1-KR KW XC 2200 L Kaltwasser, extern	Best.-Nr. 04188	Seite 31
AIR1-KR KW XC 2200 R Kaltwasser, extern	Best.-Nr. 40128	Seite 31
AIR1-CO DX XC 2000 L Change-over, extern	Best.-Nr. 40367	Seite 32
AIR1-CO DX XC 2000 R Change-over, extern	Best.-Nr. 40372	Seite 32
AIR1-SM DX ⁽¹⁾ Steuermodul	Best.-Nr. 40408	Seite 33

Luftführung

Jalousie-Verschlussklappe		
AIR1-JVK XC 2200/XVP 2500	Best.-Nr. 06000	Seite 33
Flexibles Verbindungsstück		
AIR1-VS 50/30	Best.-Nr. 07407	Seite 34
Übergangsstück rechteckig-rund		
AIR1-ÜS XC 2200/XVP 2500	Best.-Nr. 04364	Seite 34

Kondensatabführung

Kondensatpumpe

AIR1-KP XC 2200-3200	Best.-Nr. 06868	Seite 35
Kugelsiphon		
AIR1-KS D für deckenmontierte Geräte und Kühlregister	Best.-Nr. 07170	Seite 35

Steuerung

Bedienelemente

AIR1-BE ECO	Best.-Nr. 06186	Seite 35
AIR1-BE TOUCH	Best.-Nr. 06187	Seite 36
Anschlussleitung Bedienelement		
AIR1-SL 4/10 10 m	Best.-Nr. 07073	Seite 36
AIR1-SL 4/20 20 m	Best.-Nr. 07121	Seite 36

Sensoren

AIR1/KWL-VOC 0-10V Mischgasfühler	Best.-Nr. 20250	Seite 36
AIR1/KWL-CO2 0-10V Kohlendioxidfühler	Best.-Nr. 20251	Seite 36
AIR1/KWL-FTF 0-10V Feuchte-Temperaturfühler	Best.-Nr. 20252	Seite 36
AIR1-CO2 K Kohlendioxidfühler Kanaleinbau	Best.-Nr. 07124	Seite 36

Signalkonverter für Sensoren

AIR1-SK	Best.-Nr. 06019	Seite 37
----------------	-----------------	----------

Erweiterungskit für Konstantdruckregelung

AIR1-CAP	Best.-Nr. 06756	Seite 36
-----------------	-----------------	----------

Luftfilter

Ersatzluftfilter und weitere Filterklassen

ELF-AIR1 XC 2200/ePM10 50%/96 (M5)	Best.-Nr. 02174	Seite 37
ELF-AIR1 XC 2200/ePM1 55%/96 (F7)	Best.-Nr. 02225	Seite 37
ELF-AIR1 XC 2200/ePM1 80%/96 (F9)	Best.-Nr. 02285	Seite 37

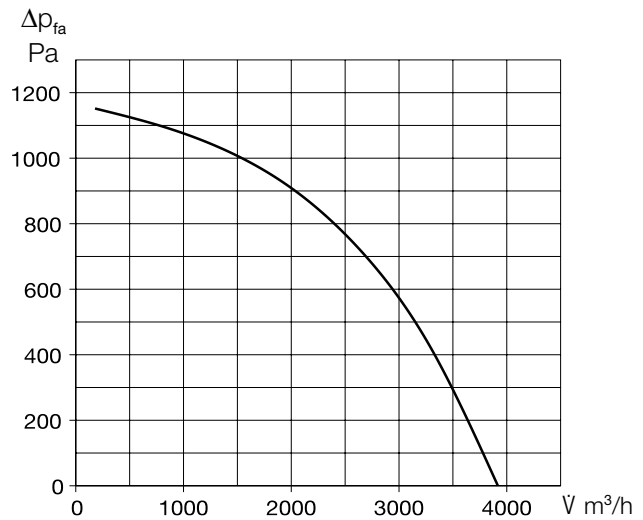
Zur Gewährleistung der hier genannten technischen Daten und Luftmengen ist der Einsatz von Original-Ersatzluftfiltern obligatorisch.

(1) = Notwendiges Zubehör im Zusammenhang mit einem AIR1-CO DX Change-Over Register zur Verbindung eines AIR1-Lüftungsgerätes der Serie XC, XH und RH an die Regelung einer bauseitigen Kälteanlage.

AIR1 XC 3200



Kennlinie AIR1 XC 3200



Gerätetypen

	AIR1 XC 3200 L	AIR1 XC 3200 R
Bestellnummer	04334	40119
Wärmetauscher	Kreuzgegenstrom	Kreuzgegenstrom

Technische Daten

Mechanische Daten

Einsatzbereich	Innen
Montageposition	Decke
Wartungszugang	seitlich und unten
Min. Luftmenge	520 m³/h
Max. Luftmenge ERP	3.100 m³/h ⁽¹⁾
Max. Luftmenge (freiblasend)	3.850 m³/h
Gewicht, Gerät betriebsbereit	370 kg
Gehäuseklasse nach DIN 1886	T2 / TB2 / D2
Filter Außenluft	ISO ePM ₁ , 55% (F7) ⁽²⁾
Filter Abluft	ISO ePM ₁₀ 50% (M5) ⁽²⁾
Medientemperatur (Luft)	-20 bis +45 °C
Umgebungstemperatur (Betrieb)	0 bis +45 °C
Schutzart	IP31

Elektrische Daten

Gebäudeleittechnik (GLT)	BACnet, Modbus TCP/IP
Spannung / Frequenz	400 V 3N ~, 50 Hz
Max. Leistung Ventilatoren	2 x 1.300 W
Max. Leistung elektr. Vorheizung	10.500 W
Nennstrom	
– Lüftungsgerät	20,9 / 20,9 / 15,5 A ⁽³⁾
– Nachheizung elektrisch	15,2 / 15,1 / 15,1 A ⁽⁴⁾
– max. gesamt	36,1 / 36 / 30,6 A
Anschluss nach Schaltplan-Nr.	1316

(1) = bei 250 Pa externer Druckverlust ERP-konform

(2) = Weitere Filterklassen siehe optionales Zubehör

(3) = einschließlich elektrischer Vorheizung

(4) = Optionales Zubehör

Schalldaten

Schallleistungspegel L_{WA} dB(A) bei 250 Pa externer Druck

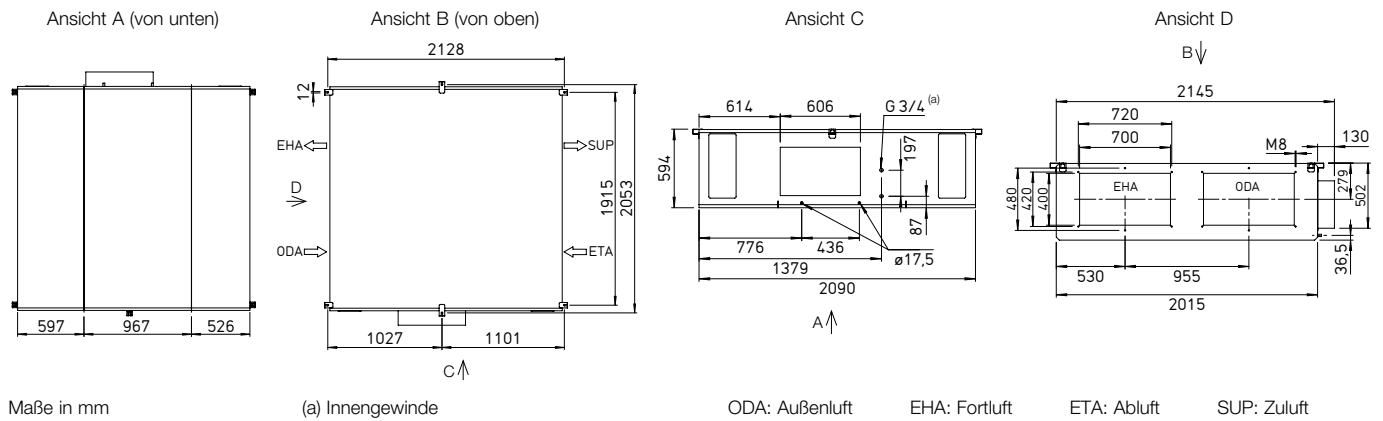
	1.000 m³/h	2.200 m³/h	3.100 m³/h
Zuluft (L _{WA})	71	79	86
Abluft (L _{WA})	57	64	71
Außenluft (L _{WA})	57	64	71
Fortluft (L _{WA})	70	77	85

Schalldruckpegel L_{PA} dB(A) der Gehäuseabstrahlung

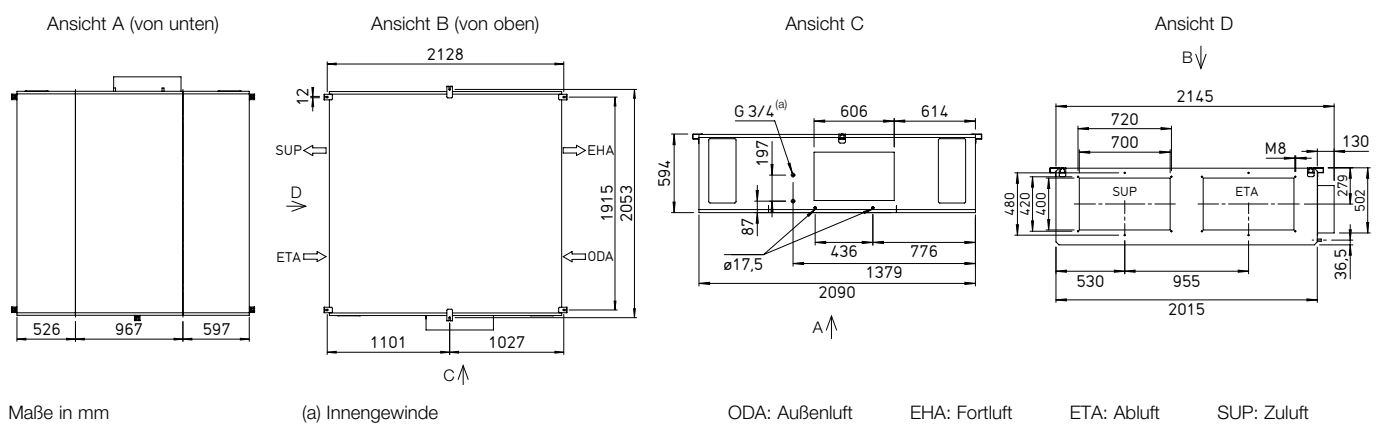
	1.000 m³/h	2.200 m³/h	3.100 m³/h
Gehäuse Abstr. 1 m	40	46	53
Gehäuse Abstr. 3 m	30	37	43
Gehäuse Abstr. 5 m	26	32	39

Die Schalleistung an den Anschlussstutzen ist für den gleichzeitigen Betrieb beider Ventilatoren berechnet. Der Schalldruckpegel wird für den gleichzeitigen Betrieb beider Ventilatoren in Abständen von 1, 3 und 5 m ermittelt.

Maße AIR1 XC 3200 L



Maße AIR1 XC 3200 R



Zubehör

Heiz- und Kühlregister

Nachheizung

AIR1-ENH XC 3200 elektrisch, intern	Best.-Nr. 02489	Seite 30
AIR1-NH WW XC 3200 L Warmwasser, intern	Best.-Nr. 03663	Seite 30
AIR1-NH WW XC 3200 R Warmwasser, intern	Best.-Nr. 40124	Seite 30
Hydraulikeinheit zu Warmwasser-Heizregister		
WHS HE 24 V (0 – 10 V)	Best.-Nr. 08318	Seite 30
Kühlregister		
AIR1-KR KW XC 3200 L Kaltwasser, extern	Best.-Nr. 04190	Seite 31
AIR1-KR KW XC 3200 R Kaltwasser, extern	Best.-Nr. 40129	Seite 31
AIR1-CO DX XC 3200 L Change-over, extern	Best.-Nr. 40368	Seite 32
AIR1-CO DX XC 3200 R Change-over, extern	Best.-Nr. 40373	Seite 32
AIR1-SM DX ⁽¹⁾ Steuermodul	Best.-Nr. 40408	Seite 33

Luftführung

Jalousie-Verschlussklappe		
AIR1-JVK XC 3200/XVP 3500	Best.-Nr. 06003	Seite 33
Flexibles Verbindungsstück		
AIR1-VS 70/40	Best.-Nr. 07408	Seite 34
Übergangsstück rechteckig-rund		
AIR1-ÜS XC 3200/XVP 3500	Best.-Nr. 04365	Seite 34

Kondensatabführung

Kondensatpumpe

AIR1-KP XC 2200-3200	Best.-Nr. 06868	Seite 35
Kugelsiphon		
AIR1-KS D für deckenmontierte Geräte und Kühlregister	Best.-Nr. 07170	Seite 35

Steuerung

Bedienelemente

AIR1-BE ECO	Best.-Nr. 06186	Seite 35
AIR1-BE TOUCH	Best.-Nr. 06187	Seite 36
Anschlussleitung Bedienelement		
AIR1-SL 4/10 10 m	Best.-Nr. 07073	Seite 36
AIR1-SL 4/20 20 m	Best.-Nr. 07121	Seite 36

Sensoren

AIR1/KWL-VOC 0-10V Mischgasfühler	Best.-Nr. 20250	Seite 36
AIR1/KWL-CO2 0-10V Kohlendioxidfühler	Best.-Nr. 20251	Seite 36
AIR1/KWL-FTF 0-10V Feuchte-Temperaturfühler	Best.-Nr. 20252	Seite 36
AIR1-CO2 K Kohlendioxidfühler Kanaleinbau	Best.-Nr. 07124	Seite 36

Signalkonverter für Sensoren

AIR1-SK	Best.-Nr. 06019	Seite 37
----------------	-----------------	----------

Erweiterungskit für Konstantdruckregelung

AIR1-CAP	Best.-Nr. 06756	Seite 36
-----------------	-----------------	----------

Luftfilter

Ersatzluftfilter und weitere Filterklassen

ELF-AIR1 XC 3200/ePM10 50%/96 (M5)	Best.-Nr. 02175	Seite 37
ELF-AIR1 XC 3200/ePM1 55%/96 (F7)	Best.-Nr. 02226	Seite 37
ELF-AIR1 XC 3200/ePM1 80%/96 (F9)	Best.-Nr. 02286	Seite 37

(1) = Notwendiges Zubehör im Zusammenhang mit einem AIR1-CO DX Change-Over Register zur Verbindung eines AIR1-Lüftungsgerätes der Serie XC, XH und RH an die Regelung einer bauseitigen Kälteanlage.

Zur Gewährleistung der hier genannten technischen Daten und Luftmengen ist der Einsatz von Original-Ersatzluftfiltern obligatorisch.

AIR1-ENH XC



■ **Elektrische Nachheizung intern**

Für den Einbau in das Lüftungsgerät. Sorgt für eine bedarfsgerechte Temperierung der Zuluft. Netzversorgung und Anschluss an die Regelung des Lüftungsgerätes durch vorkonfektionierte Steckkontakte. Stufenlos geregelt.

Detaillierte Berechnungen / technische Informationen: www.AIR1Select.com

■ **Technische Daten**

Type	Bestell-Nr.	Heizleistung	Strom-Aufnahme	Gewicht ca.
AIR1-ENH XC 500	03558	1,6 kW	7,0 A	1,1 kg
AIR1-ENH XC 700	03559	2,3 kW	3,3 A	1,9 kg
AIR1-ENH XC 1400	03574	4,5 kW	6,5 A	3,0 kg
AIR1-ENH XC 2200	03575	7,1 kW	10,2 A	3,6 kg
AIR1-ENH XC 3200	02489	10,5 kW	15,2 A	6,7 kg

AIR1-NH WW XC



■ **Warmwasser-Nachheizung intern**

Für den Einbau in das Lüftungsgerät. Sorgt für eine bedarfsgerechte Temperierung der Zuluft. Die Heizelemente bestehen aus Kupferrohren mit aufgepressten Aluminiumlamellen, die Wasseranschlüsse für Vor- und Rücklauf aus Kupferrohr. Für die Zulufttemperatur-Regelung ist weiteres Zubehör erforderlich (siehe unten; Hydraulikeinheit WSH HE 24V).

Detaillierte Berechnungen / technische Informationen: www.AIR1Select.com

■ **Technische Daten**

Type	Bestell-Nr.	Heizleistung ⁽¹⁾	Wasserinhalt	Gewicht (ohne Flüssigkeit)	Hydraulikeinheit	Bestell-Nr.
AIR1-NH WW XC 500 L / R	02490 / 40120	3,3 kW	0,5 l	3,0 kg	WSH HE 24 V (0 – 10 V)	08318
AIR1-NH WW XC 700 L / R	03659 / 40121	4,5 kW	0,7 l	3,9 kg	WSH HE 24 V (0 – 10 V)	08318
AIR1-NH WW XC 1400 L / R	03661 / 40122	8,6 kW	1,1 l	5,3 kg	WSH HE 24 V (0 – 10 V)	08318
AIR1-NH WW XC 2200 L / R	03662 / 40123	14,5 kW	1,8 l	7,5 kg	WSH HE 24 V (0 – 10 V)	08318
AIR1-NH WW XC 3200 L / R	03663 / 40124	19,3 kW	2,6 l	9,5 kg	WSH HE 24 V (0 – 10 V)	08318

(1) bei 60/40°C Vorlauf-/Rücklauf-Temperatur

WSH HE 24 V (0 – 10 V)



■ **Hydraulikeinheit**

Hydraulikeinheit für die Zulufttemperatur-Regelung über die Steuerung des Wasserdurchflusses im Heizregister. Lieferung als Kompletteneinheit, bestehend aus Hydraulikeinheit mit 3-Wege-Ventil mit Stellantrieb und Umwälzpumpe, VL- / RL Temperaturanzeige und flexiblen Anschlussschläuchen.

Steuerspannung: 24 V (0 – 10 V)

K_{vs}-Wert: 5,1

Durchflussmenge: bis 3,3 m³/h

Anschlussdurchmesser: G1 AG flachdichtend (DN25, 1")

WSH HE 24V (0-10V)

Best.-Nr. 08318

AIR1-KR KW XC



■ Kühlregister Kaltwasser extern

Zur bedarfsgerechten Temperierung (Kühlung) der Zuluft. Montage direkt am Zuluftkanal des Lüftungsgerätes möglich. Gehäuse in stabiler Paneelbauweise, allseitig isoliert mit 50 mm Mineralwolle zur Minimierung von Wärmeverlusten. Gehäuse außen korrosionsbeständig beschichtet. Großzügige Revisionsöffnungen für einfachen Zugang und optimale Reinigungs- und Wartungsmöglichkeiten. Kondensatwanne aus Edelstahl mit Kondensatablaufstutzen. Empfohlenes Zubehör: Kugelsiphon AIR1-KS D (Art-Nr. 07170)

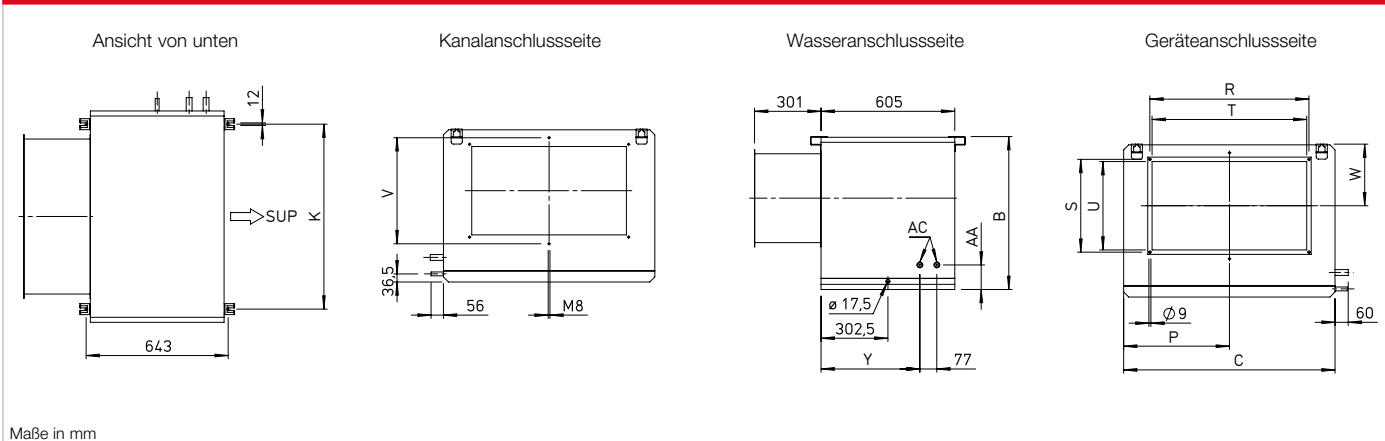
Detaillierte Berechnungen / technische Informationen: www.AIR1Select.com

■ Technische Daten

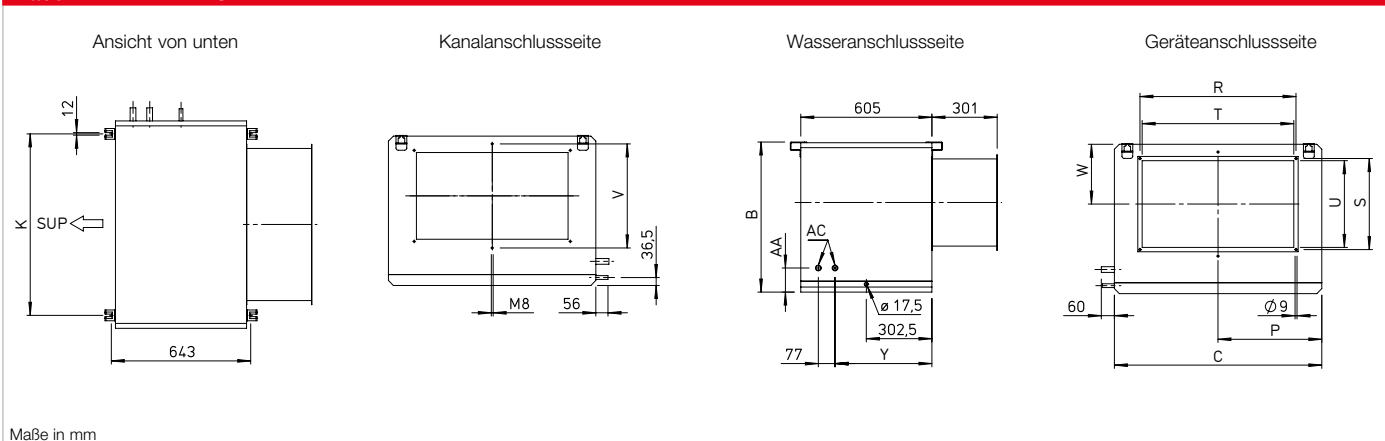
Type	Bestell-Nr.	Wasserinhalt	Anschluss VL / RL ⁽¹⁾	Gewicht (ohne Flüssigkeit)	Kondensatanschluss
AIR1-KR KW XC 500 L / R	04185 / 40125	1,2 l	G 1/2	24,0 kg	17,5 mm
AIR1-KR KW XC 700 L / R	04186 / 40126	1,3 l	G 1/2	37,0 kg	17,5 mm
AIR1-KR KW XC 1400 L / R	04187 / 40127	2,0 l	G 1/2	43,0 kg	17,5 mm
AIR1-KR KW XC 2200 L / R	04188 / 40128	3,2 l	G 3/4	63,0 kg	17,5 mm
AIR1-KR KW XC 3200 L / R	04190 / 40129	4,4 l	G 3/4	80,0 kg	17,5 mm

(1) Außengewinde

Maße AIR1-KR KW XC L



Maße AIR1-KR KW XC R



■ Maße

Type	Bestell-Nr.	B	C	K	P	R	S	T	U	V	W	Y	AA	AC ⁽¹⁾
AIR1-KR KW XC 500 L / R	04185 / 40125	437	437	317	234	320	170	300	150	-	192	467	96	G 1/2
AIR1-KR KW XC 700 L / R	04186 / 40126	490	537	417	284	420	220	400	200	-	218	467	96	G 1/2
AIR1-KR KW XC 1400 L / R	04187 / 40127	542	677	557	374	520	270	500	250	-	243	467	96	G 1/2
AIR1-KR KW XC 2200 L / R	04188 / 40128	592	878	757	453	520	320	500	300	-	254	447	111	G 3/4
AIR1-KR KW XC 3200 L / R	04190 / 40129	692	957	837	479	720	420	700	400	480	279	447	111	G 3/4

(1) Außengewinde

AIR1-CO DX XC



■ Kühlregister Change-over

Zur bedarfsgerechten Temperierung (Kühlung/Heizung) der Zuluft. Zur Verwendung von gängigen Kältemitteln geeignet (Auswahlliste siehe www.AIR1Select.com). Gehäuse in stabiler Paneelbauweise, allseitig isoliert mit 50 mm Mineralwolle zur Minimierung von Wärmeverlusten. Gehäuse außen korrosionsbeständig beschichtet. Kondensatwanne aus Edelstahl mit Kondensatablaufstutzen. Großzügige Revisionsöffnungen für einfachen Zugang und optimaler Reinigungs- und Wartungsmöglichkeit. Kondensatanschluss 17,5 mm.

Notwendiges Zubehör: AIR1-SM DX (Art-Nr. 40408)

Empfohlenes Zubehör: Kugelsiphon AIR1-KS D (Art-Nr. 07170)

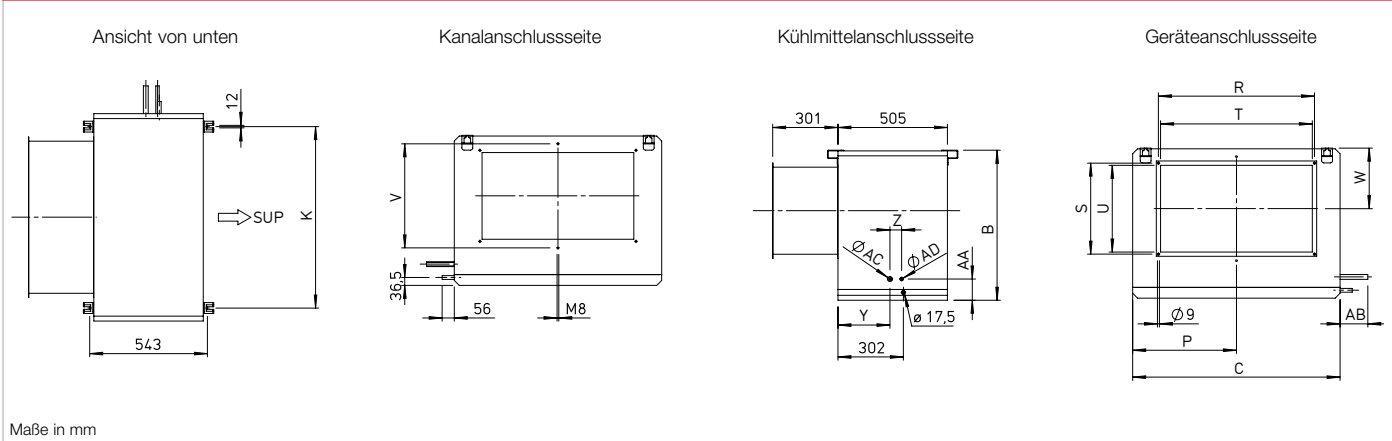
Detaillierte Berechnungen / technische Informationen: www.AIR1Select.com

■ Technische Daten

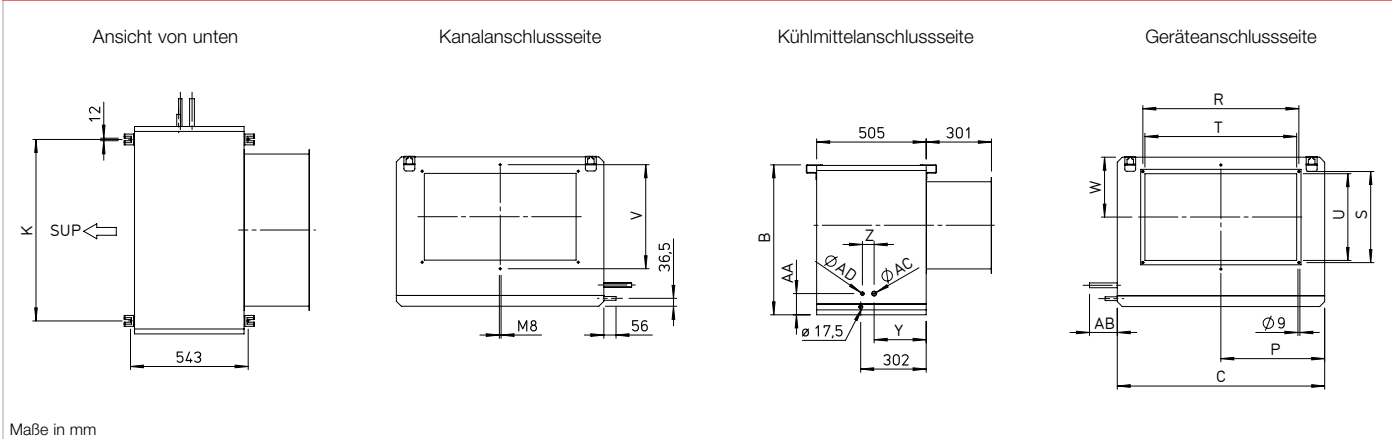
Type	Bestell-Nr.	Füllmenge	Anschluss Auslass / Einlass ⁽¹⁾	Gewicht (ohne Flüssigkeit)	Kondensatanschluss
AIR1-CO DX XC 500 L / R	40364 / 40369	1,0 l	12 mm / 12 mm	23,0 kg	17,5 mm
AIR1-CO DX XC 700 L / R	40365 / 40370	1,1 l	12 mm / 12 mm	36,0 kg	17,5 mm
AIR1-CO DX XC 1400 L / R	40366 / 40371	1,8 l	19 mm / 12 mm	43,0 kg	17,5 mm
AIR1-CO DX XC 2200 L / R	40367 / 40372	2,7 l	19 mm / 12 mm	62,0 kg	17,5 mm
AIR1-CO DX XC 3200 L / R	40368 / 40373	3,7 l	22 mm / 16 mm	79,0 kg	17,5 mm

(1) Eintrittstemperatur und -feuchte: 30°C, 40% rF

Maße AIR1-CO DX XC L



Maße AIR1-CO DX XC R



■ Maße

Type	Bestell-Nr.	B	C	K	P	R	S	T	U	V	W	Y	Z	AA	AB	AC	AD
AIR1-CO DX XC 500 L / R	40364 / 40369	437	437	317	234	320	170	300	150	–	192	230	60	85	106	12	9,5
AIR1-CO DX XC 700 L / R	40365 / 40370	490	537	417	284	420	220	400	200	–	218	240	49	89	141	12	9,5
AIR1-CO DX XC 1400 L / R	40366 / 40371	542	677	557	374	520	270	500	250	–	243	240	49	90	141	19	9,5
AIR1-CO DX XC 2200 L / R	40367 / 40372	592	878	757	453	520	320	500	300	–	254	240	54	98	128	19	12
AIR1-CO DX XC 3200 L / R	40368 / 40373	692	957	837	479	720	420	700	400	480	279	240	54	98	128	22	16

AIR1-SM DX



Steuermodul DX

Zur Verbindung der Regelung eines AIR1-Lüftungsgerätes der Serie XC, XH und RH mit der Regelung einer bauseitigen Kälteanlage. Es stehen verschiedene Ein- und Ausgangssignale von und zur Kälteanlage zur Verfügung. Hinweis: Notwendiges Zubehör im Zusammenhang mit einem AIR1-CO DX Change-Over Register. Maße (BxHxT): 205 x 255 x 112 mm

Technische Daten

Type	Bestell-Nr.	Spannung	Strom	Umgebungstemp.
AIR1-SM DX	40408	230 V AC / 50 Hz	max. 0,33 A	0 bis +40°C

AIR1-JVK XC



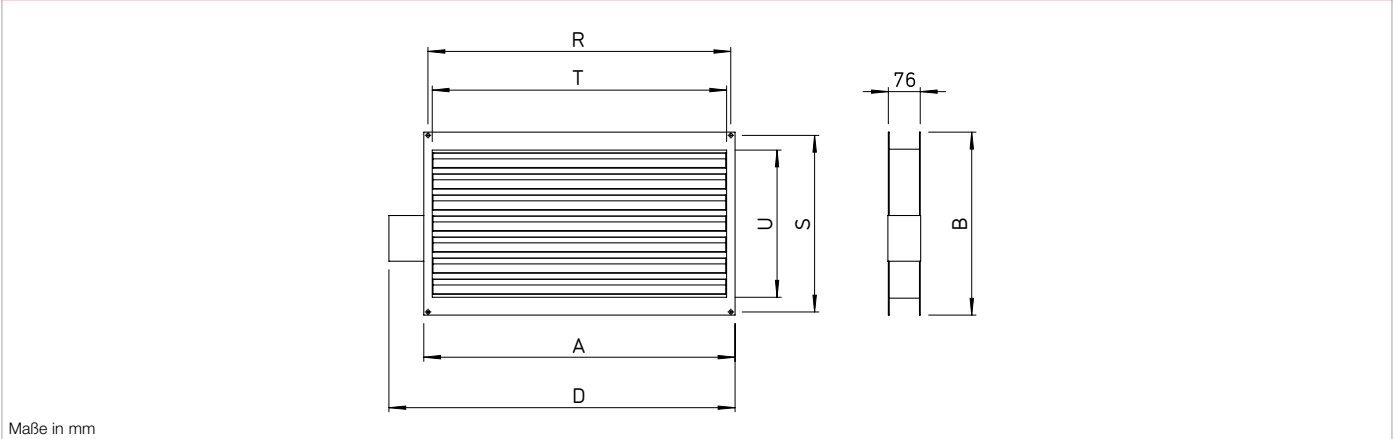
Jalousie-Verschlussklappe extern

Jalousie-Verschlussklappe zur Verhinderung von Kaltluft einfall bei stehendem Ventilator. Rahmengehäuse mit beidseitigem Anschlussflansch. Lamellen gegenläufig, mit eingezogener Dichtlippe. Dichtheitsklasse 2. Die Montage erfolgt außen am Gerät.

Technische Daten

Type	Bestell-Nr.	Laufzeit (auf / zu)	Gewicht	Umgebungstemp.	Schutzart	Antriebsart
AIR1-JVK XC 500	05421	75 s	1,6 kg	-30 bis +50 °C	IP42	24 V DC. Federrückstellend
AIR1-JVK XC 700	05841	75 s	2,6 kg	-30 bis +50 °C	IP42	24 V DC. Federrückstellend
AIR1-JVK XC 1400	05856	75 s	3,9 kg	-30 bis +50 °C	IP42	24 V DC. Federrückstellend
AIR1-JVK XC 2200/XVP 2500	06000	75 s	4,5 kg	-30 bis +50 °C	IP42	24 V DC. Federrückstellend
AIR1-JVK XC 3200/XVP 3500	06003	75 s	7,9 kg	-30 bis +50 °C	IP42	24 V DC. Federrückstellend

Maße AIR1-JVK XC



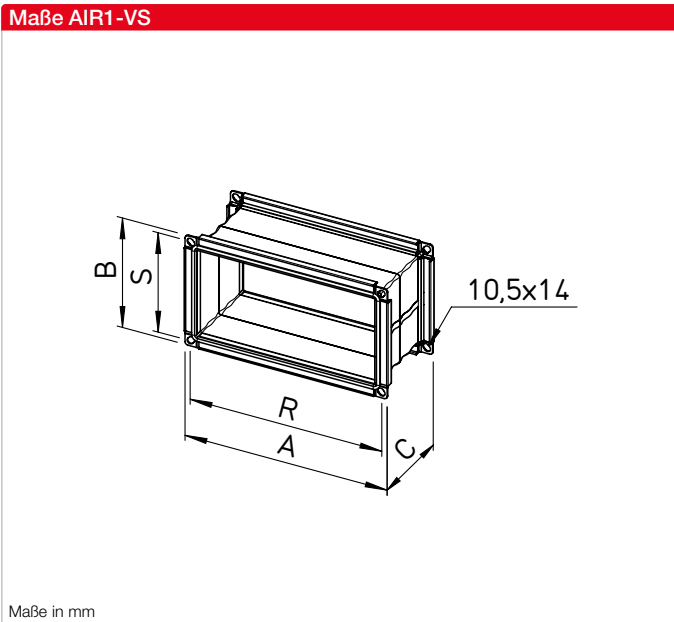
Maße

Type	Bestell-Nr.	A	B	D	R	S	T	U
AIR1-JVK XC 500	05421	340	185	432	320	170	300	100
AIR1-JVK XC 700	05841	440	235	523	420	220	400	150
AIR1-JVK XC 1400	05856	540	285	623	520	270	500	200
AIR1-JVK XC 2200/XVP 2500	06000	540	335	623	520	320	500	250
AIR1-JVK XC 3200/XVP 3500	06003	740	435	823	720	420	700	350

AIR1-VS



Maße AIR1-VS



Maße in mm

■ **Flexibles Verbindungsstück**

Flexibles Verbindungsstück (unisoliert), beidseitig mit Flanschanschlüssen, zur Montage zwischen Lüftungsgerät und Kanalsystem. Unterbindet die Körperschallübertragung und überbrückt Montagetoleranzen. Elastische Manschette aus Gewebetuch. Temperatureinsatzbereich von -10 °C bis +80 °C.

■ **Maße**

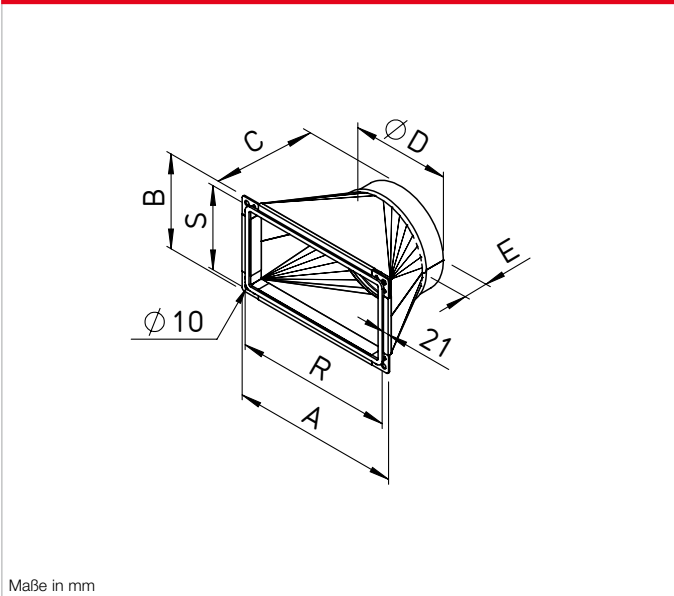
XC-Geräte	Type	Bestell-Nr.	A	B	C ¹⁾	R	S
AIR1-XC 500	AIR1-VS 30/15	07400	343	193	145	320	170
AIR1-XC 700	AIR1-VS 40/20	07403	443	243	145	420	220
AIR1-XC 1400	AIR1-VS 50/25	07404	543	293	145	520	270
AIR1-XC 2200	AIR1-VS 50/30	07407	543	343	145	520	320
AIR1-XC 3200	AIR1-VS 70/40	07408	743	443	145	720	420

¹⁾ max.

AIR1-ÜS XC



Maße AIR1-ÜS XC



Maße in mm

■ **Übergangsstück rechteckig-rund**

Übergangsstück symmetrisch, zur Verbindung des Lüftungsgerätes an runde Luftleitungen/Rohrsysteme. Aus verzinktem Stahlblech. Der Druckverlust des Übergangsstücks bei maximaler Luftmenge ist sowohl saug- als auch druckseitig < 10 Pa.

■ **Maße**

Type	Bestell-Nr.	A	B	C	Ø D	E	R	S
AIR1-ÜS XC 500	04361	342	192	200	200	40	320	170
AIR1-ÜS XC 700	04362	442	242	200	250	60	420	220
AIR1-ÜS XC 1400	04363	542	292	250	315	60	520	270
AIR1-ÜS XC 2200/XVP 2500	04364	542	342	250	400	80	520	320
AIR1-ÜS XC 3200/XVP 3500	04365	742	442	300	450	80	720	420

AIR1-KP XC



■ Kondensatpumpe

Kondensatpumpe zur Montage direkt am Gerät, einschließlich Befestigungsmaterial. Selbstansaugend. Thermische Sicherung mit Auto-Restart. Schutzart IP20.

■ Technische Daten

Type	Bestell-Nr.	Max. Förderstrom	Max. empfohlene Förderhöhe	Max. Ansaughöhe	Spannung / Frequenz / Leistung	Max. Wassertemperatur	Ablaufrohr ID
AIR1-KP XC 500-1400	06867	13 l/h	10 m	1,5 m	220-240 V 50 / 60 Hz 19 W	35 °C	6 mm
AIR1-KP XC 2200-3200	06868	40 l/h	10 m	2 m	220-240 V 50 / 60 Hz 16 W	35 °C	6 mm

AIR1-KS D



■ Kugelsiphon

Siphon zur Ableitung des Kondensats mit Über- oder Unterdruck gegenüber der Umgebung. Selbstfüllend und selbstschließend, mit Schwimmerkugel als Rückschlagventil. Schraubdeckel zu Revisionszwecken.

Geeignet für einen maximalen Unterdruck von 1.300 Pa und einen maximalen Überdruck von 600 Pa.

Zur Verwendung für deckenmontierte AIR1-Geräte und Kühlregister. Anschlussdurchmesser 40 mm.

AIR1-KS D

Best.-Nr. 07170

AIR1-BE ECO



■ Bedienelement Eco

Hintergrundbeleuchtetes Display mit vier Zeilen à 20 Zeichen. Das Menüsystem des Displays wird über sieben Tasten bedient. Auf der Vorderseite befinden sich zwei LEDs: Eine Alarm-LED und eine LED für den Eingabemodus. Das Bedienelement wird standardmäßig mit einem Kabel (5 m lang) geliefert. Optional stehen Kabellängen von 10 m und 20 m zur Verfügung. Die maximale Anschlusslänge beträgt 100 m. Das Bedienelement ist für die Montage an der Wand ausgelegt. Alternativ kann es auch mittels Magnetstreifen am Gerätegehäuse befestigt werden. Schutzart IP30.

■ Technische Daten

Type	Bestell-Nr.	Spannung	Leistungsaufnahme	Maße (BxHxT)	Umgebungsfeuchte	Umgebungstemperatur	Anschlussleitung 10 m	Anschlussleitung 20 m
AIR1-BE ECO	06186	24 V DC	0,24 W	115 x 95 x 25 mm	Max. 90 % rF (nicht kondensierend)	+5 °C bis +40 °C	AIR1-SL 4/10 Best.-Nr.: 07073	AIR1-SL 4/20 Best.-Nr.: 07121

AIR1-BE TOUCH



Bedienelement Touch

Grafische Benutzeroberfläche mit intuitivem Menüaufbau und einfacher Bedienbarkeit. Das Display besitzt eine kapazitive Multi-Touch-Funktion und hat eine Größe von 7" mit Multi-Color-Farbtechnologie. Inklusive Edelstahlgehäuse zur einfachen Aufputz-Montage an der Wand. Es wird standardmäßig mit einem Kabel (5 m lang) geliefert. Optional stehen Kabellängen von 10 m und 20 m zur Verfügung. Die maximale Anschlusslänge beträgt 100 m. Schutzart IP20.

Technische Daten

Type	Bestell-Nr.	Spannung	Leistungsaufnahme	Maße (BxHxT)	Umgebungsfeuchte	Umgebungstemperatur	Anschlussleitung 10 m	Anschlussleitung 20 m
AIR1-BE TOUCH	06187	24 V DC	6 W	185 x 131 x 50 mm	Max. 90 % rF ⁽¹⁾	-10 °C bis +60 °C	AIR1-SL 4/10 Best.-Nr.: 07073	AIR1-SL 4/20 Best.-Nr.: 07121

AIR1/KWL-VOC 0-10V / -CO2 0-10V / -FTF 0-10V



Raumfühler

Zur Erfassung der CO₂-, Mischgas- (VOC) Konzentration oder relativen Raumluftfeuchte. Bitte beachten Sie die maximale Anzahl, ggf. ist ein Signalkonverter AIR1-SK (Bestell-Nr. 06019) erforderlich. Maße mm (B x H x T) 85 x 85 x 27

Technische Daten

Type	Bestell-Nr.	Regelbereich	Stromverbrauch
AIR1/KWL-VOC 0-10V	20250	0 - 2000 ppm	0,6 W / 24 V DC
AIR1/KWL-CO2 0-10V	20251	0 - 2000 ppm oder 0 - 5000 ppm	0,6 W / 24 V DC
AIR1/KWL-FTF 0-10V	20252	0 - 100% rF ⁽¹⁾ und 0 - 50 °C	0,6 W / 24 V DC

AIR1-CO2 K



Kohlendioxidfühler Kanaleinbau

Fühler zur Messung der Kohlendioxidkonzentration in der Luft. Für die Montage im Lüftungskanal. Eintauchtiefe 40 – 180 mm.

Technische Daten

Type	Bestell-Nr.	Messbereich
AIR1-CO2 K	07124	0 ... 2000 ppm

AIR1-CAP



Erweiterungskit für Konstantdruckregelung

Differenzdrucktransmitter für den druckkonstanten Betrieb des Lüftungsgerätes. Die Montage kann vertikal oder horizontal erfolgen. Schutzart IP54. Lieferumfang: Drucktransmitter, Druckschlauch und Sonde.

Technische Daten

Type	Bestell-Nr.	Spannung	Umgebungsfeuchte	Umgebungstemp.
AIR1-CAP	06756	24 V AC / DC ±15 %	Max. 95 % rF ⁽¹⁾	-25 °C bis +50 °C

(1) nicht kondensierend

AIR1-SK



■ Signalkonverter für Sensoren

Signalkonverter für den Anschluss von bis zu sechs AIR1-Raumsensoren desselben Sensortyps. Der AIR1-SK vergleicht die angeschlossenen Eingänge und leitet das höchste Eingangssignal an den Max.-Ausgang weiter. Auslieferung erfolgt fertig eingebaut in passendem Klemmenkasten inkl. Transformator 230 V / 24 V AC und Klemmenleiste. Maße Klemmenkasten (L x H x B): 218 x 149 x 97 mm

■ Technische Daten

Type	Bestell-Nr.	Spannung	Leistungsaufnahme	Umgebungsfeuchte	Umgebungstemperatur	Schutzart
AIR1-SK	06019	230 V, 50 Hz	max. 15 VA	Max. 90 % rF (nicht kondensierend)	-40 °C bis +50 °C	IP20 / IP66 im Klemmenkasten

ELF-AIR1 XC



Abluftfilter
ISO ePM₁₀ 50% (M5)

Außen- oder Abluftfilter ISO ePM₁ 55% (F7)
Außenluftfilter ISO ePM₁ 80% (F9)

■ Ersatzluftfilter

Helios AIR1 Geräte werden standardmäßig mit den Filterklassen ISO ePM₁ 55%/F7 (Außenluft) und ISO ePM₁₀ 50%/M5 (Abluft) geliefert. Je nach Gerätegröße besteht der Luftfilter ggf. aus mehreren (geteilten) Luftfiltereinsätzen. Dies ist bei der Bestellung der Ersatzluftfilter bereits berücksichtigt.

Für erhöhte Anforderungen an die Luftqualität stehen weitere Filterklassen für die Außenluft und Abluft zur Verfügung (siehe Tabelle unten). Sämtliche Luftfilter sind druckverlustoptimierte Kassettenfilter mit großer Filteroberfläche.

■ Technische Daten

	Type	Bestell-Nr.	Anzahl enthaltener Luftfiltereinsätze	Filterklasse
Abluftfilter	ELF-AIR1 XC 500/ePM10 50%/96	02171	1	ISO ePM ₁₀ 50% (M5)
	ELF-AIR1 XC 700/ePM10 50%/96	02172	1	ISO ePM ₁₀ 50% (M5)
	ELF-AIR1 XC 1400/ePM10 50%/96	02173	1	ISO ePM ₁₀ 50% (M5)
	ELF-AIR1 XC 2200/ePM10 50%/96	02174	2	ISO ePM ₁₀ 50% (M5)
	ELF-AIR1 XC 3200/ePM10 50%/96	02175	2	ISO ePM ₁₀ 50% (M5)
Außen- oder Abluftfilter	ELF-AIR1 XC 500/ePM1 55%/96	02221	1	ISO ePM ₁ 55% (F7)
	ELF-AIR1 XC 700/ePM1 55%/96	02223	1	ISO ePM ₁ 55% (F7)
	ELF-AIR1 XC 1400/ePM1 55%/96	02224	1	ISO ePM ₁ 55% (F7)
	ELF-AIR1 XC 2200/ePM1 55%/96	02225	2	ISO ePM ₁ 55% (F7)
	ELF-AIR1 XC 3200/ePM1 55%/96	02226	2	ISO ePM ₁ 55% (F7)
Außenluftfilter	ELF-AIR1 XC 500/ePM1 80%/96	02272	1	ISO ePM ₁ 80% (F9)
	ELF-AIR1 XC 700/ePM1 80%/96	02273	1	ISO ePM ₁ 80% (F9)
	ELF-AIR1 XC 1400/ePM1 80%/96	02274	1	ISO ePM ₁ 80% (F9)
	ELF-AIR1 XC 2200/ePM1 80%/96	02285	2	ISO ePM ₁ 80% (F9)
	ELF-AIR1 XC 3200/ePM1 80%/96	02286	2	ISO ePM ₁ 80% (F9)

Die XVP-Serie von Helios AIR1®: 850 bis 3.500 m³/h.

5 Gerätetypen:

- AIR1 XVP 850
 - AIR1 XVP 1250
 - AIR1 XVP 1800
- mit rundem Anschluss
- AIR1 XVP 2500
 - AIR1 XVP 3500
- mit rechteckigem Anschluss



Profis kennen es: In Technikräumen herrscht oftmals Platzmangel. Und auch der Geräte-Transport durch schmale Gänge oder Treppenträume ist nicht selten eine Herausforderung.

Unsere neue Serie Helios AIR1 XVP bietet hier eine ideale Lösung. Nicht nur dank der kompakten Abmessungen, sondern auch durch die vertikalen Anschlussstutzen an der Oberseite, eignen sich die Geräte optimal für den Einsatz bei beengten Platzverhältnissen. Die bodenstehende Installation und das universelle Gehäusekonzept sorgen neben einem unkomplizierten Einbau auch dafür, dass die spätere Wartung einfach und schnell durchführbar ist. So sparen Sie wertvolle Zeit auf der Baustelle!

Mit einem Volumenstrombereich von 850 bis 3500 m³/h ist die XVP-Geräteserie zudem für vielfältige Anwendungsbereiche, wie z. B. Kindergärten und Bildungseinrichtungen, kleinere und mittlere Gewerbeeinheiten sowie öffentliche Gebäude bestens geeignet. Klingt das nicht gut?

Helios AIR1

series XVP

Einfacher elektrischer Anschluss dank „Slide-System“.

Vertikaler Anschluss in marktüblichen Anschlussgrößen.

Nach Richtlinie VDI 6022 konstruiert.



Plug & Play.
Einfach einschalten
und loslegen.

Vielseitige Zubehörkomponenten,
jederzeit im Gerät nachrüstbar.

Modulierender Bypass sorgt
für Kühlung und Frostschutz.

Außenluftanschluss links oder rechts.
Beidseitiger Wartungszugang.

Die XVP-Serie im Detail.

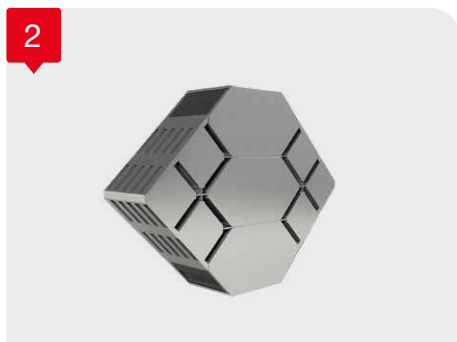


1 Gehäuse

Kompaktgehäuse in Panel-Konstruktion aus Aluzink-Blech, allseitig isoliert mit 50 mm Mineralwolle zur optimalen Wärme- und Schalldämmung. Die Außenhülle ist allseitig korrosionsbeständig beschichtet und entspricht der Korrosionsklasse C4. Die glatte Innenoberfläche erfüllt alle Hygieneanforderungen zur optimalen Reinigung unter Berücksichtigung des Hygienestandards VDI 6022. Große Revisionstüren auf beiden Geräteseiten erlauben den einfachen Zugang zu allen Gerätekomponten und bieten optimale Reinigungs- und Wartungsmöglichkeiten.

■ Gehäuse- und Dichtheitsklassen nach DIN EN 1886

Thermische Isolierung	T2
Wärmebrückenfaktor	TB2
Mechanische Stabilität	D2
Gehäuse-Leckage bei Überdruck	L1
Gehäuse-Leckage bei Unterdruck	L1
Filter Bypass Leckage	F9



2 Wärmetauscher

Eurovent-zertifizierter Kreuzgegenstrom-Plattenwärmetauscher aus Aluminium mit einem hohen thermischen Wirkungsgrad nach EN 308 von bis zu 90 %. Der Wärmetauscher verfügt über eine hohe innere Dichtheit und eignet sich damit besonders für Anwendungen, bei denen die Gefahr einer Geruchsübertragung bestehen kann. Das Wärmetauscher-Modul verfügt standardmäßig über eine automatische Bypassklappenmechanik für eine sommerliche Nachtkühlung. Der moderne Vereisungsschutz des Wärmetauschers bei sehr niedrigen Außentemperaturen kann wahlweise durch ein elektrisches Vorheizregister oder durch den modulierenden Bypass in Kombination mit einer Nachheizung realisiert werden. Beide Varianten verhindern effizient eine Vereisung des Wärmetauschers und garantieren dessen sichere Funktion sowie eine optimale Wärmerückgewinnung während der gesamten Heizperiode.



3 Ventilatoren

Die Ventilatoren sind schwingungsgedämpft im Gerät gelagert und bestehen aus freilaufenden, rückwärts gekrümmten Zentrifugallaufträgern mit Direktantrieb über einen stufenlosen EC-Motor mit niedrigem Energieverbrauch und sehr niedrigem Geräuschpegel. Das Hochleistungslaufrad aus Kunststoff ist in zwei Ebenen dynamisch gewuchtet. Stufenlos steuerbar über 0 – 10 V Signal. Steckverbindungen an allen elektrischen Bauteilen zur Vereinfachung von Wartungsarbeiten. Eurovent-zertifizierte EC-Motoren der Klasse IE4 mit sehr niedrigen SFP-Werten und hoher Energieeffizienz.



4 Regelung

Das Lüftungsgerät wird mit einer modernen, vielseitigen Regelung betriebsbereit ausgeliefert. Die Regelung ist vollständig verdrahtet und über das innovative „Slide-System“ immer optimal zugänglich.



7 Die AIR1 XVP-Serie ist nach den Vorgaben der Richtlinie **VDI 6022** (Hygieneanforderungen an raumlufttechnische Anlagen) konstruiert.



Überblick der Regelungsfunktionen:

- Auswahlmöglichkeit zwischen den Lüftungsmodi Volumenkonstant CAV, Druckkonstant CAP (Zubehör erforderlich) oder Drehzahlkonstant CRPM in %.
- Mehrere Betriebsarten und -stufen einstellbar.
- Automatische Regelung über Feuchte- oder Raumluftqualitätssensoren (bis zu drei Sensortypen und maximal 18 Sensoren anschließbar).
- Automatischer Betrieb über integriertes Wochenprogramm.
- Betriebsarten freie Kühlung (auch Nachtkühlung/Bypassfunktion) und aktive Kühlung (mittels Kühlregister) möglich.
- Inbetriebnahme-Assistent zur einfachen, schnellen und fehlerfreien Inbetriebnahme des Geräts sowie des passenden Zubehörs.
- Anbindung an die Gebäudeleittechnik über BACnet oder Modbus.
- Digitaler Ausgang für Sammelstörmeldung.

Weitere Informationen zur Regelung von Helios AIR1 finden Sie auf Seite 140.

5 Zubehör

Für die Helios AIR1 Geräte steht eine Vielzahl an Zubehörkomponenten zur Verfügung. Einen detaillierten Überblick und das jeweils passende Zubehör für Ihr Helios AIR1 Gerät finden Sie auf den folgenden Produktseiten.

6 Leitungsführung

Montagefreundlicher Anschluss durch marktübliche Anschlussgrößen und Anordnung der Geräteanschlüsse nach Warm- und Kaltluftseite sowie passendes Zubehör (z.B. Verschlussklappen) für jede Gerätegröße.

6 Luftfilter

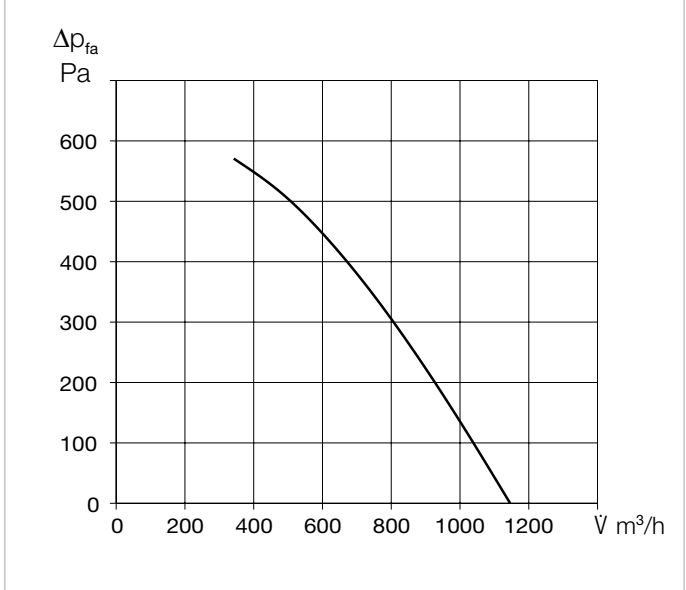
Kassettenfilter mit hoher Standzeit durch dynamische Drucküberwachung. Weitere Infos zu den Luftfiltern und Filterklassen finden Sie auf Seite 59.

■ Übersicht Luftfilter Standardlieferumfang		
	Type	Filterklasse
Abluftfilter	ELF-AIR1 XVP 850/ePM10 50%/96	ISO ePM ₁₀ 50% (M5)
	ELF-AIR1 XVP 1250/ePM10 50%/96	ISO ePM ₁₀ 50% (M5)
	ELF-AIR1 XVP 1800/ePM10 50%/96	ISO ePM ₁₀ 50% (M5)
	ELF-AIR1 XVP 2500/ePM10 50%/96	ISO ePM ₁₀ 50% (M5)
	ELF-AIR1 XVP 3500/ePM10 50%/96	ISO ePM ₁₀ 50% (M5)
Außenluftfilter	ELF-AIR1 XVP 850/ePM1 55%/96	ISO ePM ₁ 55% (F7)
	ELF-AIR1 XVP 1250/ePM1 55%/96	ISO ePM ₁ 55% (F7)
	ELF-AIR1 XVP 1800/ePM1 55%/96	ISO ePM ₁ 55% (F7)
	ELF-AIR1 XVP 2500/ePM1 55%/96	ISO ePM ₁ 55% (F7)
	ELF-AIR1 XVP 3500/ePM1 55%/96	ISO ePM ₁ 55% (F7)

AIR1 XVP 850



Kennlinie AIR1 XVP 850



Gerätetyp

	AIR1 XVP 850
Bestellnummer	40612
Wärmetauscher	Kreuzgegenstrom

Technische Daten

Mechanische Daten			
Einsatzbereich	Innen		
Montageposition	stehend		
Wartungszugang	beidseitig		
Min. Luftmenge	270 m ³ /h		
Max. Luftmenge ERP	775 m ³ /h ⁽¹⁾		
Max. Luftmenge (freiblasend)	1.150 m ³ /h		
Gewicht, Gerät betriebsbereit	230 kg		
Gehäuseklasse nach DIN 1886	T2 / TB2 / D2		
Filter Außenluft	ISO ePM ₁ 55% (F7) ⁽²⁾		
Filter Abluft	ISO ePM ₁₀ 50% (M5) ⁽²⁾		
Medientemperatur (Luft)	-20 bis +50 °C		
Umgebungstemperatur (Betrieb)	0 bis +50 °C		
Schutzart	IP31		
Elektrische Daten			
Gebäudeleittechnik (GLT)	BACnet, Modbus TCP/IP		
Spannung / Frequenz	400 V 3N ~, 50 Hz	230 V 1N ~, 50 Hz ⁽⁴⁾	
Max. Leistung Ventilatoren	2 x 320 W		
Max. Leistung elektr. Vor-/Nachheizung	2.965 / 2.965 W ⁽³⁾	2.965 W ^{(3) (4)}	
Nennstrom			
– Lüftungsgerät	3,1 / 0 / 0 A	3,1 A	3,1 A
– Vorheizung elektrisch	0 / 0 / 12,9 A	12,9 A ⁽⁴⁾	–
– Nachheizung elektrisch	0 / 12,9 / 0 A	–	12,9 A ⁽⁴⁾
– max. gesamt	3,1 / 12,9 / 12,9 A	16 A ⁽⁴⁾	16 A ⁽⁴⁾
Anschluss nach Schaltplan-Nr.	1507	1507	

(1) = bei 200 Pa externer Druckverlust ERP-konform

(2) = Weitere Filterklassen siehe optionales Zubehör

(3) = Optionales Zubehör

(4) = Achtung: 230 V Anschluss nur mit einer elektrischen Vor- oder Nachheizung möglich!

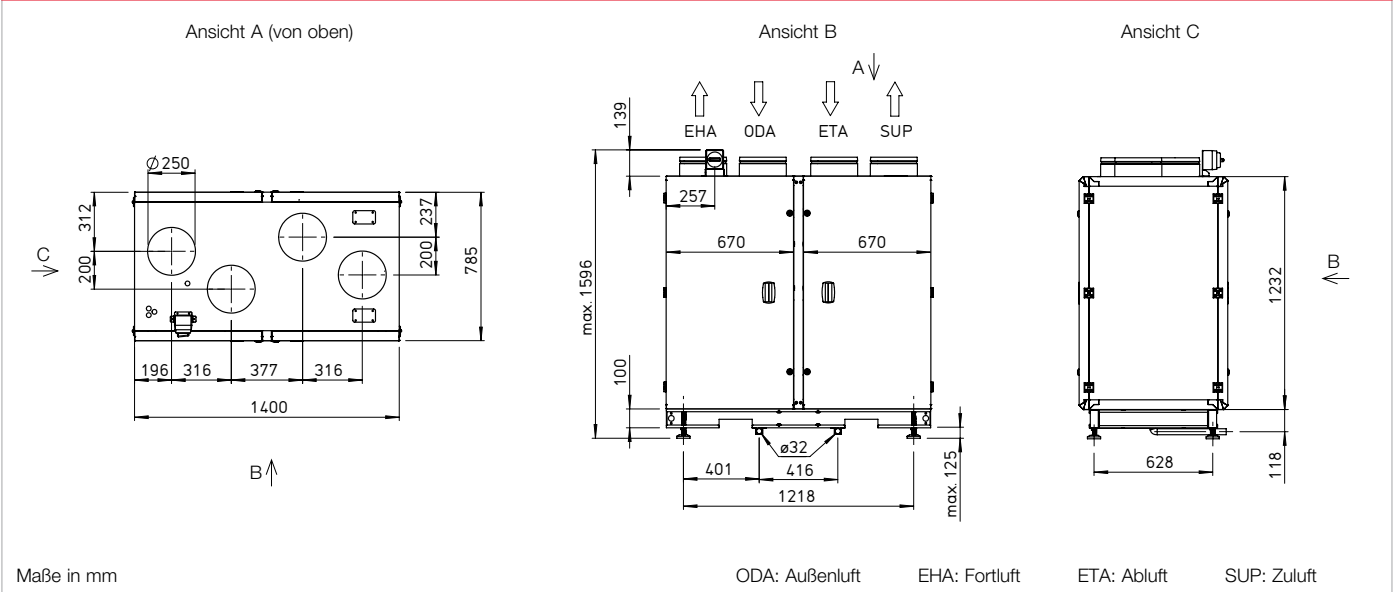
Keine gleichzeitige Installation.

Schalldaten

Schalleistungspegel L _{WA} dB(A) bei 200 Pa externer Druck			
	370 m ³ /h	600 m ³ /h	775 m ³ /h
Zuluft (L _{WA})	65	77	84
Abluft (L _{WA})	56	66	71
Außenluft (L _{WA})	62	71	77
Fortluft (L _{WA})	63	72	79
Schalldruckpegel L _{PA} dB(A) der Gehäuseabstrahlung			
	370 m ³ /h	600 m ³ /h	775 m ³ /h
Gehäuse Abstr. 1 m	38	49	57
Gehäuse Abstr. 3 m	29	39	47
Gehäuse Abstr. 5 m	24	35	43

Die Schalleistung an den Anschlussstutzen ist für den gleichzeitigen Betrieb beider Ventilatoren berechnet. Der Schalldruckpegel wird für den gleichzeitigen Betrieb beider Ventilatoren in Abständen von 1, 3 und 5 m ermittelt.

Maße AIR1 XVP 850



Zubehör

Heiz- und Kühlregister

Vorheizung		
AIR1-EVH XVP 850 elektrisch, intern	Best.-Nr. 40473	Seite 52
Nachheizung		
AIR1-ENH XVP 850 elektrisch, intern	Best.-Nr. 40474	Seite 52
AIR1-NH WW XVP 850 Warmwasser, intern	Best.-Nr. 40475	Seite 53
Hydraulikeinheit zu Warmwasser-Heizregister		
WHSH HE 24 V (0 – 10 V)	Best.-Nr. 08318	Seite 53
Kühlregister		
AIR1-KR KW XVP 850 L ⁽¹⁾ Kaltwasser, extern	Best.-Nr. 40476	Seite 54
AIR1-KR KW XVP 850 R ⁽¹⁾ Kaltwasser, extern	Best.-Nr. 40477	Seite 54
AIR1-CO DX XVP 850 L ⁽¹⁾ Change-over, extern	Best.-Nr. 40478	Seite 55
AIR1-CO DX XVP 850 R ⁽¹⁾ Change-over, extern	Best.-Nr. 40479	Seite 55
Kühlregister Zubehör		
AIR1-KS D für deckenmontierte Geräte und Kühlregister	Best.-Nr. 07170	Seite 57

Luftführung

Verschlussklappe		
RVMD 250/24V	Best.-Nr. 40246	Seite 56

Kondensatabführung

Kugelsiphon		
AIR1-KS B für bodenmontierte Geräte und Kühlregister	Best.-Nr. 07169	Seite 57

Steuerung

Bedienelemente		
AIR1-BE ECO	Best.-Nr. 06186	Seite 58
AIR1-BE TOUCH	Best.-Nr. 06187	Seite 58
Anschlussleitung Bedienelement		
AIR1-SL 4/10 10 m	Best.-Nr. 07073	Seite 58
AIR1-SL 4/20 20 m	Best.-Nr. 07121	Seite 58
Sensoren		
AIR1/KWL-VOC 0-10V Mischgasfühler	Best.-Nr. 20250	Seite 58
AIR1/KWL-CO2 0-10V Kohlendioxidfühler	Best.-Nr. 20251	Seite 58
AIR1/KWL-FTF 0-10V Feuchte-Temperaturfühler	Best.-Nr. 20252	Seite 58
AIR1-CO2 K Kohlendioxidfühler Kanaleinbau	Best.-Nr. 07124	Seite 58
Signalkonverter für Sensoren		
AIR1-SK	Best.-Nr. 06019	Seite 59
Erweiterungskit für Konstantdruckregelung		
AIR1-CAP	Best.-Nr. 06756	Seite 58

Luftfilter

Ersatzluftfilter und weitere Filterklassen		
ELF-AIR1 XVP 850/ePM10 50%/48 (M5)	Best.-Nr. 40515	Seite 59
ELF-AIR1 XVP 850/ePM10 50%/96 (M5)	Best.-Nr. 40514	Seite 59
ELF-AIR1 XVP 850/ePM1 55%/96 (F7)	Best.-Nr. 40516	Seite 59
ELF-AIR1 XVP 850/ePM1 80%/96 (F9)	Best.-Nr. 40517	Seite 59

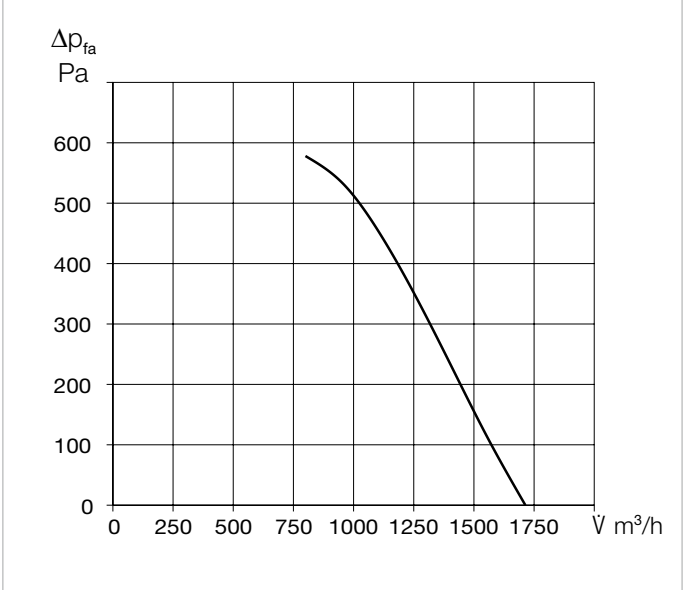
Zur Gewährleistung der hier genannten technischen Daten und Luftmengen ist der Einsatz von Original-Ersatzluftfiltern obligatorisch.

(1) = Bei der Betrachtung des Kühlregisters aus Richtung des Luftstroms hat die Version R die Serviceseite rechts und die Version L links

AIR1 XVP 1250



Kennlinie AIR1 XVP 1250



Gerätetyp

	AIR1 XVP 1250
Bestellnummer	40613
Wärmetauscher	Kreuzgegenstrom

Technische Daten

Mechanische Daten	
Einsatzbereich	Innen
Montageposition	stehend
Wartungszugang	beidseitig
Min. Luftmenge	400 m³/h
Max. Luftmenge ERP	1.220 m³/h ⁽¹⁾
Max. Luftmenge (freiblasend)	1.700 m³/h
Gewicht, Gerät betriebsbereit	275 kg
Gehäuseklasse nach DIN 1886	T2 / TB2 / D2
Filter Außenluft	ISO ePM, 55% (F7) ⁽²⁾
Filter Abluft	ISO ePM ₁₀ 50% (M5) ⁽²⁾
Medientemperatur (Luft)	-20 bis +50 °C
Umgebungstemperatur (Betrieb)	0 bis +50 °C
Schutzart	IP31
Elektrische Daten	
Gebäudeleittechnik (GLT)	BACnet, Modbus TCP/IP
Spannung / Frequenz	400 V 3N ~, 50 Hz 230 V 1N ~, 50 Hz ⁽⁴⁾
Max. Leistung Ventilatoren	2 x 500 W 2 x 500 W
Max. Leistung elektr. Vor-/Nachheizung	3.600 / 4.520 W ⁽³⁾ 2.605 / – W ⁽³⁾
Nennstrom (optionales Zubehör)	
– Lüftungsgerät	4,7 / 0 / 0 A 4,7 A
– Vorheizung elektrisch	5,2 / 5,2 / 5,2 A ⁽³⁾ 11,3 A ⁽³⁾
– Nachheizung elektrisch	6,5 / 6,5 / 6,5 A ⁽³⁾ nicht zulässig
– max. gesamt	16,4 / 11,8 / 11,8 A 16 A
Anschluss nach Schaltplan-Nr.	1507 1507

(1) = bei 200 Pa externer Druckverlust ERP-konform

(2) = Weitere Filterklassen siehe optionales Zubehör

(3) = Optionales Zubehör

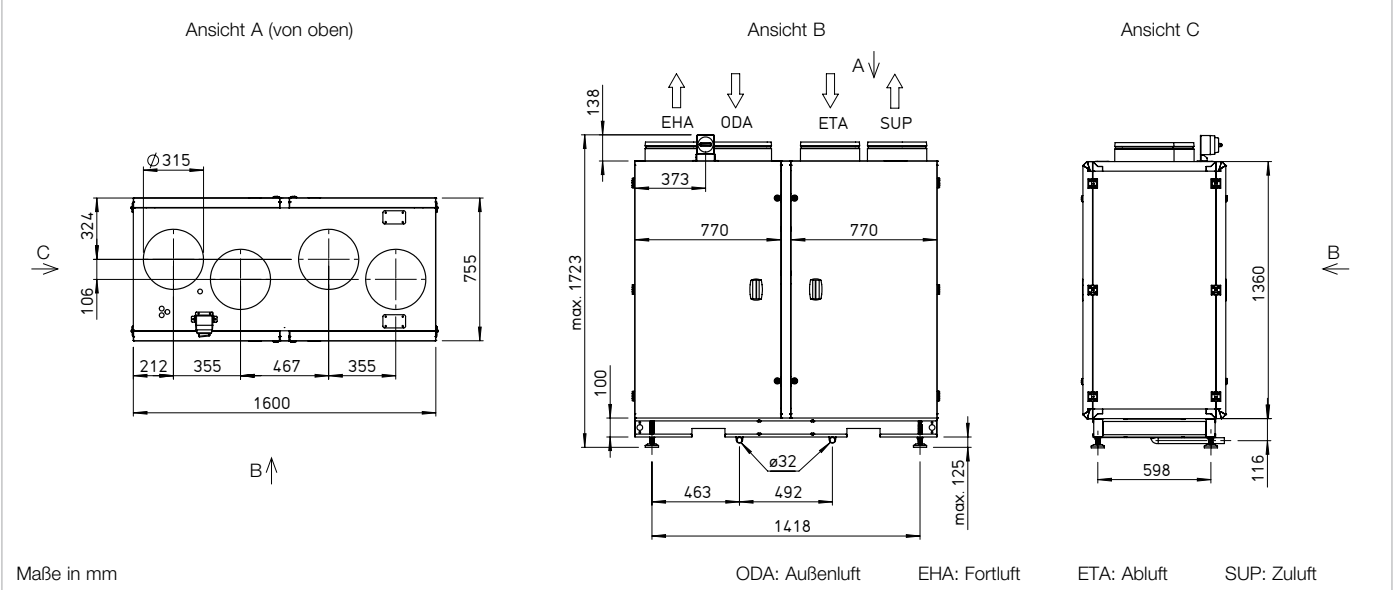
(4) = Hinweis: 230 V Anschluss des Gerätes nur ohne elektrische Nachheizung und mit Vorheizung AIR1-EVH XVP 1250-2,6 zulässig.

Schalldaten

Schalleistungspegel L _{WA} dB(A) bei 250 Pa externer Druck			
	450 m³/h	800 m³/h	1.220 m³/h
Zuluft (L _{WA})	63	74	84
Abluft (L _{WA})	53	61	69
Außenluft (L _{WA})	62	66	69
Fortluft (L _{WA})	61	72	79
Schalldruckpegel L _{PA} dB(A) der Gehäuseabstrahlung			
	450 m³/h	800 m³/h	1.220 m³/h
Gehäuse Abstr. 1 m	40	51	59
Gehäuse Abstr. 3 m	31	41	49
Gehäuse Abstr. 5 m	26	37	45

Die Schalleistung an den Anschlussstutzen ist für den gleichzeitigen Betrieb beider Ventilatoren berechnet. Der Schalldruckpegel wird für den gleichzeitigen Betrieb beider Ventilatoren in Abständen von 1, 3 und 5 m ermittelt.

Maße AIR1 XVP 1250



Zubehör

■ Heiz- und Kühlregister		
Vorheizung		
AIR1-EVH XVP 1250-3,6 elektrisch, intern	Best.-Nr. 40480	Seite 52
AIR1-EVH XVP 1250-2,6 elektrisch, intern	Best.-Nr. 40481	Seite 52
Nachheizung		
AIR1-ENH XVP 1250-4,5 elektrisch, intern	Best.-Nr. 40483	Seite 52
AIR1-NH WW XVP 1250 Warmwasser, intern	Best.-Nr. 40484	Seite 53
Hydraulikeinheit zu Warmwasser-Heizregister		
WHSH HE 24 V (0 – 10 V)	Best.-Nr. 08318	Seite 53
Kühlregister		
AIR1-KR KW XVP 1250 L ⁽¹⁾ Kaltwasser, extern	Best.-Nr. 40485	Seite 54
AIR1-KR KW XVP 1250 R ⁽¹⁾ Kaltwasser, extern	Best.-Nr. 40486	Seite 54
AIR1-CO DX XVP 1250 L ⁽¹⁾ Change-over, extern	Best.-Nr. 40487	Seite 55
AIR1-CO DX XVP 1250 R ⁽¹⁾ Change-over, extern	Best.-Nr. 40488	Seite 55
Kühlregister Zubehör		
AIR1-KS D für deckenmontierte Geräte und Kühlregister	Best.-Nr. 07170	Seite 57
■ Luftführung		
Verschlussklappe		
RVMD 315/24V	Best.-Nr. 40247	Seite 56

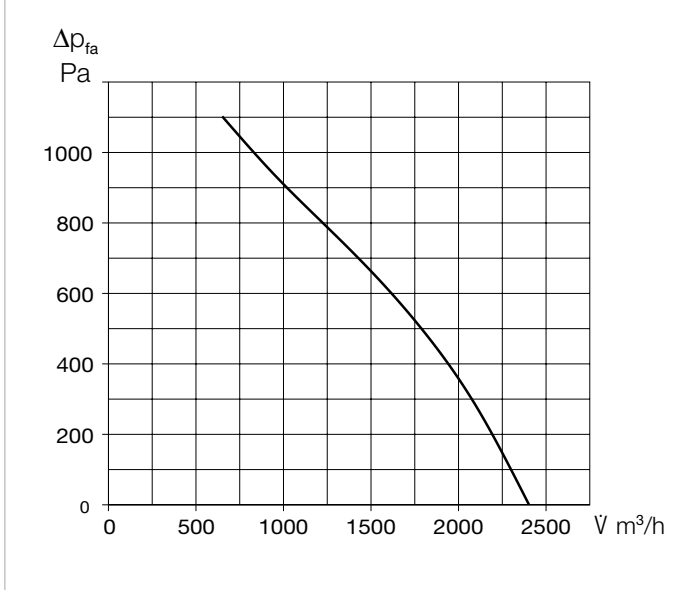
■ Kondensatabführung		
Kugelsiphon		
AIR1-KS B für bodenmontierte Geräte und Kühlregister	Best.-Nr. 07169	Seite 57
■ Steuerung		
Bedienelemente		
AIR1-BE ECO	Best.-Nr. 06186	Seite 58
AIR1-BE TOUCH	Best.-Nr. 06187	Seite 58
Anschlussleitung Bedienelement		
AIR1-SL 4/10 10 m	Best.-Nr. 07073	Seite 58
AIR1-SL 4/20 20 m	Best.-Nr. 07121	Seite 58
Sensoren		
AIR1/KWL-VOC 0-10V Mischgasfühler	Best.-Nr. 20250	Seite 58
AIR1/KWL-CO2 0-10V Kohlendioxidfühler	Best.-Nr. 20251	Seite 58
AIR1/KWL-FTF 0-10V Feuchte-Temperaturfühler	Best.-Nr. 20252	Seite 58
AIR1-CO2 K Kohlendioxidfühler Kanaleinbau	Best.-Nr. 07124	Seite 58
Signalkonverter für Sensoren		
AIR1-SK	Best.-Nr. 06019	Seite 59
Erweiterungskit für Konstantdruckregelung		
AIR1-CAP	Best.-Nr. 06756	Seite 58
■ Luftfilter		
Ersatzluftfilter und weitere Filterklassen		
ELF-AIR1 XVP 1250/ePM10 50%/48 (M5)	Best.-Nr. 40519	Seite 59
ELF-AIR1 XVP 1250/ePM10 50%/96 (M5)	Best.-Nr. 40518	Seite 59
ELF-AIR1 XVP 1250/ePM1 55%/96 (F7)	Best.-Nr. 40520	Seite 59
ELF-AIR1 XVP 1250/ePM1 80%/96 (F9)	Best.-Nr. 40521	Seite 59
Zur Gewährleistung der hier genannten technischen Daten und Luftmengen ist der Einsatz von Original-Ersatzluftfiltern obligatorisch.		

(1) = Bei der Betrachtung des Kühlregisters aus Richtung des Luftstroms hat die Version R die Serviseite rechts und die Version L links

AIR1 XVP 1800



Kennlinie AIR1 XVP 1800



Gerätetyp

	AIR1 XVP 1800
Bestellnummer	40614
Wärmetauscher	Kreuzgegenstrom

Technische Daten

Mechanische Daten	
Einsatzbereich	Innen
Montageposition	stehend
Wartungszugang	beidseitig
Min. Luftmenge	550 m³/h
Max. Luftmenge ERP	1.560 m³/h ⁽¹⁾
Max. Luftmenge (freiblasend)	2.400 m³/h
Gewicht, Gerät betriebsbereit	357 kg
Gehäuseklasse nach DIN 1886	T2 / TB2 / D2
Filter Außenluft	ISO ePM ₁ , 55% (F7) ⁽²⁾
Filter Abluft	ISO ePM ₁₀ 50% (M5) ⁽²⁾
Medientemperatur (Luft)	-20 bis +50 °C
Umgebungstemperatur (Betrieb)	0 bis +50 °C
Schutzart	IP31
Elektrische Daten	
Gebäudeleittechnik (GLT)	BACnet, Modbus TCP/IP
Spannung / Frequenz	400 V 3N ~, 50 Hz
Max. Leistung Ventilatoren	2 x 780 W
Max. Leistung elektr. Vor-/Nachheizung	6.510 / 6.510 W ⁽³⁾
Nennstrom (optionales Zubehör)	
– Lüftungsgerät	3,4 / 3,4 / 0,3 A
– Vorheizung elektrisch	9,4 / 9,4 / 9,4 A ⁽³⁾
– Nachheizung elektrisch	9,4 / 9,4 / 9,4 A ⁽³⁾
– max. gesamt	22,2 / 22,2 / 19,1 A
Anschluss nach Schaltplan-Nr.	1508

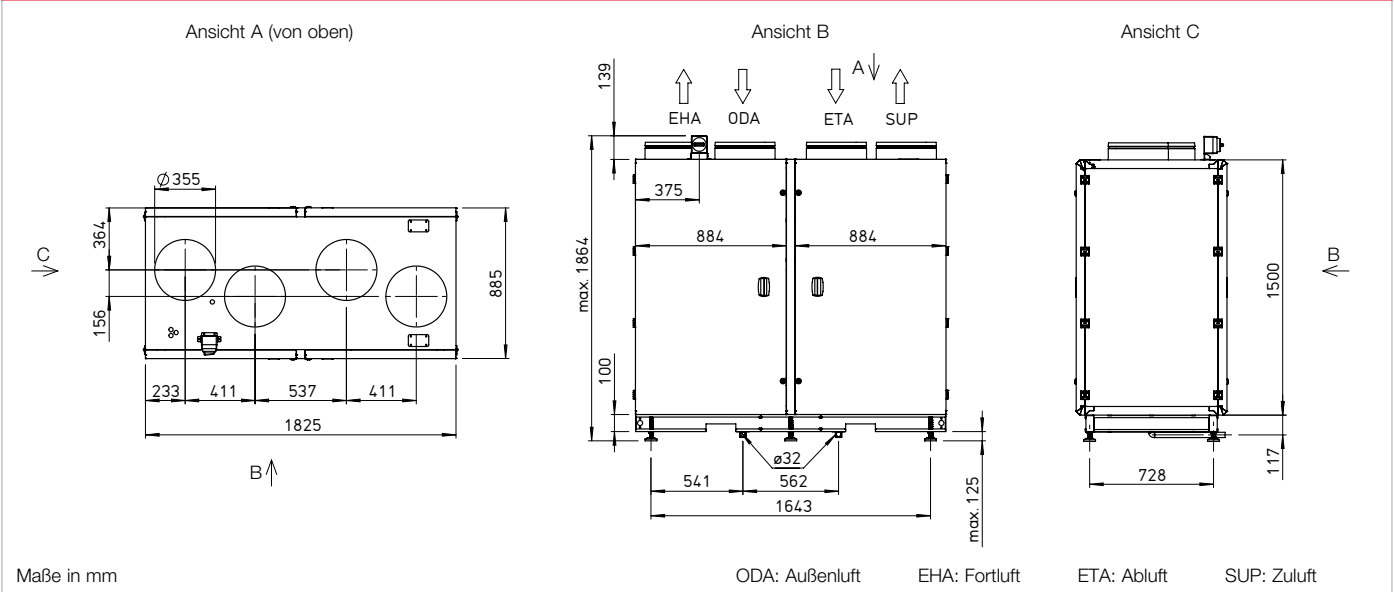
(1) = bei 200 Pa externer Druckverlust ERP-konform
(2) = Weitere Filterklassen siehe optionales Zubehör
(3) = Optionales Zubehör

Schalldaten

Schalleistungspegel L _{WA} dB(A) bei 250 Pa externer Druck			
	650 m³/h	1.200 m³/h	1.560 m³/h
Zuluft (L _{WA})	64	79	87
Abluft (L _{WA})	50	64	68
Außenluft (L _{WA})	56	62	69
Fortluft (L _{WA})	59	73	80
Schalldruckpegel L _{pA} dB(A) der Gehäuseabstrahlung			
	650 m³/h	1.200 m³/h	1.560 m³/h
Gehäuse Abstr. 1 m	41	54	62
Gehäuse Abstr. 3 m	32	45	52
Gehäuse Abstr. 5 m	27	40	48

Die Schalleistung an den Anschlussstutzen ist für den gleichzeitigen Betrieb beider Ventilatoren berechnet. Der Schalldruckpegel wird für den gleichzeitigen Betrieb beider Ventilatoren in Abständen von 1, 3 und 5 m ermittelt.

Maße AIR1 XVP 1800



Zubehör

Heiz- und Kühlregister		
Vorheizung		
AIR1-EVH XVP 1800 elektrisch, intern	Best.-Nr. 40489	Seite 52
Nachheizung		
AIR1-ENH XVP 1800 elektrisch, intern	Best.-Nr. 40490	Seite 52
AIR1-NH WW XVP 1800 Warmwasser, intern	Best.-Nr. 40491	Seite 53
Hydraulikeinheit zu Warmwasser-Heizregister		
WHSH HE 24 V (0 – 10 V)	Best.-Nr. 08318	Seite 53
Kühlregister		
AIR1-KR KW XVP 1800 L ⁽¹⁾ Kaltwasser, extern	Best.-Nr. 40492	Seite 54
AIR1-KR KW XVP 1800 R ⁽¹⁾ Kaltwasser, extern	Best.-Nr. 40493	Seite 54
AIR1-CO DX XVP 1800 L ⁽¹⁾ Change-over, extern	Best.-Nr. 40494	Seite 55
AIR1-CO DX XVP 1800 R ⁽¹⁾ Change-over, extern	Best.-Nr. 40495	Seite 55
Kühlregister Zubehör		
AIR1-KS D für deckenmontierte Geräte und Kühlregister	Best.-Nr. 07170	Seite 57
Luftführung		
Verschlussklappe		
RVMD 355/24V	Best.-Nr. 40248	Seite 56

Kondensatabführung		
Kugelsiphon		
AIR1-KS B für bodenmontierte Geräte und Kühlregister	Best.-Nr. 07169	Seite 57
Steuerung		
Bedienelemente		
AIR1-BE ECO	Best.-Nr. 06186	Seite 58
AIR1-BE TOUCH	Best.-Nr. 06187	Seite 58
Anschlussleitung Bedienelement		
AIR1-SL 4/10 10 m	Best.-Nr. 07073	Seite 58
AIR1-SL 4/20 20 m	Best.-Nr. 07121	Seite 58
Sensoren		
AIR1/KWL-VOC 0-10V Mischgasfühler	Best.-Nr. 20250	Seite 58
AIR1/KWL-CO2 0-10V Kohlendioxidfühler	Best.-Nr. 20251	Seite 58
AIR1/KWL-FTF 0-10V Feuchte-Temperaturfühler	Best.-Nr. 20252	Seite 58
AIR1-CO2 K Kohlendioxidfühler Kanaleinbau	Best.-Nr. 07124	Seite 58
Signalkonverter für Sensoren		
AIR1-SK	Best.-Nr. 06019	Seite 59
Erweiterungskit für Konstantdruckregelung		
AIR1-CAP	Best.-Nr. 06756	Seite 58
Luftfilter		
Ersatzluftfilter und weitere Filterklassen		
ELF-AIR1 XVP 1800/ePM10 50%/48 (M5)	Best.-Nr. 40523	Seite 59
ELF-AIR1 XVP 1800/ePM10 50%/96 (M5)	Best.-Nr. 40522	Seite 59
ELF-AIR1 XVP 1800/ePM1 55%/96 (F7)	Best.-Nr. 40524	Seite 59
ELF-AIR1 XVP 1800/ePM1 80%/96 (F9)	Best.-Nr. 40525	Seite 59

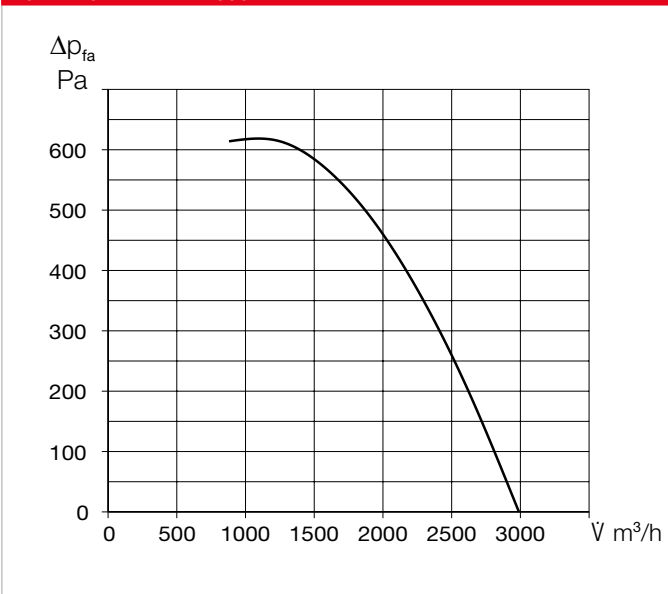
Zur Gewährleistung der hier genannten technischen Daten und Luftmengen ist der Einsatz von Original-Ersatzluftfiltern obligatorisch.

(1) = Bei der Betrachtung des Kühlregisters aus Richtung des Luftstroms hat die Version R die Serviceseite rechts und die Version L links

AIR1 XVP 2500



Kennlinie AIR1 XVP 2500



Gerätetyp

	AIR1 XVP 2500
Bestellnummer	40615
Wärmetauscher	Kreuzgegenstrom

Technische Daten

Mechanische Daten	
Einsatzbereich	Innen
Montageposition	stehend
Wartungszugang	beidseitig
Min. Luftmenge	700 m ³ /h
Max. Luftmenge ERP	2.360 m ³ /h ⁽¹⁾
Max. Luftmenge (freiblasend)	3.000 m ³ /h
Gewicht, Gerät betriebsbereit	427 kg
Gehäuseklasse nach DIN 1886	T2 / TB2 / D2
Filter Außenluft	ISO ePM ₁ , 55% (F7) ⁽²⁾
Filter Abluft	ISO ePM ₁₀ 50% (M5) ⁽²⁾
Medientemperatur (Luft)	-20 bis +50 °C
Umgebungstemperatur (Betrieb)	0 bis +50 °C
Schutzart	IP31
Elektrische Daten	
Gebäudeleittechnik (GLT)	BACnet, Modbus TCP/IP
Spannung / Frequenz	400 V 3N ~, 50 Hz
Max. Leistung Ventilatoren	2 x 780 W
Max. Leistung elektr. Vor-/Nachheizung	9.040 / 9.040 W ⁽³⁾
Nennstrom (optionales Zubehör)	
– Lüftungsgerät	3,4 / 3,4 / 0,3 A
– Vorheizung elektrisch	13 / 13 / 13 A ⁽³⁾
– Nachheizung elektrisch	13 / 13 / 13 A ⁽³⁾
– max. gesamt	29,4 / 29,4 / 26,3 A
Anschluss nach Schaltplan-Nr.	1509

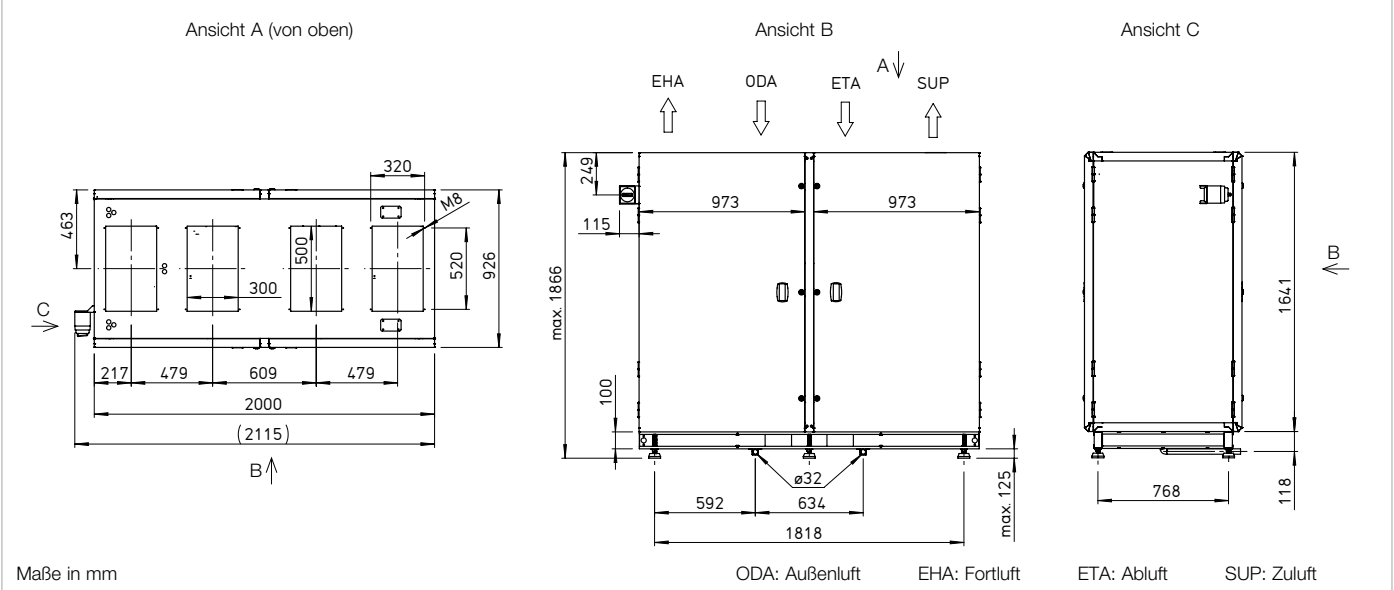
(1) = bei 200 Pa externer Druckverlust ERP-konform
(2) = Weitere Filterklassen siehe optionales Zubehör
(3) = Optionales Zubehör

Schalldaten

Schallleistungspegel L _{WA} dB(A) bei 250 Pa externer Druck			
	880 m ³ /h	1.700 m ³ /h	2.360 m ³ /h
Zuluft (L _{WA})	62	79	88
Abluft (L _{WA})	53	61	69
Außenluft (L _{WA})	57	66	66
Fortluft (L _{WA})	61	73	81
Schalldruckpegel L _{PA} dB(A) der Gehäuseabstrahlung			
	880 m ³ /h	1.700 m ³ /h	2.360 m ³ /h
Gehäuse Abstr. 1 m	43	57	64
Gehäuse Abstr. 3 m	33	47	54
Gehäuse Abstr. 5 m	29	43	50

Die Schalleistung an den Anschlussstutzen ist für den gleichzeitigen Betrieb beider Ventilatoren berechnet. Der Schalldruckpegel wird für den gleichzeitigen Betrieb beider Ventilatoren in Abständen von 1, 3 und 5 m ermittelt.

Maße AIR1 XVP 2500



Zubehör

■ Heiz- und Kühlregister		
Vorheizung		
AIR1-EVH XVP 2500 elektrisch, intern	Best.-Nr. 40496	Seite 52
Nachheizung		
AIR1-ENH XVP 2500 elektrisch, intern	Best.-Nr. 40497	Seite 52
AIR1-NH WW XVP 2500 Warmwasser, intern	Best.-Nr. 40498	Seite 53
Hydraulikeinheit zu Warmwasser-Heizregister		
WHS HE 24 V (0 – 10 V)	Best.-Nr. 08318	Seite 53
Kühlregister		
AIR1-KR KW XVP 2500 L ⁽¹⁾ Kaltwasser, extern	Best.-Nr. 40499	Seite 54
AIR1-KR KW XVP 2500 R ⁽¹⁾ Kaltwasser, extern	Best.-Nr. 40500	Seite 54
AIR1-CO DX XVP 2500 L ⁽¹⁾ Change-over, extern	Best.-Nr. 40505	Seite 55
AIR1-CO DX XVP 2500 R ⁽¹⁾ Change-over, extern	Best.-Nr. 40506	Seite 55
Kühlregister Zubehör		
AIR1-KS D für deckenmontierte Geräte und Kühlregister	Best.-Nr. 07170	Seite 57
■ Luftführung		
Verschlussklappe		
AIR1-JVK XC 2200/XVP 2500	Best.-Nr. 06000	Seite 56
Flexibles Verbindungsstück		
AIR1-VS 50/30	Best.-Nr. 07407	Seite 57
Übergangsstück rechteckig-rund		
AIR1-ÜS XC 2200/XVP 2500	Best.-Nr. 04364	Seite 57

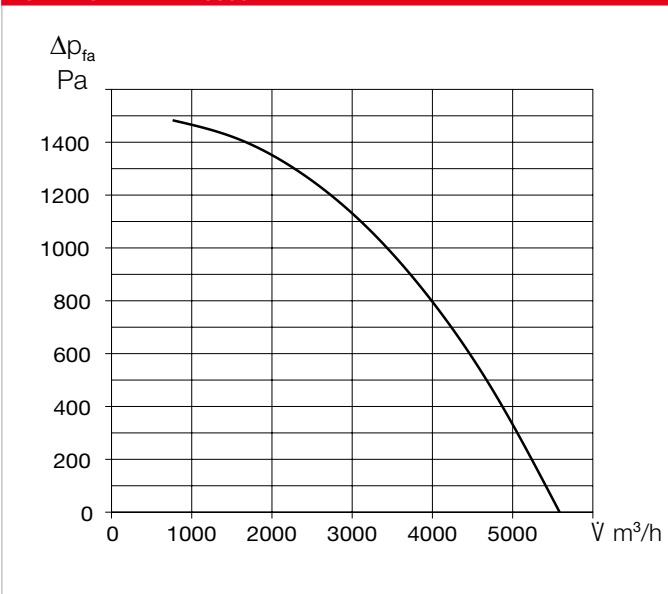
■ Kondensatabführung		
Kugelsiphon		
AIR1-KS B für bodenmontierte Geräte und Kühlregister	Best.-Nr. 07169	Seite 57
■ Steuerung		
Bedienelemente		
AIR1-BE ECO	Best.-Nr. 06186	Seite 58
AIR1-BE TOUCH	Best.-Nr. 06187	Seite 58
Anschlussleitung Bedienelement		
AIR1-SL 4/10 10 m	Best.-Nr. 07073	Seite 58
AIR1-SL 4/20 20 m	Best.-Nr. 07121	Seite 58
Sensoren		
AIR1/KWL-VOC 0-10V Mischgasfühler	Best.-Nr. 20250	Seite 58
AIR1/KWL-CO2 0-10V Kohlendioxidfühler	Best.-Nr. 20251	Seite 58
AIR1/KWL-FTF 0-10V Feuchte-Temperaturfühler	Best.-Nr. 20252	Seite 58
AIR1-CO2 K Kohlendioxidfühler Kanaleinbau	Best.-Nr. 07124	Seite 58
Signalkonverter für Sensoren		
AIR1-SK	Best.-Nr. 06019	Seite 59
Erweiterungskit für Konstantdruckregelung		
AIR1-CAP	Best.-Nr. 06756	Seite 58
■ Luftfilter		
Ersatzluftfilter und weitere Filterklassen		
ELF-AIR1 XVP 2500/ePM10 50%/48 (M5)	Best.-Nr. 40527	Seite 59
ELF-AIR1 XVP 2500/ePM10 50%/96 (M5)	Best.-Nr. 40526	Seite 59
ELF-AIR1 XVP 2500/ePM1 55%/96 (F7)	Best.-Nr. 40528	Seite 59
ELF-AIR1 XVP 2500/ePM1 80%/96 (F9)	Best.-Nr. 40529	Seite 59
Zur Gewährleistung der hier genannten technischen Daten und Luftmengen ist der Einsatz von Original-Ersatzluftfiltern obligatorisch.		

(1) = Bei der Betrachtung des Kühlregisters aus Richtung des Luftstroms hat die Version R die Serviceseite rechts und die Version L links

AIR1 XVP 3500



Kennlinie AIR1 XVP 3500



Gerätetyp

	AIR1 XVP 3500
Bestellnummer	40616
Wärmetauscher	Kreuzgegenstrom

Technische Daten

Mechanische Daten	
Einsatzbereich	Innen
Montageposition	stehend
Wartungszugang	beidseitig
Min. Luftmenge	1.000 m ³ /h
Max. Luftmenge ERP	3.100 m ³ /h ⁽¹⁾
Max. Luftmenge (freiblasend)	5.500 m ³ /h
Gewicht, Gerät betriebsbereit	512 kg
Gehäuseklasse nach DIN 1886	T2 / TB2 / D2
Filter Außenluft	ISO ePM ₁ , 55% (F7) ⁽²⁾
Filter Abluft	ISO ePM ₁₀ 50% (M5) ⁽²⁾
Medientemperatur (Luft)	-20 bis +50 °C
Umgebungstemperatur (Betrieb)	0 bis +50 °C
Schutzart	IP31
Elektrische Daten	
Gebäudeleittechnik (GLT)	BACnet, Modbus TCP/IP
Spannung / Frequenz	400 V 3N ~, 50 Hz
Max. Leistung Ventilatoren	2 x 2.500 W
Max. Leistung elektr. Vor-/Nachheizung	12.650 / 12.650 W ⁽³⁾
Nennstrom (optionales Zubehör)	
– Lüftungsgerät	7,6 / 7,6 / 8 A
– Vorheizung elektrisch	18,3 / 18,3 / 18,3 A ⁽³⁾
– Nachheizung elektrisch	18,3 / 18,3 / 18,3 A ⁽³⁾
– max. gesamt	44,2 / 44,2 / 44,6 A
Anschluss nach Schaltplan-Nr.	1510

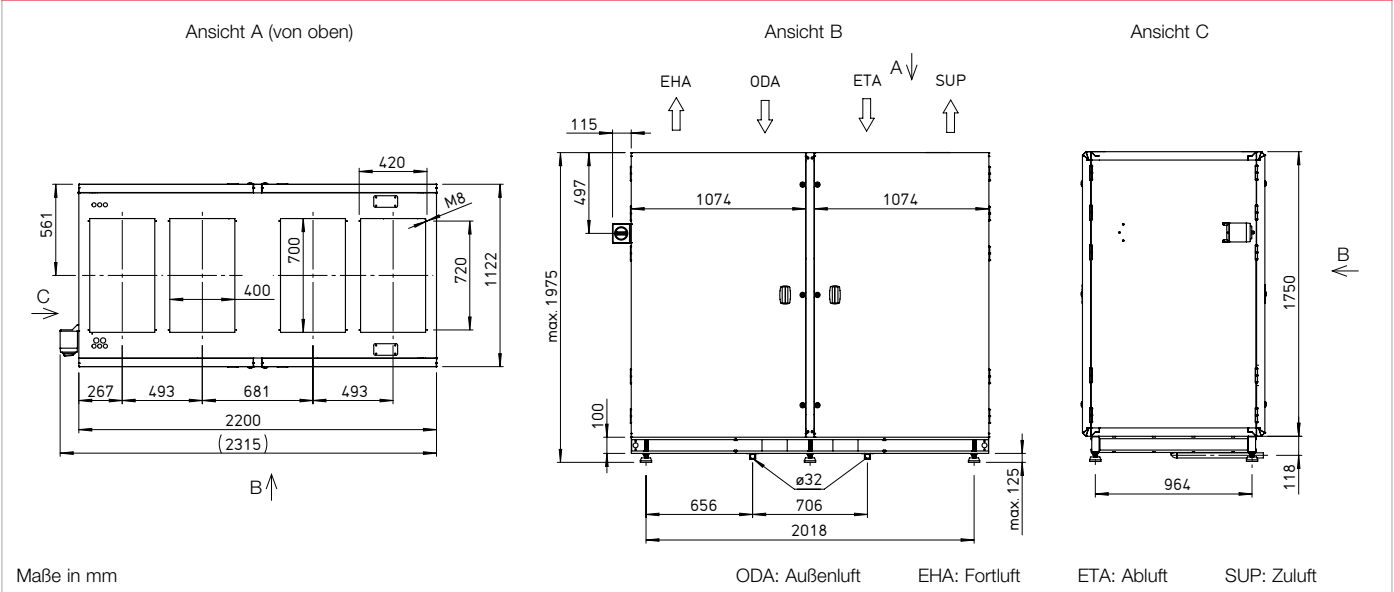
(1) = bei 200 Pa externer Druckverlust ERP-konform
(2) = Weitere Filterklassen siehe optionales Zubehör
(3) = Optionales Zubehör

Schalldaten

Schallleistungspegel L _{WA} dB(A) bei 250 Pa externer Druck			
	1.250 m ³ /h	2.200 m ³ /h	3.100 m ³ /h
Zuluft (L _{WA})	69	79	89
Abluft (L _{WA})	57	63	69
Außenluft (L _{WA})	65	68	68
Fortluft (L _{WA})	66	74	81
Schalldruckpegel L _{PA} dB(A) der Gehäuseabstrahlung			
	1.250 m ³ /h	2.200 m ³ /h	3.100 m ³ /h
Gehäuse Abstr. 1 m	45	58	66
Gehäuse Abstr. 3 m	36	48	56
Gehäuse Abstr. 5 m	31	44	52

Die Schalleistung an den Anschlussstutzen ist für den gleichzeitigen Betrieb beider Ventilatoren berechnet. Der Schalldruckpegel wird für den gleichzeitigen Betrieb beider Ventilatoren in Abständen von 1, 3 und 5 m ermittelt.

Maße AIR1 XVP 3500



Zubehör

Heiz- und Kühlregister

Vorheizung		
AIR1-EVH XVP 3500 elektrisch, intern	Best.-Nr. 40507	Seite 52
Nachheizung		
AIR1-ENH XVP 3500 elektrisch, intern	Best.-Nr. 40508	Seite 52
AIR1-NH WW XVP 3500 Warmwasser, intern	Best.-Nr. 40509	Seite 53
Hydraulikeinheit zu Warmwasser-Heizregister		
WHSHE 24 V (0 – 10 V)	Best.-Nr. 08318	Seite 53
Kühlregister		
AIR1-KR KW XVP 3500 L (1) Kaltwasser, extern	Best.-Nr. 40510	Seite 54
AIR1-KR KW XVP 3500 R (1) Kaltwasser, extern	Best.-Nr. 40511	Seite 54
AIR1-CO DX XVP 3500 L (1) Change-over, extern	Best.-Nr. 40512	Seite 55
AIR1-CO DX XVP 3500 R (1) Change-over, extern	Best.-Nr. 40513	Seite 55
Kühlregister Zubehör		
AIR1-KS D für deckenmontierte Geräte und Kühlregister	Best.-Nr. 07170	Seite 57

Luftführung

Verschlussklappe		
AIR1-JVK XC 3200/XVP 3500	Best.-Nr. 06003	Seite 56
Flexibles Verbindungsstück		
AIR1-VS 70/40	Best.-Nr. 07408	Seite 57
Übergangsstück rechteckig-rund		
AIR1-ÜS XC 3200/XVP 3500	Best.-Nr. 04365	Seite 57

Kondensatabführung

Kugelsiphon		
AIR1-KS B für bodenmontierte Geräte und Kühlregister	Best.-Nr. 07169	Seite 57

Steuerung

Bedienelemente		
AIR1-BE ECO	Best.-Nr. 06186	Seite 58
AIR1-BE TOUCH	Best.-Nr. 06187	Seite 58
Anschlussleitung Bedienelement		
AIR1-SL 4/10 10 m	Best.-Nr. 07073	Seite 58
AIR1-SL 4/20 20 m	Best.-Nr. 07121	Seite 58
Sensoren		
AIR1/KWL-VOC 0-10V Mischgasfühler	Best.-Nr. 20250	Seite 58
AIR1/KWL-CO2 0-10V Kohlendioxidfühler	Best.-Nr. 20251	Seite 58
AIR1/KWL-FTF 0-10V Feuchte-Temperaturfühler	Best.-Nr. 20252	Seite 58
AIR1-CO2 K Kohlendioxidfühler Kanaleinbau	Best.-Nr. 07124	Seite 58
Signalkonverter für Sensoren		
AIR1-SK	Best.-Nr. 06019	Seite 59
Erweiterungskit für Konstantdruckregelung		
AIR1-CAP	Best.-Nr. 06756	Seite 58

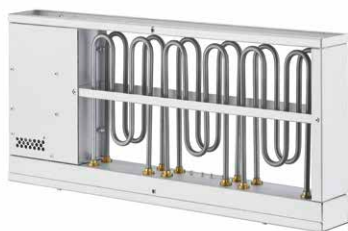
Luftfilter

Ersatzluftfilter und weitere Filterklassen		
ELF-AIR1 XVP 3500/ePM10 50%/48 (M5)	Best.-Nr. 40531	Seite 59
ELF-AIR1 XVP 3500/ePM10 50%/96 (M5)	Best.-Nr. 40530	Seite 59
ELF-AIR1 XVP 3500/ePM1 55%/96 (F7)	Best.-Nr. 40532	Seite 59
ELF-AIR1 XVP 3500/ePM1 80%/96 (F9)	Best.-Nr. 40533	Seite 59

Zur Gewährleistung der hier genannten technischen Daten und Luftmengen ist der Einsatz von Original-Ersatzluftfiltern obligatorisch.

(1) = Bei der Betrachtung des Kühlregisters aus Richtung des Luftstroms hat die Version R die Serviceseite rechts und die Version L links

AIR1-EVH XVP



■ Elektrische Vorheizung intern

Zur Erwärmung der Außenluft bei sehr niedrigen Außentemperaturen. Für den Einbau in das Lüftungsgerät. Netzversorgung und Anschluss an die Regelung des Lüftungsgerätes durch vorkonfektionierte Steckkontakte. Stufenlos geregelt.

Detaillierte Berechnungen / technische Informationen: www.AIR1Select.com

■ Technische Daten

Type	Bestell-Nr.	Heizleistung	Strom-Aufnahme	Gewicht ca.
AIR1-EVH XVP 850	40473	2965 W	12,9 A	auf Anfrage
AIR1-EVH XVP 1250-3,6	40480	3600 W	5,2 / 5,2 / 5,2 A	auf Anfrage
AIR1-EVH XVP 1250-2,6	40481	2605 W	11,3 A	auf Anfrage
AIR1-EVH XVP 1800	40489	6510 W	9,4 / 9,4 / 9,4 A	auf Anfrage
AIR1-EVH XVP 2500	40496	9040 W	13 / 13 / 13 A	auf Anfrage
AIR1-EVH XVP 3500	40507	12650 W	18,3 / 18,3 / 18,3 A	auf Anfrage

AIR1-ENH XVP



■ Elektrische Nachheizung intern

Für den Einbau in das Lüftungsgerät. Sorgt für eine bedarfsgerechte Temperierung der Zuluft. Netzversorgung und Anschluss an die Regelung des Lüftungsgerätes durch vorkonfektionierte Steckkontakte. Stufenlos geregelt.

Detaillierte Berechnungen / technische Informationen: www.AIR1Select.com

■ Technische Daten

Type	Bestell-Nr.	Heizleistung	Strom-Aufnahme	Gewicht ca.
AIR1-ENH XVP 850	40474	2965 W	12,9 A	auf Anfrage
AIR1-ENH XVP 1250	40483	4520 W	6,5 / 6,5 / 6,5 A	auf Anfrage
AIR1-ENH XVP 1800	40490	6510 W	9,4 / 9,4 / 9,4 A	auf Anfrage
AIR1-ENH XVP 2500	40497	9040 W	13 / 13 / 13 A	auf Anfrage
AIR1-ENH XVP 3500	40508	12650 kW	18,3 / 18,3 / 18,3 A	auf Anfrage

AIR1-NH WW XVP



■ Warmwasser-Nachheizung intern

Für den Einbau in das Lüftungsgerät. Sorgt für eine bedarfsgerechte Temperierung der Zuluft. Die Heizelemente bestehen aus Kupferrohren mit aufgedruckten Aluminiumlamellen, die Wasseranschlüsse für Vor- und Rücklauf aus Kupferrohr. Für die Zulufttemperatur-Regelung ist weiteres Zubehör erforderlich (siehe unten; Hydraulikeinheit WSH HE 24V).

Detaillierte Berechnungen / technische Informationen: www.AIR1Select.com

■ Technische Daten

Type	Bestell-Nr.	Heizleistung ⁽¹⁾	Wasserinhalt	Gewicht (ohne Flüssigkeit)	Hydraulikeinheit	Bestell-Nr.
AIR1-NH WW XVP 850	40475	8,7 kW	1,4 l	6,1 kg	WSH HE 24 V (0 – 10 V)	08318
AIR1-NH WW XVP 1250	40484	10,3 kW	1,4 l	6,1 kg	WSH HE 24 V (0 – 10 V)	08318
AIR1-NH WW XVP 1800	40491	15,5 kW	2,0 l	8,7 kg	WSH HE 24 V (0 – 10 V)	08318
AIR1-NH WW XVP 2500	40498	19,7 kW	2,1 l	9,0 kg	WSH HE 24 V (0 – 10 V)	08318
AIR1-NH WW XVP 3500	40509	28,5 kW	3,5 l	13,7 kg	WSH HE 24 V (0 – 10 V)	08318

(1) bei 60/40°C Vorlauf-/Rücklauf-Temperatur

WSH HE 24 V (0 – 10 V)



■ Hydraulikeinheit

Hydraulikeinheit für die Zulufttemperatur-Regelung über die Steuerung des Wasserdurchflusses im Heizregister. Lieferung als Komplett Einheit, bestehend aus Hydraulikeinheit mit 3-Wege-Ventil mit Stellantrieb und Umwälzpumpe, VL- / RL Temperaturanzeige und flexiblen Anschlussschläuchen.

Steuerspannung: 24 V (0 – 10 V)

K_{vs}-Wert: 5,1

Durchflussmenge: bis 3,3 m³/h

Anschlussdurchmesser: G1 AG flachdichtend (DN25, 1")

WSH HE 24V (0-10V)

Best.-Nr. 08318

AIR1-KR KW XVP



■ Kühlregister Kaltwasser extern

Zur bedarfsgerechten Temperierung (Kühlung) der Zuluft. Gehäuse in stabiler Panelbauweise, allseitig isoliert mit 50 mm Mineralwolle zur Minimierung von Wärmeverlusten. Gehäuse außen korrosionsbeständig beschichtet. Großzügige Revisionsöffnungen für einfachen Zugang und optimale Reinigungs- und Wartungsmöglichkeiten. Kondensatwanne aus Edelstahl mit Kondensatablaufstutzen. Empfohlenes Zubehör: Kugelsiphon AIR1-KS D (Art-Nr. 07170)

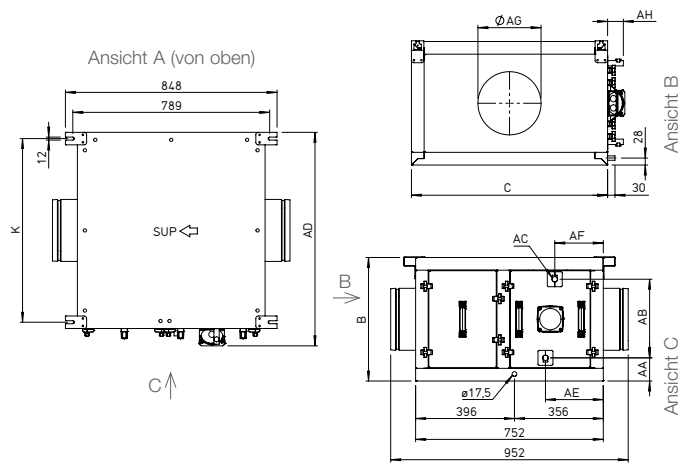
Detaillierte Berechnungen / technische Informationen: www.AIR1Select.com

■ Technische Daten

Type	Bestell-Nr.	Wasserinhalt	Anschluss VL / RL ⁽¹⁾	Gewicht (ohne Flüssigkeit)	Kondensatanschluss
AIR1-KR KW XVP 850 L / R	40476 / 40477	1,7 l	G 3/4	auf Anfrage	17,5 mm
AIR1-KR KW XVP 1250 L / R	40485 / 40486	2,7 l	G 1	auf Anfrage	17,5 mm
AIR1-KR KW XVP 1800 L / R	40492 / 40493	2,7 l	G 1	auf Anfrage	17,5 mm
AIR1-KR KW XVP 2500 L / R	40499 / 40500	4,4 l	G 1 1/4	auf Anfrage	17,5 mm
AIR1-KR KW XVP 3500 L / R	40510 / 40511	6,3 l	G 1 1/2	auf Anfrage	17,5 mm

Maße AIR1-KR KW XVP L

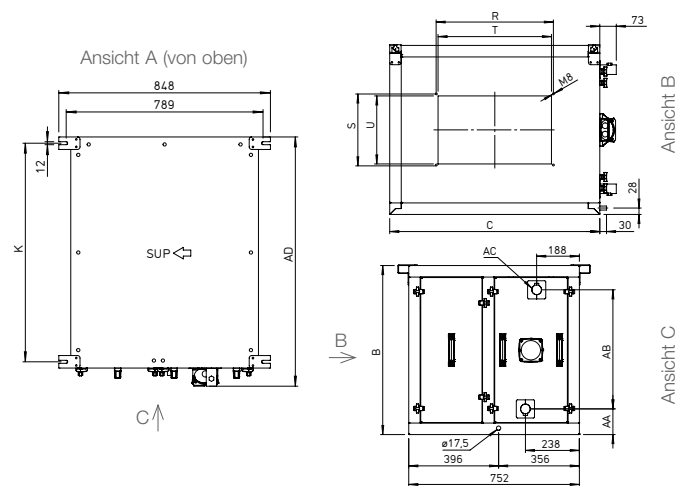
AIR1-KR KW XVP 850-1800 L



Maße in mm

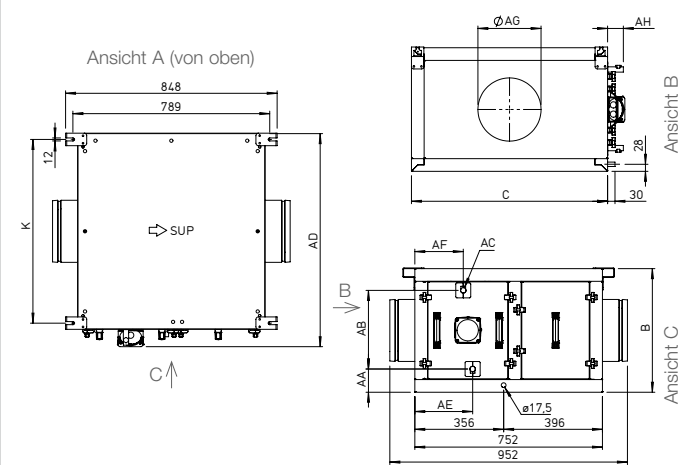
SUP: Zuluft

AIR1-KR KW XVP 2500-3500 L



Maße AIR1-KR KW XVP R

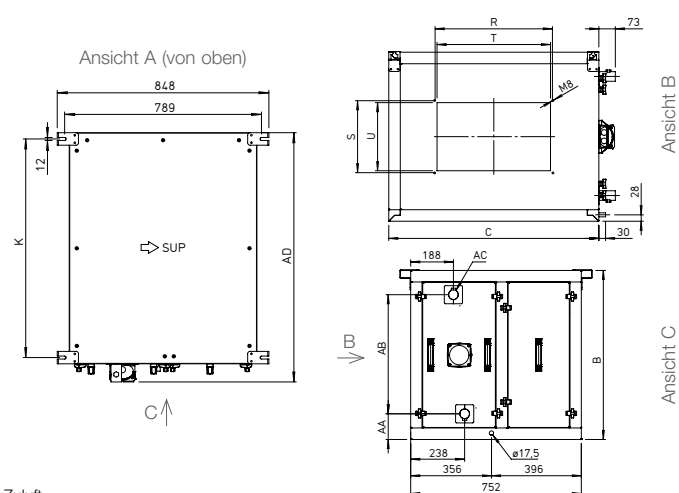
AIR1-KR KW XVP 850-1800 R



Maße in mm

SUP: Zuluft

AIR1-KR KW XVP 2500-3500 R



■ Maße

Type	Bestell-Nr.	B	C	K	R	S	T	U	AA	AB	AC ⁽¹⁾	AD	AE	AF	AG	AH
AIR1-KR KW XVP 850 L / R	40476 / 40477	495	786	736	-	-	-	-	93	315	G 3/4	855	232	194	250	63
AIR1-KR KW XVP 1250 L / R	40485 / 40486	625	756	706	-	-	-	-	98	433	G 1	825	232	193	315	68
AIR1-KR KW XVP 1800 L / R	40492 / 40493	575	886	836	-	-	-	-	99	383	G 1	955	242	184	355	68
AIR1-KR KW XVP 2500 L / R	40499 / 40500	745	926	876	520	320	500	300	113	525	G 1 1/4	999	-	-	-	-
AIR1-KR KW XVP 3500 L / R	40510 / 40511	795	1122	1072	720	420	700	400	110	575	G 1 1/2	1195	-	-	-	-

(1) Außengewinde

AIR1-CO DX XVP



■ Kühlgregister Change-over

Zur bedarfsgerechten Temperierung (Kühlung/Heizung) der Zuluft. Zur Verwendung von gängigen Kältemitteln geeignet (Auswahlliste siehe www.AIR1Select.com). Gehäuse in stabiler Paneelbauweise, allseitig isoliert mit 50 mm Mineralwolle zur Minimierung von Wärmeverlusten. Gehäuse außen korrosionsbeständig beschichtet. Kondensatwanne aus Edelstahl mit Kondensatablaufstutzen. Großzügige Revisionsöffnungen für einfachen Zugang und optimaler Reinigungs- und Wartungsmöglichkeit. Kondensatsanschluss 17,5 mm. Empfohlenes Zubehör: Kugelsiphon AIR1-KS D (Art-Nr. 07170)

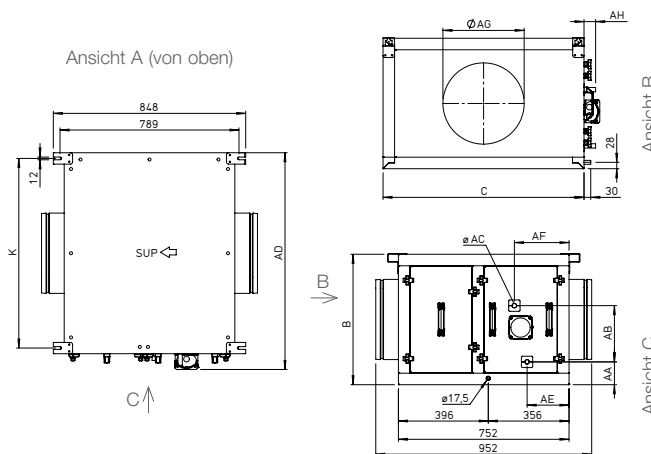
Detaillierte Berechnungen / technische Informationen: www.AIR1Select.com

■ Technische Daten

Type	Bestell-Nr.	Füllmenge	Anschluss Auslass/Einlass	Gewicht (ohne Flüssigkeit)	Kondensatsanschluss
AIR1-CO DX XVP 850 L / R	40478 / 40479	1,5 l	16 mm / 16 mm	auf Anfrage	17,5 mm
AIR1-CO DX XVP 1250 L / R	40487 / 40488	2,2 l	19 mm / 19 mm	auf Anfrage	17,5 mm
AIR1-CO DX XVP 1800 L / R	40494 / 40495	2,3 l	19 mm / 19 mm	auf Anfrage	17,5 mm
AIR1-CO DX XVP 2500 L / R	40505 / 40506	3,0 l	22 mm / 22 mm	auf Anfrage	17,5 mm
AIR1-CO DX XVP 3500 L / R	40512 / 40513	4,6 l	22 mm / 22 mm	auf Anfrage	17,5 mm

Maße AIR1-CO DX XVP L

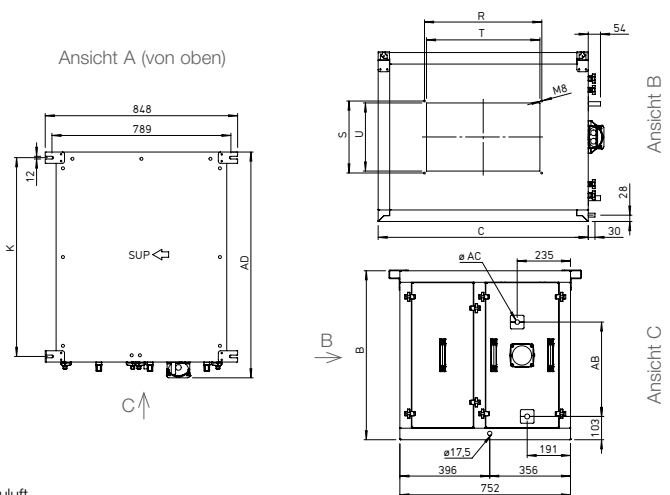
AIR1-CO DX XVP 850-1800 L



Maße in mm

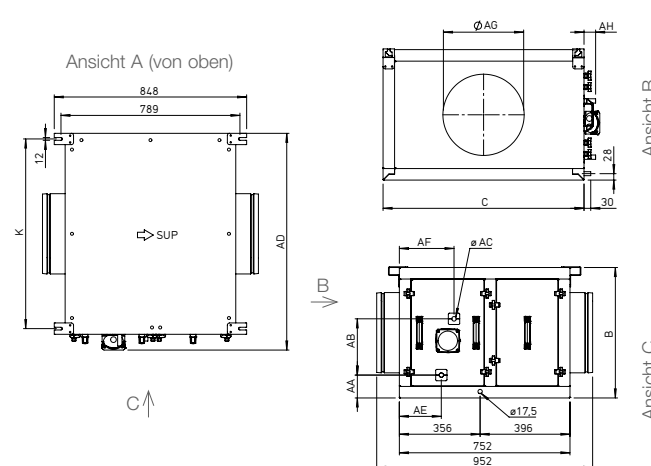
SUP: Zuluft

AIR1-CO DX XVP 2500-3500 L



Maße AIR1-CO DX XVP R

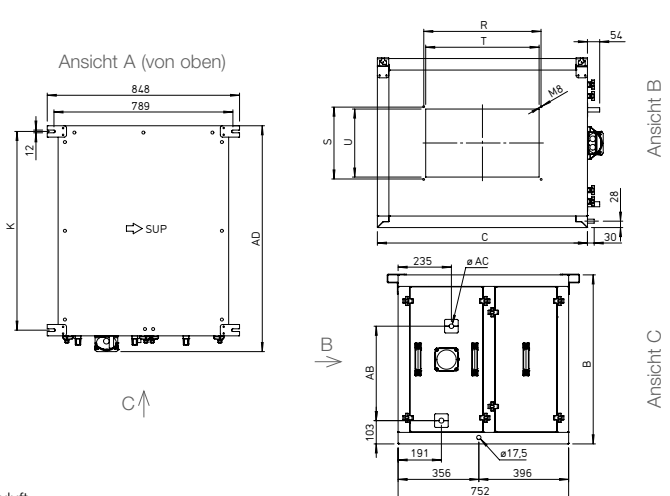
AIR1-CO DX XVP 850-1800 R



Maße in mm

SUP: Zuluft

AIR1-CO DX XVP 2500-3500 R



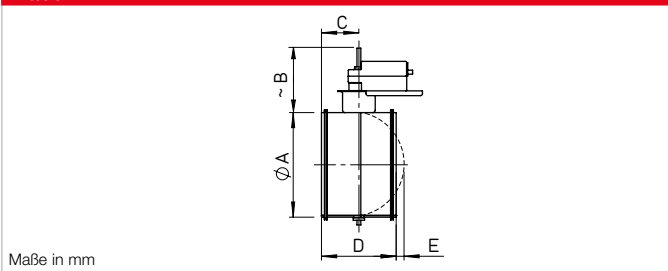
■ Maße

Type	Bestell-Nr.	B	C	K	R	S	T	U	AA	AB	AC	AD	AE	AF	AG	AH
AIR1-CO DX XVP 850 L / R	40478 / 40479	495	786	736	-	-	-	-	101	198	16	855	195	231	250	31
AIR1-CO DX XVP 1250 L / R	40487 / 40488	625	756	706	-	-	-	-	103	295	19	825	192	240	315	31
AIR1-CO DX XVP 1800 L / R	40494 / 40495	575	886	836	-	-	-	-	101	248	19	955	185	241	355	51
AIR1-CO DX XVP 2500 L / R	40505 / 40506	745	926	876	520	320	500	300	-	416	22	995	-	-	-	-
AIR1-CO DX XVP 3500 L / R	40512 / 40513	795	1122	1072	720	420	700	400	-	466	22	1191	-	-	-	-

RVMD



Maße RVMD



■ **Motorbetätigte Rohrverschlussklappe dicht**

Horizontal und vertikal in jede Richtung einbaubar und mit angebautem Federrückstell-Motor (außerhalb Luftstrom).
Kabellänge 0,9 m, stromlos geschlossen. Entspricht Dichtheitsklasse 4 nach DIN EN 1751.

■ **Technische Daten**

XVP-Geräte	Type	Bestell-Nr.	Klappenöffnungszeit, ca.	Umgebungstemp.	Schutzart	Antriebsart
AIR1 XVP 850	RVMD 250/24V	40246	60 s	-32 bis +55 °C	IP54	24 V DC, 24 V AC (50/60 Hz), Federrückstellend
AIR1 XVP 1250	RVMD 315/24V	40247	60 s	-32 bis +55 °C	IP54	24 V DC, 24 V AC (50/60 Hz), Federrückstellend
AIR1 XVP 1800	RVMD 355/24V	40248	60 s	-32 bis +55 °C	IP54	24 V DC, 24 V AC (50/60 Hz), Federrückstellend

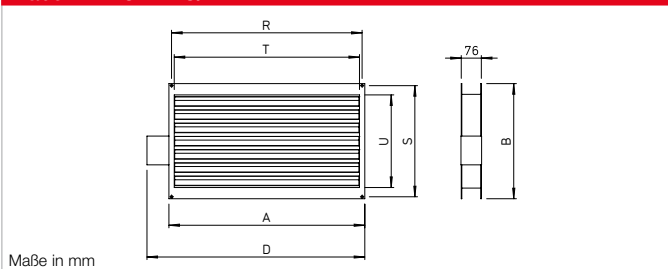
■ **Maße**

XVP-Geräte	Type	Bestell-Nr.	Ø A	B	C	D	E
AIR1 XVP 850	RVMD 250/24V	40246	250	137	79	158	44
AIR1 XVP 1250	RVMD 315/24V	40247	315	137	79	158	76
AIR1 XVP 1800	RVMD 355/24V	40248	355	137	126	251	50

AIR1-JVK XC/XVP



Maße AIR1-JVK XC/XVP



■ **Jalousie-Verschlußklappe extern**

Jalousie-Verschlußklappe zur Verhinderung von Kaltlufteneinfall bei stehendem Ventilator. Rahmengehäuse mit beidseitigem Anschlussflansch.
Lamellen gegenlaufend, mit eingezogener Dichtlippe. Dichtheitsklasse 2. Die Montage erfolgt außen am Gerät.

■ **Technische Daten**

Type	Bestell-Nr.	Laufzeit (auf / zu)	Umgebungstemp.	Schutzart	Antriebsart
AIR1-JVK XC 2200/XVP 2500	06000	75 s	-30 bis +50 °C	IP42	24 V DC. Federrückstellend
AIR1-JVK XC 3200/XVP 3500	06003	75 s	-30 bis +50 °C	IP42	24 V DC. Federrückstellend

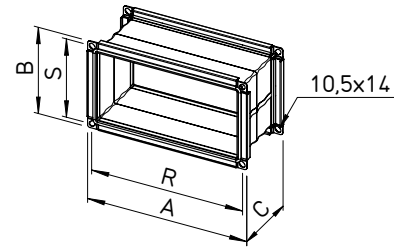
■ **Maße**

Type	Bestell-Nr.	A	B	D	R	S	T	U
AIR1-JVK XC 2200/XVP 2500	06000	540	335	623	520	320	500	250
AIR1-JVK XC 3200/XVP 3500	06003	740	435	823	720	420	700	350

AIR1-VS



Maße AIR1-VS



Maße in mm

Flexibles Verbindungsstück

Flexibles Verbindungsstück (unisoliert), beidseitig mit Flanschanschlüssen, zur Montage zwischen Lüftungsgerät und Kanalsystem. Unterbindet die Körperschallübertragung und überbrückt Montagetoleranzen. Elastische Manschette aus Gewebetuch. Temperatureinsatzbereich von -10 °C bis +80 °C.

Maße

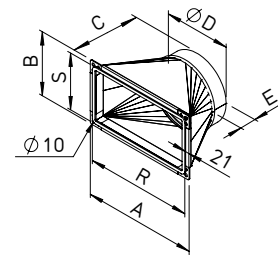
XVP-Geräte	Type	Bestell-Nr.	A	B	C ¹⁾	R	S
AIR1 XVP 2500	AIR1-VS 50/30	07407	543	343	145	520	320
AIR1 XVP 3500	AIR1-VS 70/40	07408	743	443	145	720	420

¹⁾ max.

AIR1-ÜS XC/XVP



Maße AIR1-ÜS XC/XVP



Maße in mm

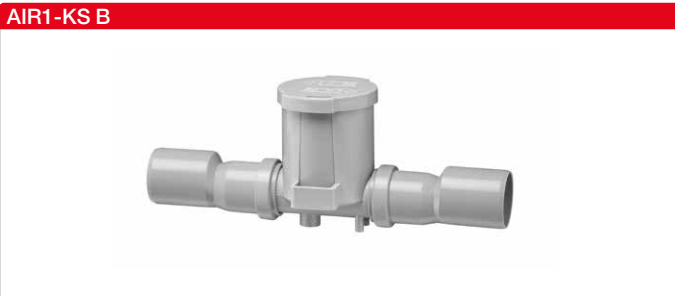
Übergangsstück rechteckig-rund

Übergangsstück symmetrisch, zur Verbindung des Lüftungsgerätes an runde Luftleitungen/Rohrsysteme. Aus verzinktem Stahlblech. Der Druckverlust des Übergangsstücks bei maximaler Luftmenge ist sowohl saug- als auch druckseitig < 10 Pa.

Maße

Type	Bestell-Nr.	A	B	C	ØD	E	R	S
AIR1-ÜS XC 2200/XVP 2500	04364	542	342	250	400	80	520	320
AIR1-ÜS XC 3200/XVP 3500	04365	742	442	300	450	80	720	420

AIR1-KS B



Kugelsiphon

Siphon zur Ableitung des Kondensats mit Über- oder Unterdruck gegenüber der Umgebung. Selbstfüllend und selbstschließend, mit Schwimmerkugel als Rückschlagventil. Schraubdeckel zu Revisionszwecken.

Geeignet für einen maximalen Unterdruck/Überdruck von ± 600 Pa.

Zur Verwendung bei bodenmontierten AIR1-Geräten und Kühlregistern.

Anschlussdurchmesser 40 mm.

AIR1-KS B

Best.-Nr. 07169

AIR1-KS D



Kugelsiphon

Siphon zur Ableitung des Kondensats mit Über- oder Unterdruck gegenüber der Umgebung. Selbstfüllend und selbstschließend, mit Schwimmerkugel als Rückschlagventil. Schraubdeckel zu Revisionszwecken.

Geeignet für einen maximalen Unterdruck von 1.300 Pa und einen maximalen Überdruck von 600 Pa.

Zur Verwendung bei deckenmontierten AIR1-Geräten und Kühlregistern.

Anschlussdurchmesser 40 mm.

AIR1-KS D

Best.-Nr. 07170

AIR1-BE ECO



Bedienelement Eco

Hintergrundbeleuchtetes Display mit vier Zeilen à 20 Zeichen. Das Menüsystem des Displays wird über sieben Tasten bedient. Auf der Vorderseite befinden sich zwei LEDs: Eine Alarm-LED und eine LED für den Eingabemodus. Das Bedienelement wird standardmäßig mit einem Kabel (5 m lang) geliefert. Optional stehen Kabellängen von 10 m und 20 m zur Verfügung. Die maximale Anschlusslänge beträgt 100 m. Das Bedienelement ist für die Montage an der Wand ausgelegt. Alternativ kann es auch mittels Magnetstreifen am Gerätegehäuse befestigt werden. Schutzart IP30.

Technische Daten

Type	Bestell-Nr.	Spannung	Leistungsaufnahme	Maße (BxHxT)	Umgebungsfeuchte	Umgebungstemperatur	Anschlussleitung 10 m	Anschlussleitung 20 m
AIR1-BE ECO	06186	24 V DC	0,24 W	115 x 95 x 25 mm	Max. 90 % rF (nicht kondensierend)	+5 °C bis +40 °C	AIR1-SL 4/10 Best.-Nr.: 07073	AIR1-SL 4/20 Best.-Nr.: 07121

AIR1-BE TOUCH



Bedienelement Touch

Grafische Benutzeroberfläche mit intuitivem Menüaufbau und einfacher Bedienbarkeit. Das Display besitzt eine kapazitive Multi-Touch-Funktion und hat eine Größe von 7" mit Multi-Color-Farbtechnologie. Inklusive Edelstahlgehäuse zur einfachen Aufputz-Montage an der Wand. Es wird standardmäßig mit einem Kabel (5 m lang) geliefert. Optional stehen Kabellängen von 10 m und 20 m zur Verfügung. Die maximale Anschlusslänge beträgt 100 m. Schutzart IP20.

Technische Daten

Type	Bestell-Nr.	Spannung	Leistungsaufnahme	Maße (BxHxT)	Umgebungsfeuchte	Umgebungstemperatur	Anschlussleitung 10 m	Anschlussleitung 20 m
AIR1-BE TOUCH	06187	24 V DC	6 W	185 x 131 x 50 mm	Max. 90 % rF (1)	-10 °C bis +60 °C	AIR1-SL 4/10 Best.-Nr.: 07073	AIR1-SL 4/20 Best.-Nr.: 07121

AIR1/KWL-VOC 0-10V / -CO2 0-10V / -FTF 0-10V



Raumfühler

Zur Erfassung der CO₂-, Mischgas- (VOC) Konzentration oder relativen Raumluftfeuchte. Bitte beachten Sie die maximale Anzahl, ggf. ist ein Signalkonverter AIR1-SK (Bestell-Nr. 06019) erforderlich. Maße mm (B x H x T) 85 x 85 x 27

Technische Daten

Type	Bestell-Nr.	Regelbereich	Stromverbrauch
AIR1/KWL-VOC 0-10V	20250	0 - 2000 ppm	0,6 W / 24 V DC
AIR1/KWL-CO2 0-10V	20251	0 - 2000 ppm oder 0 - 5000 ppm	0,6 W / 24 V DC
AIR1/KWL-FTF 0-10V	20252	0 - 100% rF (1) und 0 - 50 °C	0,6 W / 24 V DC

AIR1-CO2 K



Kohlendioxidfühler Kanaleinbau

Fühler zur Messung der Kohlendioxidkonzentration in der Luft. Für die Montage im Lüftungskanal. Eintauchtiefe 40 – 180 mm.

Technische Daten

Type	Bestell-Nr.	Messbereich
AIR1-CO2 K	07124	0 ... 2000 ppm

AIR1-CAP



Erweiterungskit für Konstantdruckregelung

Differenzdrucktransmitter für den druckkonstanten Betrieb des Lüftungsgerätes. Die Montage kann vertikal oder horizontal erfolgen. Schutzart IP54. Lieferumfang: Drucktransmitter, Druckschlauch und Sonde.

Technische Daten

Type	Bestell-Nr.	Spannung	Umgebungsfeuchte	Umgebungtemp.
AIR1-CAP	06756	24 V AC / DC ±15 %	Max. 95 % rF (1)	-25 °C bis +50 °C

(1) nicht kondensierend

AIR1-SK



■ Signalkonverter für Sensoren

Signalkonverter für den Anschluss von bis zu sechs AIR1-Raumsensoren desselben Sensortyps. Der AIR1-SK vergleicht die angeschlossenen Eingänge und leitet das höchste Eingangssignal an den Max.-Ausgang weiter. Auslieferung erfolgt fertig eingebaut in passendem Klemmenkasten inkl. Transformator 230 V / 24 V AC und Klemmenleiste. Maße Klemmenkasten (L x H x B): 218 x 149 x 97 mm

■ Technische Daten

Type	Bestell-Nr.	Spannung	Leistungsaufnahme	Umgebungsfeuchte	Umgebungstemperatur	Schutzart
AIR1-SK	06019	230 V, 50 Hz	max. 15 VA	Max. 90 % rF (nicht kondensierend)	-40 °C bis +50 °C	IP20 / IP66 im Klemmenkasten

ELF-AIR1 XVP



(1) Vorfilter Außenluft ISO ePM₁₀ 50% (M5)
 (2) Abluftfilter ISO ePM₁₀ 50% (M5)
 (3) Außen- o. Abluftfilter ISO ePM₁ 55% (F7) Außenluftfilter ISO ePM₁ 80% (F9)

■ Ersatzluftfilter

Helios AIR1 Geräte werden standardmäßig mit den Filterklassen ISO ePM₁ 55%/F7 (Außenluft) und ISO ePM₁₀ 50%/M5 (Abluft) geliefert. Je nach Gerätegröße besteht der Luftfilter ggf. aus mehreren (geteilten) Luftfiltereinsätzen. Dies ist bei der Bestellung der Ersatzluftfilter bereits berücksichtigt.

Für erhöhte Anforderungen an die Luftqualität stehen weitere Filterklassen für die Außenluft und Abluft zur Verfügung (siehe Tabelle unten). Sämtliche Luftfilter sind druckverlustoptimierte Kassettenfilter mit großer Filteroberfläche.

■ Technische Daten

	Type	Bestell-Nr.	Anzahl enthaltener Luftfiltereinsätze	Filterklasse
Vorfilter Außenluft	ELF-AIR1 XVP 850/ePM10 50%/48	40515	1	ISO ePM ₁₀ 50% (M5)
	ELF-AIR1 XVP 1250/ePM10 50%/48	40519	1	ISO ePM ₁₀ 50% (M5)
	ELF-AIR1 XVP 1800/ePM10 50%/48	40523	1	ISO ePM ₁₀ 50% (M5)
	ELF-AIR1 XVP 2500/ePM10 50%/48	40527	1	ISO ePM ₁₀ 50% (M5)
	ELF-AIR1 XVP 3500/ePM10 50%/48	40531	2	ISO ePM ₁₀ 50% (M5)
Abluftfilter (Standard-Filter)	ELF-AIR1 XVP 850/ePM10 50%/96	40514	1	ISO ePM ₁₀ 50% (M5)
	ELF-AIR1 XVP 1250/ePM10 50%/96	40518	1	ISO ePM ₁₀ 50% (M5)
	ELF-AIR1 XVP 1800/ePM10 50%/96	40522	1	ISO ePM ₁₀ 50% (M5)
	ELF-AIR1 XVP 2500/ePM10 50%/96	40526	1	ISO ePM ₁₀ 50% (M5)
	ELF-AIR1 XVP 3500/ePM10 50%/96	40530	2	ISO ePM ₁₀ 50% (M5)
Außenluft (Standard-Filter)	ELF-AIR1 XVP 850/ePM1 55%/96	40516	1	ISO ePM ₁ 55% (F7)
	ELF-AIR1 XVP 1250/ePM1 55%/96	40520	1	ISO ePM ₁ 55% (F7)
	ELF-AIR1 XVP 1800/ePM1 55%/96	40524	1	ISO ePM ₁ 55% (F7)
	ELF-AIR1 XVP 2500/ePM1 55%/96	40528	1	ISO ePM ₁ 55% (F7)
	ELF-AIR1 XVP 3500/ePM1 55%/96	40532	2	ISO ePM ₁ 55% (F7)
Außenluft (opt. im Austausch mit Standard)	ELF-AIR1 XVP 850/ePM1 80%/96	40517	1	ISO ePM ₁ 80% (F9)
	ELF-AIR1 XVP 1250/ePM1 80%/96	40521	1	ISO ePM ₁ 80% (F9)
	ELF-AIR1 XVP 1800/ePM1 80%/96	40525	1	ISO ePM ₁ 80% (F9)
	ELF-AIR1 XVP 2500/ePM1 80%/96	40529	1	ISO ePM ₁ 80% (F9)
	ELF-AIR1 XVP 3500/ePM1 80%/96	40533	2	ISO ePM ₁ 80% (F9)

Die XH/XHP-Serie von Helios AIR1®: 750 bis 8.500 m³/h.

9 Gerätetypen:

- AIR1 XHP 750
- AIR1 XHP 1000
- AIR1 XHP 1500
- AIR1 XHP 2500

mit rundem Anschluss

- AIR1 XH 3500
- AIR1 XH 4500
- AIR1 XH 5500
- AIR1 XH 7000
- AIR1 XH 8500

mit rechteckigem Anschluss

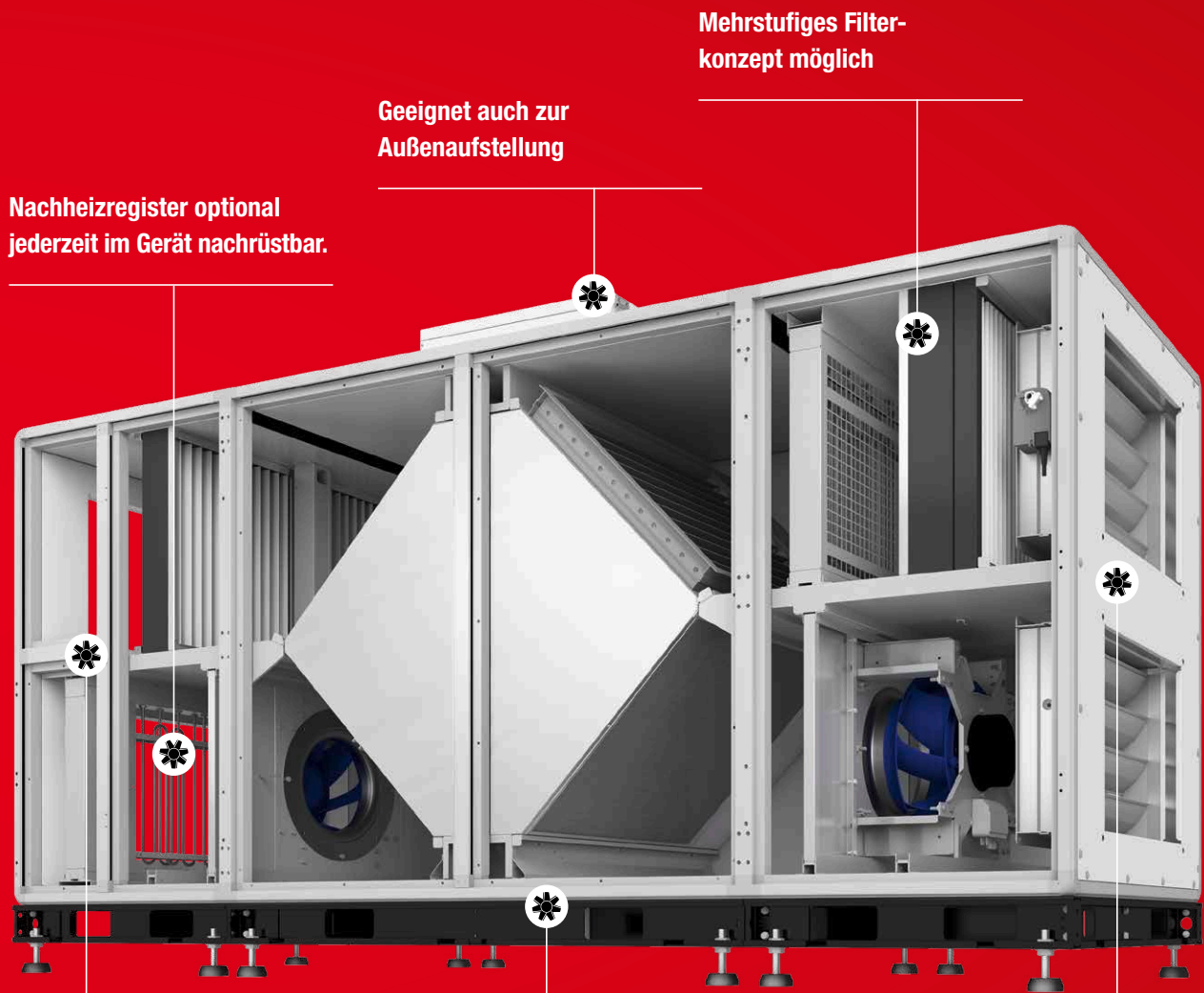


Die Helios AIR1 XH/XHP-Serie steht für **zuverlässige und leistungsstarke Kompaktlüftungsgeräte und vielfältige Einsatzbereiche**. Die hochwertige Gehäusekonstruktion erlaubt eine Innen- und Außenaufstellung und ist modular erweiterbar.

Der beidseitige Wartungszugang zu allen Gerätekomponenten sowie die universelle Rechts- oder Links-Aufstellung garantieren eine hohe Flexibilität vor Ort auf der Baustelle. Für ein perfektes Raumklima sorgt das mehrstufige Filterkonzept, das eine optimale Anpassung an individuelle Gegebenheiten und Ansprüche erlaubt.

Helios AIR1[®]

series XH/XHP



Mehrstufiges Filter-
konzept möglich

Geeignet auch zur
Außenaufstellung

Nachheizregister optional
jederzeit im Gerät nachrüstbar.

Teilbare Gehäuse-
konstruktion
ab 3.500 m³/h

Universelle Rechts-/
Links-Aufstellung

Beidseitiger Wartungszugang
für einfache
Servicearbeiten

Abbildung entspricht AIR1 XH 3500 mit teilbarem Gehäuse.

Die XH/XHP-Serie im Detail.

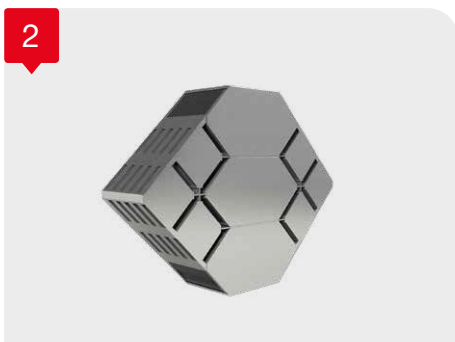


1 Caisson

Gehäuse XH und XHP: Allseitig isoliert mit 50 mm Mineralwolle zur optimalen Wärme- und Schalldämmung. Außen korrosionsbeständig beschichtet, Korrosionsklasse C4 und damit zur Außenaufstellung geeignet. Innen verzinkt. Die glatte Innenoberfläche erfüllt die Hygieneanforderungen zur optimalen Reinigung unter Berücksichtigung des Hygienestandards VDI 6022. Großzügige Revisionsöffnungen auf beiden Geräteseiten für einfachen Zugang zu allen Gerätekomponenten und optimaler Wartungsmöglichkeit. Einbau von Elektro- oder Warmwasser-Nachheizregister in das Lüftungsgerät, selbst bei nachträglicher Montage, problemlos möglich.

Gehäuse XHP-Geräte als einteiliges Kompaktgehäuse in Paneel-Konstruktion.

Gehäuse XH-Geräte als teilbares Gehäuse aus robusten und stabilen Aluminium-Rahmenprofilen, thermisch optimiert zur Minimierung von Wärmebrücken sowie Servicetüren mit wartungsfreien Scharnieren und abschließbaren Handhebelverschlüssen.



■ Gehäuse- und Dichtheitsklassen nach DIN EN 1886 (XH/XHP)

Thermische Isolierung	T2
Wärmebrückenfaktor	TB2
Mechanische Stabilität	D2
Gehäuse-Leckage bei Überdruck	L1
Gehäuse-Leckage bei Unterdruck	L1
Filter Bypass Leckage	F9

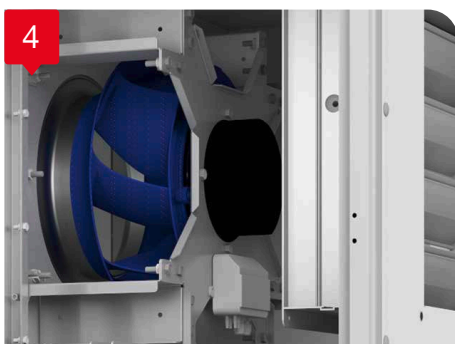


■ Außenaufstellung des Gerätes

Sämtliche Geräte sind zur Innen- oder Außenaufstellung geeignet. Für die Außenaufstellung wird zusätzliches Zubehör (z.B. Wetterschutzdach, Ansaug-/Ausblashauben etc.) zwingend benötigt. Beachten Sie hierzu die Zubehörliste oder konfigurieren Sie ihr Gerät mit unserer Online-Konfigurationssoftware www.AIR1Select.com.

2 Wärmetauscher

Eurovent-zertifizierter Kreuzgegenstrom-Plattenwärmetauscher aus Aluminium mit einem hohen thermischen Wirkungsgrad nach EN 308 von bis zu 90 %. Der Wärmetauscher verfügt über eine hohe innere Dichtheit und eignet sich damit besonders für Anwendungen, bei denen die Gefahr einer Geruchsübertragung bestehen kann. Das Wärmetauscher-Modul verfügt standardmäßig über eine automatische Bypassklappenmechanik mit vollständiger Abdeckung des Wärmetauschers für eine sommerliche Nachtkühlung. Ein elektrisches Vorheizregister (Standardausstattung nur bei XH Geräten) erwärmt die Außenluft bei sehr niedrigen Außentemperaturen. Es verhindert somit eine Vereisung des Wärmetauschers und garantiert dessen sichere Funktion sowie eine optimale Wärmerückgewinnung während der gesamten Heizperiode.



3 Teilbarkeit des Gerätegehäuses

Ab der Gerätegröße XH 3500 sind die Geräte zur Erleichterung des Transports und für die einfachere Einbringung am Aufstellort teilbar. Hinweis: die Anlieferung erfolgt bereits in einzelnen Modulen, d. h. in mehreren Liefereinheiten.

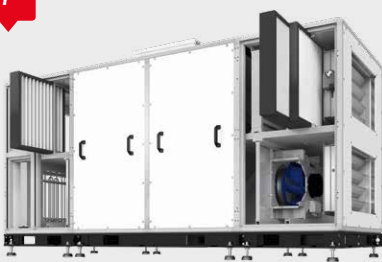
5



6



7



8

Die Typen AIR1 XH verfügt über folgende Zertifizierungen:

- VDI 6022 (Hygiene)-Zertifizierung
- Eurovent-Zertifizierung



Mehr dazu unter:
www.eurovent-certification.com

4 Ventilatoren

Die Ventilatoren sind schwingungsgedämpft im Gerät gelagert und bestehen aus freilaufenden, rückwärts gekrümmten Zentrifugallaufträgern mit Direktantrieb über einen stufenlosen EC-Motor mit niedrigem Energieverbrauch und sehr niedrigem Geräuschpegel. Das Hochleistungslaufrad aus Kunststoff ist in zwei Ebenen dynamisch gewuchtet. Stufenlos steuerbar über 0 – 10 V Signal. Steckverbindungen an allen elektrischen Bauteilen zur Vereinfachung von Wartungsarbeiten. Eurovent-zertifizierte EC-Motoren der Klasse IE4 mit sehr niedrigen SFP-Werten und hoher Energieeffizienz.

Leitungsführung

Montagefreundlicher Anschluss der Außen-, Fort-, Ab- und Zuluft an ein Kanal- oder Rohrsystem. Für die Montage des Luftleitungssystems kann das Gerät bodenstehend um 180° gedreht werden, sodass Außen- und Fortluft sowie Ab- und Zuluftanschlüsse links oder rechts erfolgen können. Für die Adaption an ein Rundrohrsystem stehen für die Gerätegrößen XH 3500 bis 5500 Übergangsstücke optional als Gerätezubehör zur Verfügung.

5 Regelung

Das Lüftungsgerät wird mit einer modernen, vielseitigen Regelung betriebsbereit ausgeliefert. Die Regelung ist wartungsfreundlich in einem Anschlusskasten oben am Gerät angebracht, werkseitig verdrahtet und funktionsgetestet. Es stehen zwei Bedienelemente zur Auswahl (erforderliches Zubehör).

Überblick der Regelungsfunktionen:

- Auswahlmöglichkeit zwischen den Lüftungsmodi Volumenkonstant CAV, Druckkonstant CAP (Zubehör erforderlich) oder Drehzahlkonstant CRPM in %.
- Mehrere Betriebsarten und -stufen einstellbar.
- Automatische Regelung über Feuchte- oder Raumluftqualitätssensoren (bis zu drei Sensortypen und maximal 18 Sensoren anschließbar).
- Automatischer Betrieb über integriertes Wochenprogramm.
- Betriebsarten freie Kühlung (auch Nachtkühlung/Bypassfunktion), aktive Kühlung (mittels Kälteeinheit) und Umluft möglich.
- Inbetriebnahme-Assistent zur einfachen, schnellen und fehlerfreien Inbetriebnahme des Geräts sowie des passenden Zubehörs.
- Anbindung an die Gebäudeleittechnik über BACnet oder Modbus.
- Digitaler Ausgang für Sammelstörmeldung.

Weitere Informationen zur Regelung von Helios AIR1 finden Sie auf Seite 140.

6 Zubehör

Für die Helios AIR1 Geräte steht eine Vielzahl an Zubehörkomponenten zur Verfügung. Einen detaillierten Überblick und das jeweils passende Zubehör für Ihr Helios AIR1 Gerät finden Sie auf den folgenden Produktseiten.

7 Luftfilter

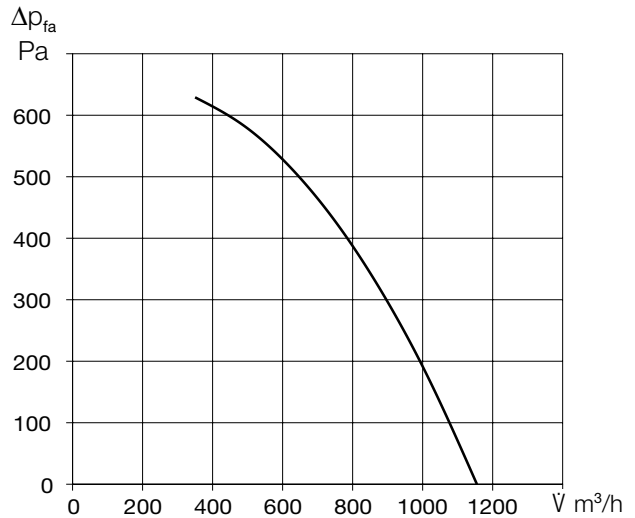
Kassettenfilter mit hoher Standzeit durch exakte und dynamische Drucküberwachung. Einfacher Filterwechsel durch Einschubrahmen und Schnellspannvorrichtung. Ein mehrstufiges Filterkonzept innerhalb des Gerätes ist optional möglich. Weitere Infos zu den Luftfiltern finden Sie auf Seite 97.

AIR1 XHP 750



NEU

Kennlinie AIR1 XHP 750



Gerätetyp

	AIR1 XHP 750
Bestellnummer	40608
Wärmetauscher	Kreuzgegenstrom

Technische Daten

Mechanische Daten

Einsatzbereich	Innen/Außen
Montageposition	stehend
Wartungszugang	seitlich, beidseitig
Min. Luftmenge	270 m ³ /h
Max. Luftmenge ERP	780 m ³ /h ⁽¹⁾
Max. Luftmenge (freiblasend)	1.150 m ³ /h
Gewicht, Gerät betriebsbereit	220 kg
Liefereinheit	1-teilig
Gerätesegmente	1
Gehäuseklasse nach DIN 1886	T2 / TB2 / D2
Filter Außenluft	ISO ePM ₁ , 55% (F7) ⁽²⁾
Filter Abluft	ISO ePM ₁₀ 50% (M5) ⁽²⁾
Medientemperatur (Luft)	-20 bis +50 °C
Umgebungstemperatur (Betrieb)	0 bis +50 °C
Schutzart	IP31

Elektrische Daten

Gebäudeleittechnik (GLT)	BACnet, Modbus TCP/IP		
Spannung / Frequenz	400 V 3N ~, 50 Hz	230 V 1N ~, 50 Hz ⁽⁴⁾	
Max. Leistung Ventilatoren	2 x 320 W	2 x 320 W	
Max. Leistung elektr. Vor-/Nachheizung	2.700 / 2.700 W ⁽³⁾	2.700 W ⁽³⁾⁽⁴⁾	
Nennstrom			
- Lüftungsgerät	4 / 0 / 0 A	4 A	4 A
- Vorheizung elektrisch	0 / 0 / 11,7 A	11,7 A ⁽⁴⁾	-
- Nachheizung elektrisch	0 / 11,7 A / 0 A	-	11,7 A ⁽⁴⁾
- max. gesamt	4 / 11,7 / 11,7 A	15,7 A ⁽⁴⁾	15,7 A ⁽⁴⁾
Anschluss nach Schaltplan-Nr.	1511	1511	

(1) = bei 250 Pa externer Druckverlust ERP-konform

(2) = Weitere Filterklassen siehe optionales Zubehör

(3) = Optionales Zubehör

(4) = Achtung: 230 V Anschluss nur mit einer elektrischen Vor- oder Nachheizung möglich!

Keine gleichzeitige Installation.

Schalldaten

Schalleistungspegel L_{WA} dB(A) bei 200 Pa externer Druck

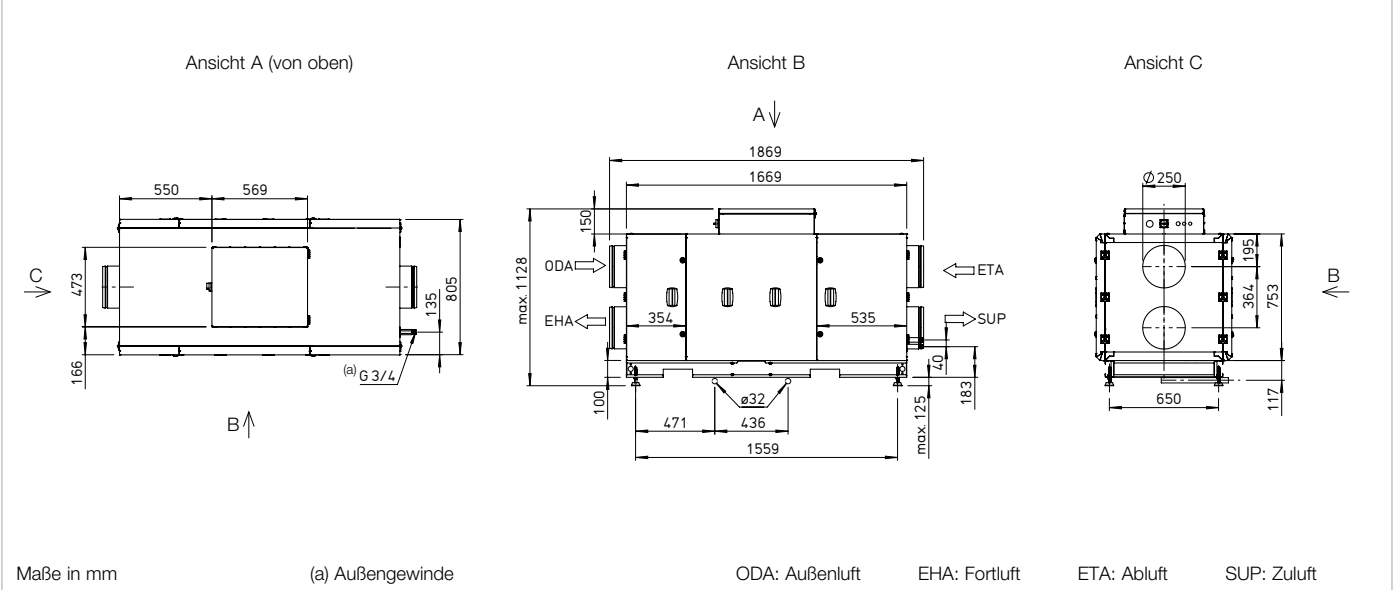
	370 m ³ /h	500 m ³ /h	780 m ³ /h
Zuluft (L _{WA})	65	73	85
Abluft (L _{WA})	55	63	72
Außenluft (L _{WA})	62	69	78
Fortluft (L _{WA})	62	69	80

Schalldruckpegel L_{PA} dB(A) der Gehäuseabstrahlung

	370 m ³ /h	500 m ³ /h	780 m ³ /h
Gehäuse Abstr. 1 m	38	46	57
Gehäuse Abstr. 3 m	29	37	47
Gehäuse Abstr. 5 m	24	32	43

Die Schalleistung an den Anschlussstutzen ist für den gleichzeitigen Betrieb beider Ventilatoren berechnet. Der Schalldruckpegel wird für den gleichzeitigen Betrieb beider Ventilatoren in Abständen von 1, 3 und 5 m ermittelt.

Maße AIR1 XHP 750



Zubehör

■ Heiz- und Kühlregister		
Vorheizung		
AIR1-EVH XHP 750 elektrisch, intern	Best.-Nr. 40549	Seite 82
Nachheizung		
AIR1-ENH XHP 750 elektrisch, intern	Best.-Nr. 40550	Seite 82
AIR1-NH WW XHP 750 Warmwasser, intern	Best.-Nr. 40551	Seite 82
Hydraulikeinheit zu Warmwasser-Heizregister		
WHSB HE 24 V (0 – 10 V)	Best.-Nr. 08318	Seite 83
Kühlregister		
AIR1-KR KW XHP 750 L ⁽¹⁾ Kaltwasser, extern	Best.-Nr. 40552	Seite 84
AIR1-KR KW XHP 750 R ⁽¹⁾ Kaltwasser, extern	Best.-Nr. 40553	Seite 84
AIR1-CO DX XHP 750 L ⁽¹⁾ Change-over, extern	Best.-Nr. 40554	Seite 86
AIR1-CO DX XHP 750 R ⁽¹⁾ Change-over, extern	Best.-Nr. 40555	Seite 86
■ Luftführung		
Rohrverschlussklappe		
RVMD 250/24V	Best.-Nr. 40246	Seite 88
Umluft-Kit		
AIR1-ULK XHP 750	Best.-Nr. 40559	Seite 88
■ Kondensatabführung		
Kugelsiphon		
AIR1-KS B für bodenmontierte Geräte und Kühlregister	Best.-Nr. 07169	Seite 90

(1) = Bei der Betrachtung des Kühlregisters aus Richtung des Luftstroms hat die Version R die Serviseite rechts und die Version L links.

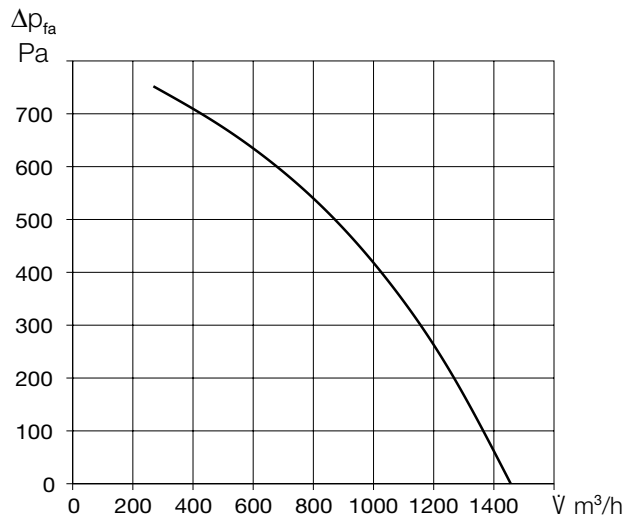
■ Außenaufstellung		
Dach für Außenaufstellung		
AIR1-AAD XHP 750 Wetterschutzdach für das Gerät	Best.-Nr. 40556	Seite 91
AIR1-AAD KR KW + DX XHP 750 Wetterschutzdach für das Kühlregister Kaltwasser oder Direktverdampfer	Best.-Nr. 40557	Seite 92
AIR1-AAD EVH XHP 750 Wetterschutzdach elektrische Vorheizung	Best.-Nr. 40558	Seite 92
Heizung Klemmenkasten		
AIR1-AAHK	Best.-Nr. 07064	Seite 93
■ Steuerung		
Bedienelemente		
AIR1-BE ECO	Best.-Nr. 06186	Seite 95
AIR1-BE TOUCH	Best.-Nr. 06187	Seite 95
Anschlussleitung Bedienelement		
AIR1-SL 4/10 10 m	Best.-Nr. 07073	Seite 95
AIR1-SL 4/20 20 m	Best.-Nr. 07121	Seite 95
Sensoren		
AIR1/KWL-VOC 0-10V Mischgasfühler	Best.-Nr. 20250	Seite 95
AIR1/KWL-CO2 0-10V Kohlendioxidfühler	Best.-Nr. 20251	Seite 95
AIR1/KWL-FTF 0-10V Feuchte-Temperaturfühler	Best.-Nr. 20252	Seite 95
AIR1-CO2 K Kohlendioxidfühler Kanaleinbau	Best.-Nr. 07124	Seite 96
Signalkonverter für Sensoren		
AIR1-SK	Best.-Nr. 06019	Seite 96
Erweiterungskit für Konstantdruckregelung		
AIR1-CAP	Best.-Nr. 06756	Seite 96
■ Luftfilter		
Ersatzluftfilter und weitere Filterklassen		
ELF-AIR1 XHP 750/ePM10 50%/48 (M5)	Best.-Nr. 40617	Seite 97
ELF-AIR1 XHP 750/ePM10 50%/96 (M5)	Best.-Nr. 40595	Seite 97
ELF-AIR1 XHP 750/ePM1 55%/96 (F7)	Best.-Nr. 40596	Seite 97
ELF-AIR1 XHP 750/ePM1 80%/96 (F9)	Best.-Nr. 40597	Seite 97
Zur Gewährleistung der hier genannten technischen Daten und Luftmengen ist der Einsatz von Original-Ersatzluftfiltern obligatorisch.		

AIR1 XHP 1000



NEU

Kennlinie AIR1 XHP 1000



Gerätetyp

	AIR1 XHP 1000
Bestellnummer	40609
Wärmetauscher	Kreuzgegenstrom

Technische Daten

Mechanische Daten

Einsatzbereich	Innen/Außen
Montageposition	stehend
Wartungszugang	seitlich, beidseitig
Min. Luftmenge	350 m³/h
Max. Luftmenge ERP	920 m³/h ⁽¹⁾
Max. Luftmenge (freiblasend)	1.450 m³/h
Gewicht, Gerät betriebsbereit	250 kg
Liefereinheit	1-teilig
Gerätesegmente	1
Gehäuseklasse nach DIN 1886	T2 / TB2 / D2
Filter Außenluft	ISO ePM ₁ , 55% (F7) ⁽²⁾
Filter Abluft	ISO ePM ₁₀ 50% (M5) ⁽²⁾
Medientemperatur (Luft)	-20 bis +50 °C
Umgebungstemperatur (Betrieb)	0 bis +50 °C
Schutzart	IP31

Elektrische Daten

Gebäudeleittechnik (GLT)	BACnet, Modbus TCP/IP	
Spannung / Frequenz	400 V 3N ~, 50 Hz	230 V 1N ~, 50 Hz ⁽⁴⁾
Max. Leistung Ventilatoren	2 x 500 W	2 x 500 W
Max. Leistung elektr. Vor-/Nachheizung	3.600 / 3.600 W ⁽³⁾	2.505 W ^{(3) (4)}
Nennstrom		
- Lüftungsgerät	5,2 / 0 / 0 A	5,2 A
- Vorheizung elektrisch	0 / 0 / 15,7 A	10,8 A ⁽⁴⁾
- Nachheizung elektrisch	0 / 15,7 / 0 A	nicht zulässig
- max. gesamt	5,2 / 15,7 / 15,7 A	16 A ⁽⁴⁾
Anschluss nach Schaltplan-Nr.	1512	1512

(1) = bei 250 Pa externer Druckverlust ERP-konform

(2) = Weitere Filterklassen siehe optionales Zubehör

(3) = Optionales Zubehör

(4) = Hinweis: 230 V Anschluss des Gerätes nur ohne elektrische Nachheizung und mit separatem Netzanschluss der elektrischen Vorheizung zulässig.

Schalldaten

Schallleistungspegel L_{WA} dB(A) bei 250 Pa externer Druck

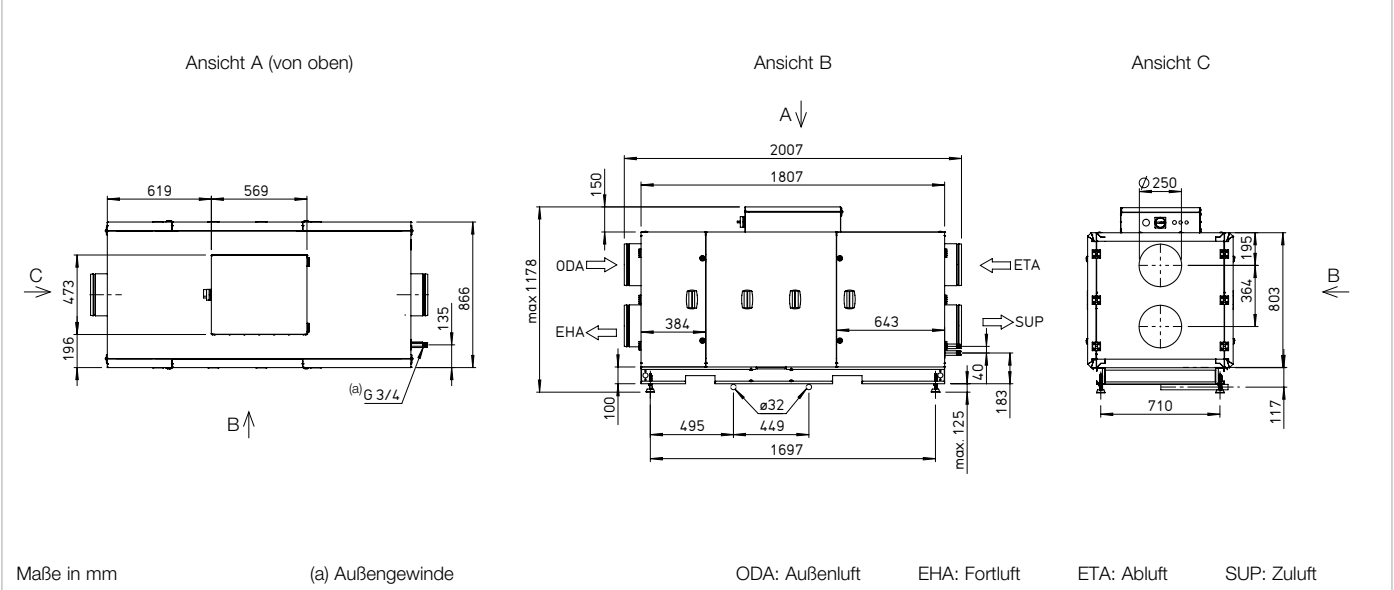
	500 m³/h	700 m³/h	920 m³/h
Zuluft (L _{WA})	67	77	84
Abluft (L _{WA})	58	65	70
Außenluft (L _{WA})	66	71	74
Fortluft (L _{WA})	67	76	83

Schalldruckpegel L_{PA} dB(A) der Gehäuseabstrahlung

	500 m³/h	700 m³/h	920 m³/h
Gehäuse Abstr. 1 m	46	55	60
Gehäuse Abstr. 3 m	36	45	50
Gehäuse Abstr. 5 m	32	41	46

Die Schallleistung an den Anschlussstutzen ist für den gleichzeitigen Betrieb beider Ventilatoren berechnet. Der Schalldruckpegel wird für den gleichzeitigen Betrieb beider Ventilatoren in Abständen von 1, 3 und 5 m ermittelt.

Maße AIR1 XHP 1000



Zubehör

Heiz- und Kühlregister

Vorheizung

AIR1-EVH XHP 1000-3,6 elektrisch, intern	Best.-Nr. 40560	Seite 82
--	-----------------	----------

AIR1-EVH XHP 1000-2,5 elektrisch, intern	Best.-Nr. 40572	Seite 82
--	-----------------	----------

Nachheizung

AIR1-ENH XHP 1000 elektrisch, intern	Best.-Nr. 40561	Seite 82
--	-----------------	----------

AIR1-NH WW XHP 1000 Warmwasser, intern	Best.-Nr. 40562	Seite 82
--	-----------------	----------

Hydraulikeinheit zu Warmwasser-Heizregister

WHSB HE 24 V (0 – 10 V)	Best.-Nr. 08318	Seite 83
--------------------------------	-----------------	----------

Kühlregister

AIR1-KR KW XHP 1000 L ⁽¹⁾ Kaltwasser, extern	Best.-Nr. 40563	Seite 84
---	-----------------	----------

AIR1-KR KW XHP 1000 R ⁽¹⁾ Kaltwasser, extern	Best.-Nr. 40564	Seite 84
---	-----------------	----------

AIR1-CO DX XHP 1000 L ⁽¹⁾ Change-over, extern	Best.-Nr. 40565	Seite 86
--	-----------------	----------

AIR1-CO DX XHP 1000 R ⁽¹⁾ Change-over, extern	Best.-Nr. 40566	Seite 86
--	-----------------	----------

Luftführung

Rohrverschlussklappe

RVMD 250/24V	Best.-Nr. 40246	Seite 88
---------------------	-----------------	----------

Umluft-Kit

AIR1-ULK XHP 1000	Best.-Nr. 40570	Seite 88
--------------------------	-----------------	----------

Kondensatabführung

Kugelsiphon

AIR1-KS B für bodenmontierte Geräte und Kühlregister	Best.-Nr. 07169	Seite 90
--	-----------------	----------

Außenaufstellung

Dach für Außenaufstellung

AIR1-AAD XHP 1000 Wetterschutzdach für das Gerät	Best.-Nr. 40567	Seite 91
--	-----------------	----------

AIR1-AAD KR KW + DX XHP 1000 Wetterschutzdach für das Kühlregister Kaltwasser oder Direktverdampfer	Best.-Nr. 40568	Seite 92
--	-----------------	----------

AIR1-AAD EVH XHP 1000 Wetterschutzdach elektrische Vorheizung	Best.-Nr. 40569	Seite 92
---	-----------------	----------

Heizung Klemmenkasten

AIR1-AAHK	Best.-Nr. 07064	Seite 93
------------------	-----------------	----------

Steuerung

Bedienelemente

AIR1-BE ECO	Best.-Nr. 06186	Seite 95
--------------------	-----------------	----------

AIR1-BE TOUCH	Best.-Nr. 06187	Seite 95
----------------------	-----------------	----------

Anschlussleitung Bedienelement

AIR1-SL 4/10 10 m	Best.-Nr. 07073	Seite 95
--------------------------	-----------------	----------

AIR1-SL 4/20 20 m	Best.-Nr. 07121	Seite 95
--------------------------	-----------------	----------

Sensoren

AIR1/KWL-VOC 0-10V Mischgasfühler	Best.-Nr. 20250	Seite 95
--	-----------------	----------

AIR1/KWL-CO2 0-10V Kohlendioxidfühler	Best.-Nr. 20251	Seite 95
--	-----------------	----------

AIR1/KWL-FTF 0-10V Feuchte-Temperaturfühler	Best.-Nr. 20252	Seite 95
--	-----------------	----------

AIR1-CO2 K Kohlendioxidfühler Kanaleinbau	Best.-Nr. 07124	Seite 96
--	-----------------	----------

Signalkonverter für Sensoren

AIR1-SK	Best.-Nr. 06019	Seite 96
----------------	-----------------	----------

Erweiterungskit für Konstantdruckregelung

AIR1-CAP	Best.-Nr. 06756	Seite 96
-----------------	-----------------	----------

Luftfilter

Ersatzluftfilter und weitere Filterklassen

ELF-AIR1 XHP 1000/ePM10 50%/48 (M5)	Best.-Nr. 40618	Seite 97
--	-----------------	----------

ELF-AIR1 XHP 1000/ePM10 50%/96 (M5)	Best.-Nr. 40598	Seite 97
--	-----------------	----------

ELF-AIR1 XHP 1000/ePM10 55%/96 (M5)	Best.-Nr. 40599	Seite 97
--	-----------------	----------

ELF-AIR1 XHP 1000/ePM1 80%/96 (F7)	Best.-Nr. 40600	Seite 97
---	-----------------	----------

Zur Gewährleistung der hier genannten technischen Daten und Luftmengen ist der Einsatz von Original-Ersatzluftfiltern obligatorisch.

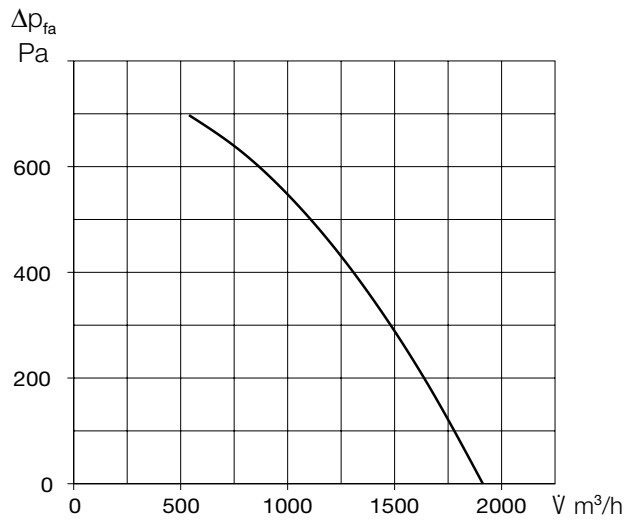
(1) = Bei der Betrachtung des Kühlregisters aus Richtung des Luftstroms hat die Version R die Serviseite rechts und die Version L links.

AIR1 XHP 1500



NEU

Kennlinie AIR1 XHP 1500



Gerätetyp

	AIR1 XHP 1500
Bestellnummer	40610
Wärmetauscher	Kreuzgegenstrom

Technische Daten

Mechanische Daten

Einsatzbereich	Innen/Außen
Montageposition	stehend
Wartungszugang	seitlich, beidseitig
Min. Luftmenge	450 m³/h
Max. Luftmenge ERP	1.435 m³/h ⁽¹⁾
Max. Luftmenge (freiblasend)	1.900 m³/h
Gewicht, Gerät betriebsbereit	288 kg
Liefereinheit	1-teilig
Gerätesegmente	1
Gehäuseklasse nach DIN 1886	T2 / TB2 / D2
Filter Außenluft	ISO ePM ₁ , 55% (F7) ⁽²⁾
Filter Abluft	ISO ePM ₁₀ 50% (M5) ⁽²⁾
Medientemperatur (Luft)	-20 bis +50 °C
Umgebungstemperatur (Betrieb)	0 bis +50 °C
Schutzart	IP31

Elektrische Daten

Gebäudeleittechnik (GLT)	BACnet, Modbus TCP/IP
Spannung / Frequenz	400 V 3N -, 50 Hz
Max. Leistung Ventilatoren	2 x 500 W
Max. Leistung elektr. Vor-/Nachheizung	3.600 / 5.420 W ⁽³⁾
Nennstrom	
- Lüftungsgerät	0,8 / 2,2 / 2,2 A
- Vorheizung elektrisch	5,2 / 5,2 / 5,2 A
- Nachheizung elektrisch	7,8 / 7,8 / 7,8 A
- max. gesamt	13,8 / 15,2 / 15,2 A
Anschluss nach Schaltplan-Nr.	1513

(1) = bei 250 Pa externer Druckverlust ERP-konform

(2) = Weitere Filterklassen siehe optionales Zubehör

(3) = Optionales Zubehör

Schalldaten

Schallleistungspegel L_{WA} dB(A) bei 250 Pa externer Druck

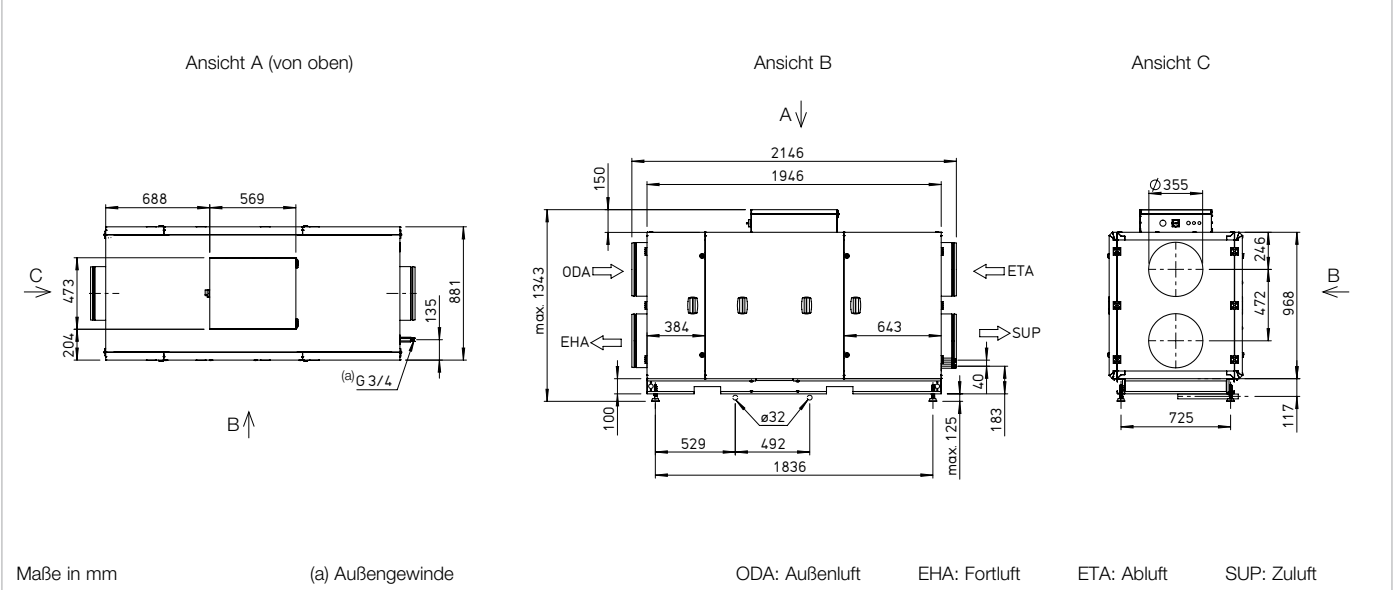
	625 m³/h	900 m³/h	1.435 m³/h
Zuluft (L _{WA})	66	73	85
Abluft (L _{WA})	51	59	68
Außenluft (L _{WA})	59	61	68
Fortluft (L _{WA})	61	69	79

Schalldruckpegel L_{PA} dB(A) der Gehäuseabstrahlung

	625 m³/h	900 m³/h	1.435 m³/h
Gehäuse Abstr. 1 m	42	50	60
Gehäuse Abstr. 3 m	33	40	51
Gehäuse Abstr. 5 m	28	36	46

Die Schalleistung an den Anschlussstutzen ist für den gleichzeitigen Betrieb beider Ventilatoren berechnet. Der Schalldruckpegel wird für den gleichzeitigen Betrieb beider Ventilatoren in Abständen von 1, 3 und 5 m ermittelt.

Maße AIR1 XHP 1500



Zubehör

Heiz- und Kühlregister

Vorheizung		
AIR1-EVH XHP 1500 elektrisch, intern	Best.-Nr. 40571	Seite 82
Nachheizung		
AIR1-ENH XHP 1500 elektrisch, intern	Best.-Nr. 40573	Seite 82
AIR1-NH WW XHP 1500 Warmwasser, intern	Best.-Nr. 40575	Seite 82
Hydraulikeinheit zu Warmwasser-Heizregister		
WHSH HE 24 V (0 – 10 V)	Best.-Nr. 08318	Seite 83
Kühlregister		
AIR1-KR KW XHP 1500 L ⁽¹⁾ Kaltwasser, extern	Best.-Nr. 40576	Seite 84
AIR1-KR KW XHP 1500 R ⁽¹⁾ Kaltwasser, extern	Best.-Nr. 40577	Seite 84
AIR1-CO DX XHP 1500 L ⁽¹⁾ Change-over, extern	Best.-Nr. 40578	Seite 86
AIR1-CO DX XHP 1500 R ⁽¹⁾ Change-over, extern	Best.-Nr. 40579	Seite 86

Luftführung

Rohrverschlussklappe		
RVMD 355/24V	Best.-Nr. 40248	Seite 88
Umluft-Kit		
AIR1-ULK XHP 1500	Best.-Nr. 40583	Seite 88

Kondensatabführung

Kugelsiphon		
AIR1-KS B für bodenmontierte Geräte und Kühlregister	Best.-Nr. 07169	Seite 90

Außenaufstellung

Dach für Außenaufstellung		
AIR1-AAD XHP 1500 Wetterschutzdach für das Gerät	Best.-Nr. 40580	Seite 91
AIR1-AAD KR KW + DX XHP 1500 Wetterschutzdach für das Kühlregister Kaltwasser oder Direktverdampfer	Best.-Nr. 40581	Seite 92
AIR1-AAD EVH XHP 1500 Wetterschutzdach elektrische Vorheizung	Best.-Nr. 40582	Seite 92
Heizung Klemmenkasten		
AIR1-AAHK	Best.-Nr. 07064	Seite 93

Steuerung

Bedienelemente		
AIR1-BE ECO	Best.-Nr. 06186	Seite 95
AIR1-BE TOUCH	Best.-Nr. 06187	Seite 95
Anschlussleitung Bedienelement		
AIR1-SL 4/10 10 m	Best.-Nr. 07073	Seite 95
AIR1-SL 4/20 20 m	Best.-Nr. 07121	Seite 95
Sensoren		
AIR1/KWL-VOC 0-10V Mischgasfühler	Best.-Nr. 20250	Seite 95
AIR1/KWL-CO2 0-10V Kohlendioxidfühler	Best.-Nr. 20251	Seite 95
AIR1/KWL-FTF 0-10V Feuchte-Temperaturfühler	Best.-Nr. 20252	Seite 95
AIR1-CO2 K Kohlendioxidfühler Kanaleinbau	Best.-Nr. 07124	Seite 96
Signalkonverter für Sensoren		
AIR1-SK	Best.-Nr. 06019	Seite 96
Erweiterungskit für Konstantdruckregelung		
AIR1-CAP	Best.-Nr. 06756	Seite 96

Luftfilter

Ersatzluftfilter und weitere Filterklassen		
ELF-AIR1 XHP 1500/ePM10 50%/48 (M5)	Best.-Nr. 40619	Seite 97
ELF-AIR1 XHP 1500/ePM10 50%/96 (M5)	Best.-Nr. 40601	Seite 97
ELF-AIR1 XHP 1500/ePM1 55%/96 (F7)	Best.-Nr. 40602	Seite 97
ELF-AIR1 XHP 1500/ePM1 80%/96 (F9)	Best.-Nr. 40603	Seite 97

Zur Gewährleistung der hier genannten technischen Daten und Luftmengen ist der Einsatz von Original-Ersatzluftfiltern obligatorisch.

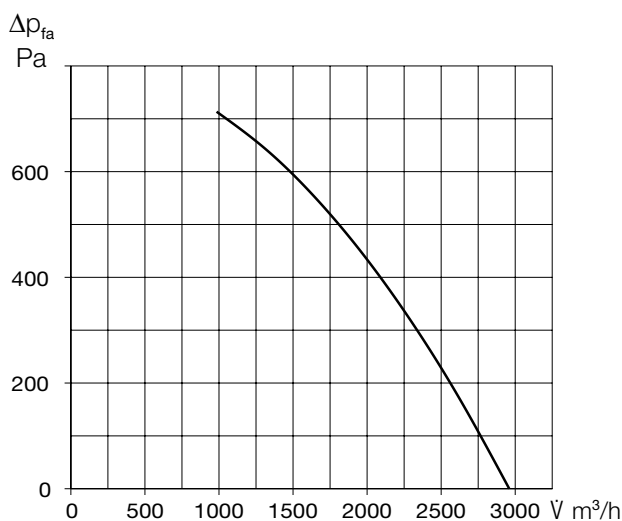
(1) = Bei der Betrachtung des Kühlregisters aus Richtung des Luftstroms hat die Version R die Serviseite rechts und die Version L links.

AIR1 XHP 2500



NEU

Kennlinie AIR1 XHP 2500



Gerätetyp

	AIR1 XHP 2500
Bestellnummer	40611
Wärmetauscher	Kreuzgegenstrom

Technische Daten

Mechanische Daten

Einsatzbereich	Innen/Außen
Montageposition	stehend
Wartungszugang	seitlich, beidseitig
Min. Luftmenge	700 m³/h
Max. Luftmenge ERP	2.300 m³/h ⁽¹⁾
Max. Luftmenge (freiblasend)	2.900 m³/h
Gewicht, Gerät betriebsbereit	389 kg
Liefereinheit	1-teilig
Gerätesegmente	1
Gehäuseklasse nach DIN 1886	T2 / TB2 / D2
Filter Außenluft	ISO ePM ₁ , 55% (F7) ⁽²⁾
Filter Abluft	ISO ePM ₁₀ 50% (M5) ⁽²⁾
Medientemperatur (Luft)	-20 bis +50 °C
Umgebungstemperatur (Betrieb)	0 bis +50 °C
Schutzart	IP31

Elektrische Daten

Gebäudeleittechnik (GLT)	BACnet, Modbus TCP/IP
Spannung / Frequenz	400 V 3N -, 50 Hz
Max. Leistung Ventilatoren	2 x 780 W
Max. Leistung elektr. Vor-/Nachheizung	9.000 / 9.000 W ⁽³⁾
Nennstrom	
- Lüftungsgerät	0,8 / 3,4 / 3,4 A
- Vorheizung elektrisch	13 / 13 / 13 A
- Nachheizung elektrisch	13 / 13 / 13 A
- max. gesamt	26,8 / 29,4 / 29,4 A
Anschluss nach Schaltplan-Nr.	1514

(1) = bei 250 Pa externer Druckverlust ERP-konform

(2) = Weitere Filterklassen siehe optionales Zubehör

(3) = Optionales Zubehör

Schalldaten

Schallleistungspegel L_{WA} dB(A) bei 250 Pa externer Druck

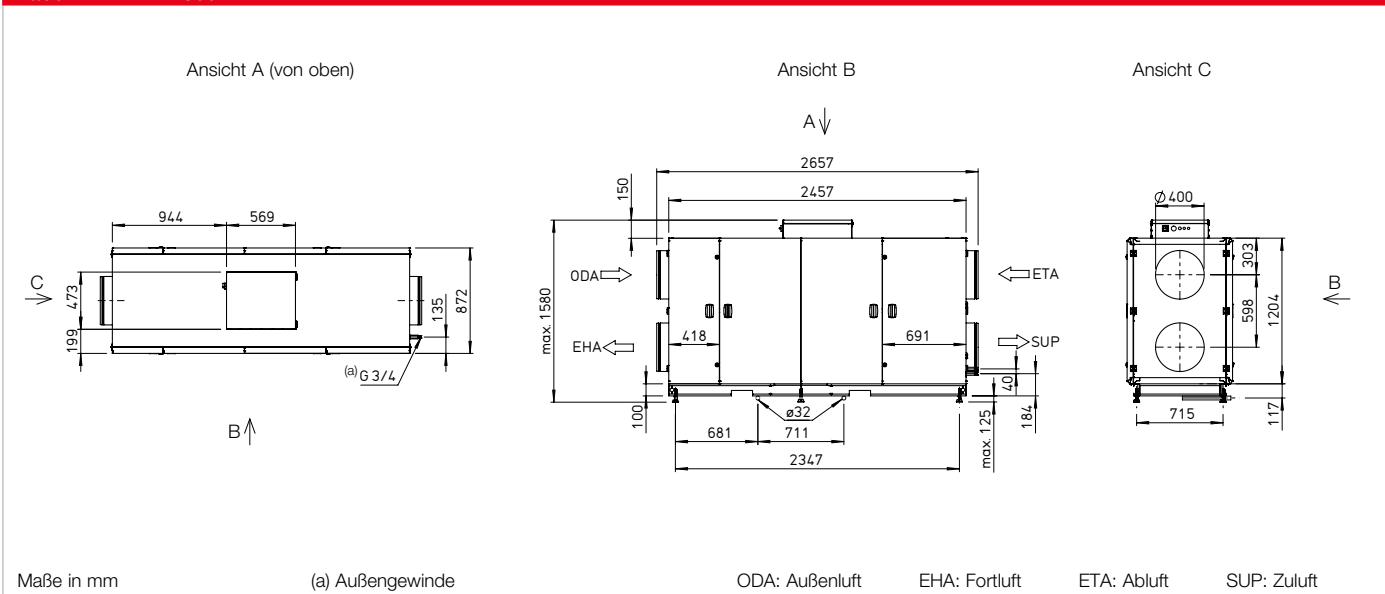
	750 m³/h	1.700 m³/h	2.300 m³/h
Zuluft (L _{WA})	58	79	88
Abluft (L _{WA})	49	61	68
Außenluft (L _{WA})	54	66	67
Fortluft (L _{WA})	56	74	81

Schalldruckpegel L_{PA} dB(A) der Gehäuseabstrahlung

	750 m³/h	1.700 m³/h	2.300 m³/h
Gehäuse Abstr. 1 m	35	56	63
Gehäuse Abstr. 3 m	25	47	54
Gehäuse Abstr. 5 m	21	42	49

Die Schalleistung an den Anschlussstutzen ist für den gleichzeitigen Betrieb beider Ventilatoren berechnet. Der Schalldruckpegel wird für den gleichzeitigen Betrieb beider Ventilatoren in Abständen von 1, 3 und 5 m ermittelt.

Maße AIR1 XHP 2500



Zubehör

■ Heiz- und Kühlregister		
Vorheizung		
AIR1-EVH XHP 2500 elektrisch, intern	Best.-Nr. 40584	Seite 82
Nachheizung		
AIR1-ENH XHP 2500 elektrisch, intern	Best.-Nr. 40585	Seite 82
AIR1-NH WW XHP 2500 Warmwasser, intern	Best.-Nr. 40586	Seite 82
Hydraulikeinheit zu Warmwasser-Heizregister		
WHSB HE 24 V (0 – 10 V)	Best.-Nr. 08318	Seite 83
Kühlregister		
AIR1-KR KW XHP 2500 L ⁽¹⁾ Kaltwasser, extern	Best.-Nr. 40587	Seite 84
AIR1-KR KW XHP 2500 R ⁽¹⁾ Kaltwasser, extern	Best.-Nr. 40588	Seite 84
AIR1-CO DX XHP 2500 L ⁽¹⁾ Change-over, extern	Best.-Nr. 40589	Seite 86
AIR1-CO DX XHP 2500 R ⁽¹⁾ Change-over, extern	Best.-Nr. 40590	Seite 86
■ Luftführung		
Rohrverschlussklappe		
RVMD 400/24V	Best.-Nr. 40249	Seite 88
Umluft-Kit		
AIR1-ULK XHP 2500	Best.-Nr. 40594	Seite 88
■ Kondensatabführung		
Kugelsiphon		
AIR1-KS B für bodenmontierte Geräte und Kühlregister	Best.-Nr. 07169	Seite 90

(1) = Bei der Betrachtung des Kühlregisters aus Richtung des Luftstroms hat die Version R die Serviseite rechts und die Version L links.

■ Außenaufstellung		
Dach für Außenaufstellung		
AIR1-AAD XHP 2500 Wetterschutzdach für das Gerät	Best.-Nr. 40591	Seite 91
AIR1-AAD KR KW + DX XHP 2500 Wetterschutzdach für das Kühlregister Kaltwasser oder Direktverdampfer	Best.-Nr. 40592	Seite 92
AIR1-AAD EVH XHP 2500 Wetterschutzdach elektrische Vorheizung	Best.-Nr. 40593	Seite 92
Heizung Klemmenkasten		
AIR1-AAHK	Best.-Nr. 07064	Seite 93
■ Steuerung		
Bedienelemente		
AIR1-BE ECO	Best.-Nr. 06186	Seite 95
AIR1-BE TOUCH	Best.-Nr. 06187	Seite 95
Anschlussleitung Bedienelement		
AIR1-SL 4/10 10 m	Best.-Nr. 07073	Seite 95
AIR1-SL 4/20 20 m	Best.-Nr. 07121	Seite 95
Sensoren		
AIR1/KWL-VOC 0-10V Mischgasfühler	Best.-Nr. 20250	Seite 95
AIR1/KWL-CO2 0-10V Kohlendioxidfühler	Best.-Nr. 20251	Seite 95
AIR1/KWL-FTF 0-10V Feuchte-Temperaturfühler	Best.-Nr. 20252	Seite 95
AIR1-CO2 K Kohlendioxidfühler Kanaleinbau	Best.-Nr. 07124	Seite 96
Signalkonverter für Sensoren		
AIR1-SK	Best.-Nr. 06019	Seite 96
Erweiterungskit für Konstantdruckregelung		
AIR1-CAP	Best.-Nr. 06756	Seite 96
■ Luftfilter		
Ersatzluftfilter und weitere Filterklassen		
ELF-AIR1 XHP 2500/ePM10 50%/48 (M5)	Best.-Nr. 40620	Seite 97
ELF-AIR1 XHP 2500/ePM10 50%/96 (M5)	Best.-Nr. 40605	Seite 97
ELF-AIR1 XHP 2500/ePM1 55%/96 (F7)	Best.-Nr. 40606	Seite 97
ELF-AIR1 XHP 2500/ePM1 80%/96 (F9)	Best.-Nr. 40607	Seite 97
Zur Gewährleistung der hier genannten technischen Daten und Luftmengen ist der Einsatz von Original-Ersatzluftfiltern obligatorisch.		

AIR1 XH 3500

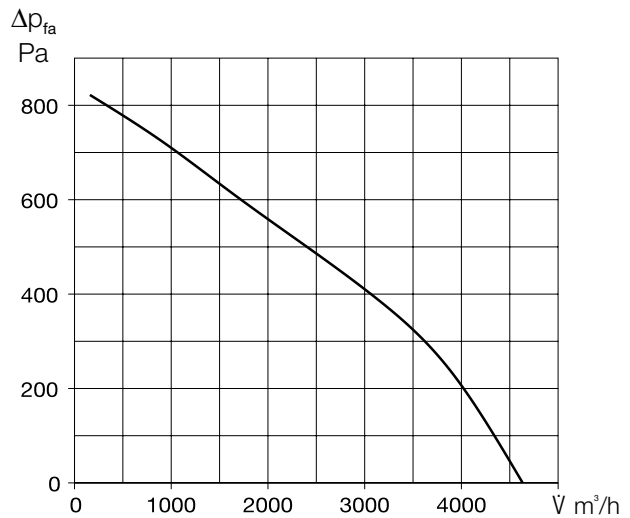


Teilbares Gehäuse

Abbildung zeigt Zubehör



Kennlinie AIR1 XH 3500



Gerätetyp

	AIR1 XH 3500
Bestellnummer	04338
Wärmetauscher	Kreuzgegenstrom

Technische Daten

Mechanische Daten

Einsatzbereich	Innen/Außen
Montageposition	stehend
Wartungszugang	seitlich, beidseitig
Min. Luftmenge	825 m ³ /h
Max. Luftmenge ERP	3.150 m ³ /h ⁽¹⁾
Max. Luftmenge (freiblasend)	4.650 m ³ /h
Gewicht, Gerät betriebsbereit	687 kg
Liefereinheit	3-teilig
Gerätesegmente	3
Gehäuseklasse nach DIN 1886	T2 / TB2 / D2
Filter Außenluft	ISO ePM ₁ , 55% (F7) ⁽²⁾
Filter Abluft	ISO ePM ₁₀ 50% (M5) ⁽²⁾
Medientemperatur (Luft)	-20 bis +50 °C
Umgebungstemperatur (Betrieb)	0 bis +50 °C
Schutzart	IP31

Elektrische Daten

Gebäudeleittechnik (GLT)	BACnet, Modbus TCP/IP
Spannung / Frequenz	400 V 3N -, 50 Hz
Max. Leistung Ventilatoren	2 x 1.500 W
Max. Leistung elektr. Vorheizung	9.600 W
Nennstrom	
- Lüftungsgerät	18,5 / 18,5 / 19,2 A ⁽³⁾
- Nachheizung elektrisch	13,9 / 13,9 / 13,9 A ⁽⁴⁾
- max. gesamt	32,4 / 32,4 / 33,1 A
Anschluss nach Schaltplan-Nr.	1329

(1) = bei 250 Pa externer Druckverlust ERP-konform

(2) = Weitere Filterklassen siehe optionales Zubehör

(3) = einschließlich elektrischer Vorheizung

(4) = Optionales Zubehör

Schalldaten

Schalleistungspegel L_{WA} dB(A) bei 250 Pa externer Druck

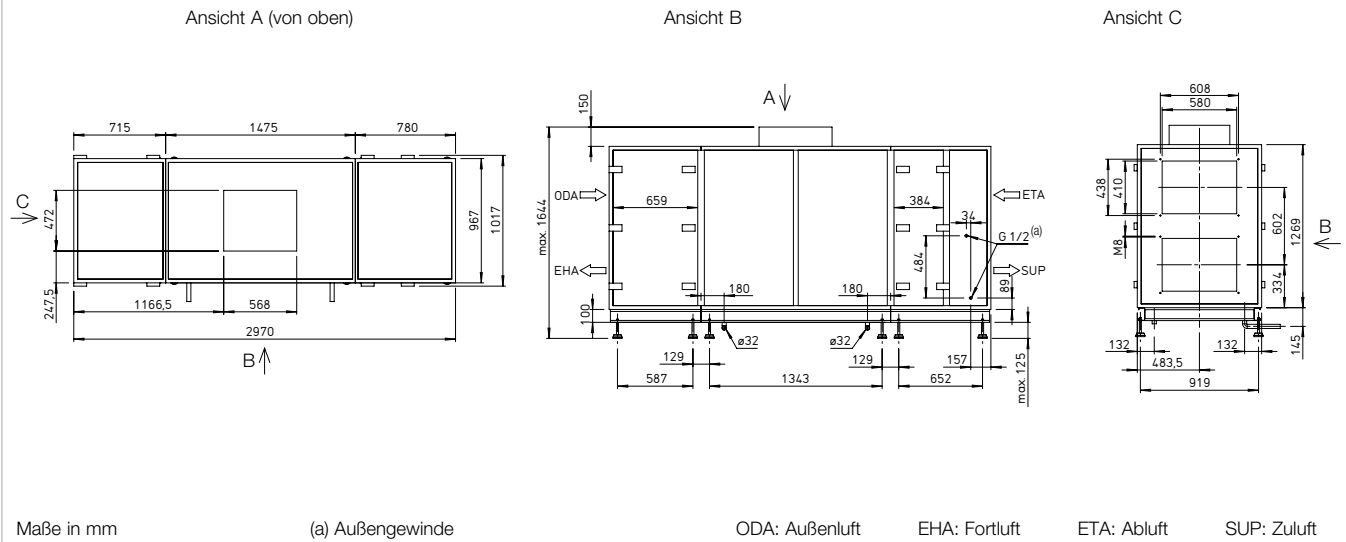
	1.000 m ³ /h	2.200 m ³ /h	3.150 m ³ /h
Zuluft (L _{WA})	80	82	85
Abluft (L _{WA})	66	67	68
Außenluft (L _{WA})	68	69	67
Fortluft (L _{WA})	79	81	83

Schalldruckpegel L_{PA} dB(A) der Gehäuseabstrahlung

	1.000 m ³ /h	2.200 m ³ /h	3.150 m ³ /h
Gehäuse Abstr. 1 m	48	50	51
Gehäuse Abstr. 3 m	38	40	41
Gehäuse Abstr. 5 m	34	36	36

Die Schalleistung an den Anschlussstutzen ist für den gleichzeitigen Betrieb beider Ventilatoren berechnet. Der Schalldruckpegel wird für den gleichzeitigen Betrieb beider Ventilatoren in Abständen von 1, 3 und 5 m ermittelt.

Maße AIR1 XH 3500



Zubehör

Heiz- und Kühlregister

Nachheizung		
AIR1-ENH XH 3500 elektrisch, intern	Best.-Nr. 03592	Seite 82
AIR1-NH WW XH 3500 Warmwasser, intern	Best.-Nr. 03683	Seite 82
Hydraulikeinheit zu Warmwasser-Heizregister		
WHSH HE 24 V (0 – 10 V)	Best.-Nr. 08318	Seite 83
Kühlregister		
AIR1-KR KW XH 3500 L ⁽¹⁾ Kaltwasser, extern	Best.-Nr. 03910	Seite 84
AIR1-KR KW XH 3500 R ⁽¹⁾ Kaltwasser, extern	Best.-Nr. 04268	Seite 84
AIR1-CO DX XH 3500 L ⁽¹⁾ Change-over, extern	Best.-Nr. 40377	Seite 86
AIR1-CO DX XH 3500 R ⁽¹⁾ Change-over, extern	Best.-Nr. 40385	Seite 86
AIR1-SM DX ⁽²⁾ Steuermodul	Best.-Nr. 40408	Seite 88

Luftführung

Jalousie-Verschlussklappe		
AIR1-JVK XH 3500-4500/RH 3000	Best.-Nr. 06009	Seite 89
Umluft-Kit		
AIR1-ULK XH 3500	Best.-Nr. 06025	Seite 89
Flexibles Verbindungsstück		
AIR1-VS 58/41	Best.-Nr. 04374	Seite 89
Übergangsstück rechteckig-rund		
AIR1-ÜS XH 3500-4500/RH 3000	Best.-Nr. 04369	Seite 90

Kondensatabführung

Kugelsiphon		
AIR1-KS B für bodenmontierte Geräte und Kühlregister	Best.-Nr. 07169	Seite 90

Außenaufstellung

Dach für Außenaufstellung		
AIR1-AAD XH 3500 Wetterschutzdach für das Gerät	Best.-Nr. 06316	Seite 91
AIR1-AAD KR KW + DX XH 3500 Wetterschutzdach für das Kühlregister Kaltwasser oder Direktverdampfer	Best.-Nr. 06462	Seite 92
Heizung Klemmenkasten		
AIR1-AAHK	Best.-Nr. 07064	Seite 93
Hauben		
AIR1-AAHA XH 3500-4500/RH 3000 Ansaughaube Außenluft	Best.-Nr. 06487	Seite 93
AIR1-AAHF XH 3500-4500/RH 3000 Ausblashaube Fortluft	Best.-Nr. 06647	Seite 94

Steuerung

Bedienelemente		
AIR1-BE ECO	Best.-Nr. 06186	Seite 95
AIR1-BE TOUCH	Best.-Nr. 06187	Seite 95
Anschlussleitung Bedienelement		
AIR1-SL 4/10 10 m	Best.-Nr. 07073	Seite 95
AIR1-SL 4/20 20 m	Best.-Nr. 07121	Seite 95
Sensoren		
AIR1/KWL-VOC 0-10V Mischgasfühler	Best.-Nr. 20250	Seite 95
AIR1/KWL-CO2 0-10V Kohlendioxidfühler	Best.-Nr. 20251	Seite 95
AIR1/KWL-FTF 0-10V Feuchte-Temperaturfühler	Best.-Nr. 20252	Seite 95
AIR1-CO2 K Kohlendioxidfühler Kanaleinbau	Best.-Nr. 07124	Seite 96
Signalkonverter für Sensoren		
AIR1-SK	Best.-Nr. 06019	Seite 96
Erweiterungskit für Konstantdruckregelung		
AIR1-CAP	Best.-Nr. 06756	Seite 96

Luftfilter

Ersatzluftfilter und weitere Filterklassen		
ELF-AIR1 XH 3500/ePM10 50%/48 (M5)	Best.-Nr. 02180	Seite 97
ELF-AIR1 XH 3500/ePM10 50%/96 (M5)	Best.-Nr. 02206	Seite 97
ELF-AIR1 XH 3500/ePM10 55%/96 (F7)	Best.-Nr. 02230	Seite 97
ELF-AIR1 XH 3500/ePM10 80%/96 (F9)	Best.-Nr. 02291	Seite 97

Zur Gewährleistung der hier genannten technischen Daten und Luftmengen ist der Einsatz von Original-Ersatzluftfiltern obligatorisch.

(1) = Bei der Betrachtung des Kühlregisters aus Richtung des Luftstroms hat die Version R die Serviceseite rechts und die Version L links.

(2) = Notwendiges Zubehör im Zusammenhang mit einem AIR1-CO DX Change-Over Register zur Verbindung eines AIR1-Lüftungsgerätes der Serie XC, XH und RH an die Regelung einer bauseitigen Kälteanlage.

AIR1 XH 4500

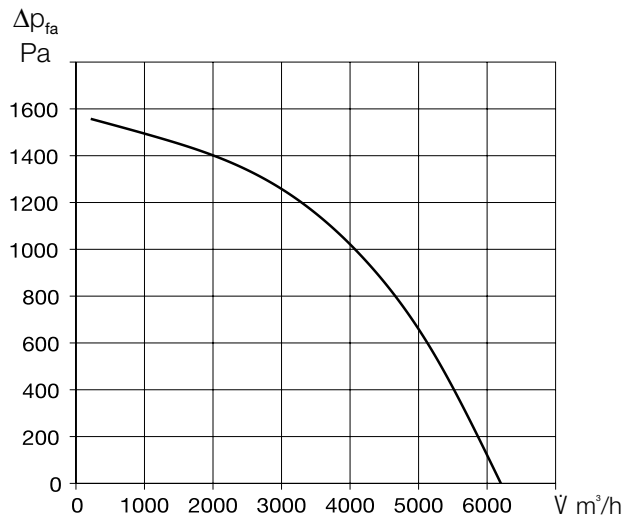


Teilbares Gehäuse

Abbildung zeigt Zubehör



Kennlinie AIR1 XH 4500



Gerätetyp

	AIR1 XH 4500
Bestellnummer	04339
Wärmetauscher	Kreuzgegenstrom

Technische Daten

Mechanische Daten

Einsatzbereich	Innen/Außen
Montageposition	stehend
Wartungszugang	seitlich, beidseitig
Min. Luftmenge	665 m ³ /h
Max. Luftmenge ERP	4.150 m ³ /h ⁽¹⁾
Max. Luftmenge (freiblasend)	6.100 m ³ /h
Gewicht, Gerät betriebsbereit	750 kg
Liefereinheit	3-teilig
Gerätesegmente	3
Gehäuseklasse nach DIN 1886	T2 / TB2 / D2
Filter Außenluft	ISO ePM ₁ , 55% (F7) ⁽²⁾
Filter Abluft	ISO ePM ₁₀ 50% (M5) ⁽²⁾
Medientemperatur (Luft)	-20 bis +50 °C
Umgebungstemperatur (Betrieb)	0 bis +50 °C
Schutzart	IP31

Elektrische Daten

Gebäudeleittechnik (GLT)	BACnet, Modbus TCP/IP
Spannung / Frequenz	400 V 3N -, 50 Hz
Max. Leistung Ventilatoren	2 x 2.500 W
Max. Leistung elektr. Vorheizung	12.900 W
Nennstrom	
- Lüftungsgerät	26,3 / 26,3 / 27 A ⁽³⁾
- Nachheizung elektrisch	18,6 / 18,6 / 18,6 A ⁽⁴⁾
- max. gesamt	44,9 / 44,9 / 45,6 A
Anschluss nach Schaltplan-Nr.	1330

(1) = bei 250 Pa externer Druckverlust ERP-konform

(2) = Weitere Filterklassen siehe optionales Zubehör

(3) = einschließlich elektrischer Vorheizung

(4) = Optionales Zubehör

Schalldaten

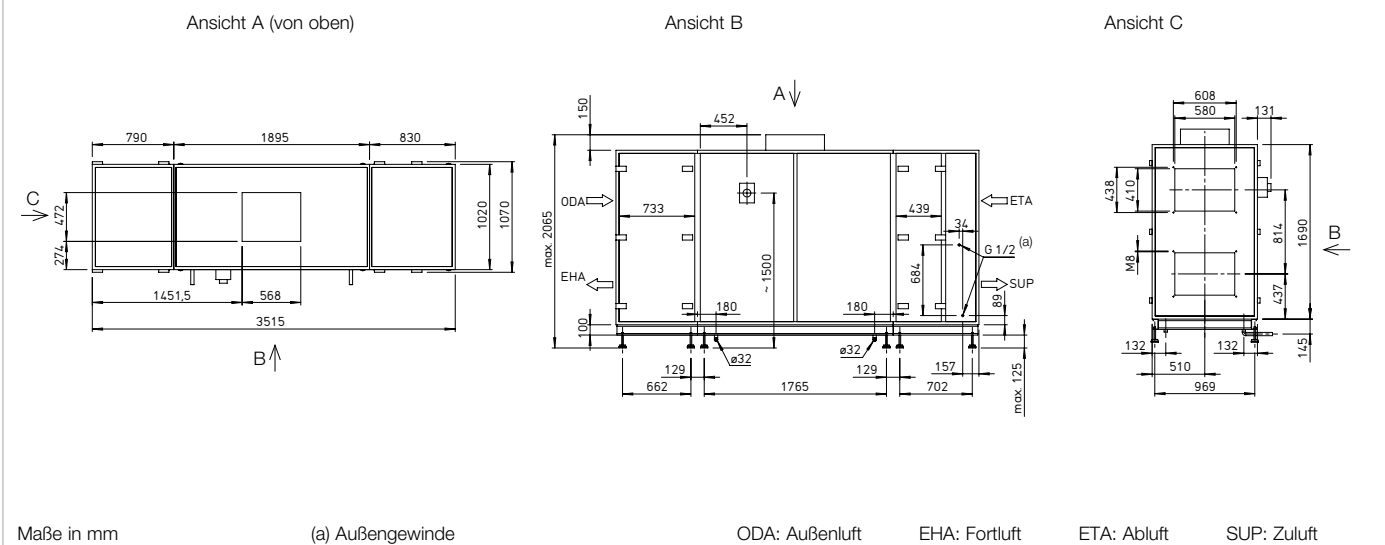
Schalleistungspegel L_{WA} dB(A) bei 250 Pa externer Druck

	1.300 m ³ /h	2.900 m ³ /h	4.150 m ³ /h
Zuluft (L _{WA})	72	76	83
Abluft (L _{WA})	58	60	67
Außenluft (L _{WA})	62	58	63
Fortluft (L _{WA})	70	75	81

Schalldruckpegel L_{PA} dB(A) der Gehäuseabstrahlung

	1.300 m ³ /h	2.900 m ³ /h	4.150 m ³ /h
Gehäuse Abstr. 1 m	41	43	49
Gehäuse Abstr. 3 m	32	33	39
Gehäuse Abstr. 5 m	27	29	35

Die Schalleistung an den Anschlussstutzen ist für den gleichzeitigen Betrieb beider Ventilatoren berechnet. Der Schalldruckpegel wird für den gleichzeitigen Betrieb beider Ventilatoren in Abständen von 1, 3 und 5 m ermittelt.

Maße AIR1 XH 4500

Zubehör
Heiz- und Kühlregister
Nachheizung

AIR1-ENH XH 4500 elektrisch, intern	Best.-Nr. 03593	Seite 82
---	-----------------	----------

AIR1-NH WW XH 4500 Warmwasser, intern	Best.-Nr. 03684	Seite 82
---	-----------------	----------

Hydraulikeinheit zu Warmwasser-Heizregister

WHSH HE 24 V (0 – 10 V)	Best.-Nr. 08318	Seite 83
--------------------------------	-----------------	----------

Kühlregister

AIR1-KR KW XH 4500 L ⁽¹⁾ Kaltwasser, extern	Best.-Nr. 03919	Seite 84
--	-----------------	----------

AIR1-KR KW XH 4500 R ⁽¹⁾ Kaltwasser, extern	Best.-Nr. 04278	Seite 84
--	-----------------	----------

AIR1-CO DX XH 4500 L ⁽¹⁾ Change-over, extern	Best.-Nr. 40378	Seite 86
---	-----------------	----------

AIR1-CO DX XH 4500 R ⁽¹⁾ Change-over, extern	Best.-Nr. 40386	Seite 86
---	-----------------	----------

AIR1-SM DX ⁽²⁾ Steuermodul	Best.-Nr. 40408	Seite 88
---	-----------------	----------

Luftführung
Jalousie-Verschlussklappe

AIR1-JVK XH 3500-4500/RH 3000	Best.-Nr. 06009	Seite 89
--------------------------------------	-----------------	----------

Umluft-Kit

AIR1-ULK XH 4500	Best.-Nr. 06026	Seite 88
-------------------------	-----------------	----------

Flexibles Verbindungsstück

AIR1-VS 58/41	Best.-Nr. 04374	Seite 89
----------------------	-----------------	----------

Übergangsstück rechteckig-rund

AIR1-ÜS XH 3500-4500/RH 3000	Best.-Nr. 04369	Seite 90
-------------------------------------	-----------------	----------

Kondensatabführung
Kugelsiphon

AIR1-KS B für bodenmontierte Geräte und Kühlregister	Best.-Nr. 07169	Seite 90
--	-----------------	----------

Außenaufstellung
Dach für Außenaufstellung

AIR1-AAD XH 4500 Wetterschutzdach für das Gerät	Best.-Nr. 06347	Seite 91
---	-----------------	----------

AIR1-AAD KR KW + DX XH 4500 Wetterschutzdach für das Kühlregister Kaltwasser oder Direktverdampfer	Best.-Nr. 06463	Seite 92
---	-----------------	----------

Heizung Klemmenkasten

AIR1-AAHK	Best.-Nr. 07064	Seite 93
------------------	-----------------	----------

Hauben

AIR1-AAHA XH 3500-4500/RH 3000 Ansaughaube Außenluft	Best.-Nr. 06487	Seite 93
--	-----------------	----------

AIR1-AAHF XH 3500-4500/RH 3000 Ausblashaube Fortluft	Best.-Nr. 06647	Seite 94
--	-----------------	----------

Steuerung
Bedienelemente

AIR1-BE ECO	Best.-Nr. 06186	Seite 95
--------------------	-----------------	----------

AIR1-BE TOUCH	Best.-Nr. 06187	Seite 95
----------------------	-----------------	----------

Anschlussleitung Bedienelement

AIR1-SL 4/10 10 m	Best.-Nr. 07073	Seite 95
--------------------------	-----------------	----------

AIR1-SL 4/20 20 m	Best.-Nr. 07121	Seite 95
--------------------------	-----------------	----------

Sensoren

AIR1/KWL-VOC 0-10V Mischgasfühler	Best.-Nr. 20250	Seite 95
--	-----------------	----------

AIR1/KWL-CO2 0-10V Kohlendioxidfühler	Best.-Nr. 20251	Seite 95
--	-----------------	----------

AIR1/KWL-FTF 0-10V Feuchte-Temperaturfühler	Best.-Nr. 20252	Seite 95
--	-----------------	----------

AIR1-CO2 K Kohlendioxidfühler Kanaleinbau	Best.-Nr. 07124	Seite 96
--	-----------------	----------

Signalkonverter für Sensoren

AIR1-SK	Best.-Nr. 06019	Seite 96
----------------	-----------------	----------

Erweiterungskit für Konstantdruckregelung

AIR1-CAP	Best.-Nr. 06756	Seite 96
-----------------	-----------------	----------

Luftfilter
Ersatzluftfilter und weitere Filterklassen

ELF-AIR1 XH 4500/ePM10 50%/48 (M5)	Best.-Nr. 02182	Seite 97
---	-----------------	----------

ELF-AIR1 XH 4500/ePM10 50%/96 (M5)	Best.-Nr. 02207	Seite 97
---	-----------------	----------

ELF-AIR1 XH 4500/ePM10 55%/96 (F7)	Best.-Nr. 02231	Seite 97
---	-----------------	----------

ELF-AIR1 XH 4500/ePM10 80%/96 (F9)	Best.-Nr. 02292	Seite 97
---	-----------------	----------

(1) = Bei der Betrachtung des Kühlregisters aus Richtung des Luftstroms hat die Version R die Serviceseite rechts und die Version L links.

(2) = Notwendiges Zubehör im Zusammenhang mit einem AIR1-CO DX Change-Over Register zur Verbindung eines AIR1-Lüftungsgerätes der Serie XC, XH und RH an die Regelung einer bauseitigen Kälteanlage.

Zur Gewährleistung der hier genannten technischen Daten und Luftmengen ist der Einsatz von Original-Ersatzluftfiltern obligatorisch.

AIR1 XH 5500

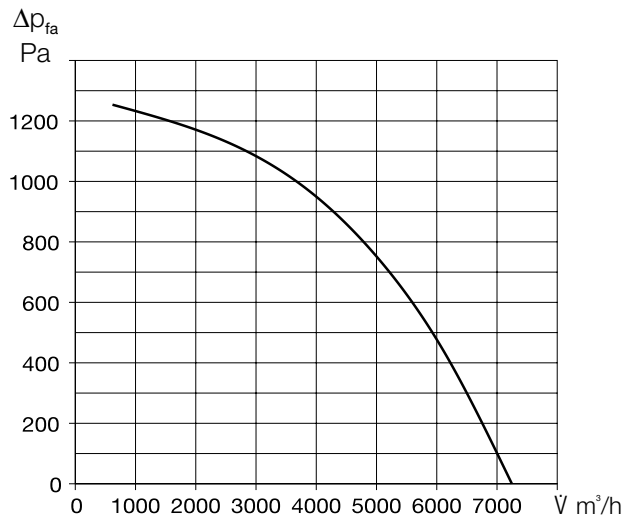


Teilbares Gehäuse

Abbildung zeigt Zubehör



Kennlinie AIR1 XH 5500



Gerätetyp

	AIR1 XH 5500
Bestellnummer	04340
Wärmetauscher	Kreuzgegenstrom

Technische Daten

Mechanische Daten

Einsatzbereich	Innen/Außen
Montageposition	stehend
Wartungszugang	seitlich, beidseitig
Min. Luftmenge	845 m ³ /h
Max. Luftmenge ERP	5.400 m ³ /h ⁽¹⁾
Max. Luftmenge (freiblasend)	7.200 m ³ /h
Gewicht, Gerät betriebsbereit	873 kg
Liefereinheit	3-teilig
Gerätesegmente	3
Gehäuseklasse nach DIN 1886	T2 / TB2 / D2
Filter Außenluft	ISO ePM ₁ , 55% (F7) ⁽²⁾
Filter Abluft	ISO ePM ₁₀ 50% (M5) ⁽²⁾
Medientemperatur (Luft)	-20 bis +40 °C
Umgebungstemperatur (Betrieb)	0 bis +50 °C
Schutzart	IP31

Elektrische Daten

Gebäudeleittechnik (GLT)	BACnet, Modbus TCP/IP
Spannung / Frequenz	400 V 3N -, 50 Hz
Max. Leistung Ventilatoren	2 x 2.400 W
Max. Leistung elektr. Vorheizung	17.700 W
Nennstrom	
- Lüftungsgerät	32,9 / 32,9 / 33,7 A ⁽³⁾
- Nachheizung elektrisch	25,5 / 25,5 / 25,5 A ⁽⁴⁾
- max. gesamt	58,4 / 58,4 / 59,2 A
Anschluss nach Schaltplan-Nr.	1331

(1) = bei 400 Pa externer Druckverlust ERP-konform

(2) = Weitere Filterklassen siehe optionales Zubehör

(3) = einschließlich elektrischer Vorheizung

(4) = Optionales Zubehör

Schalldaten

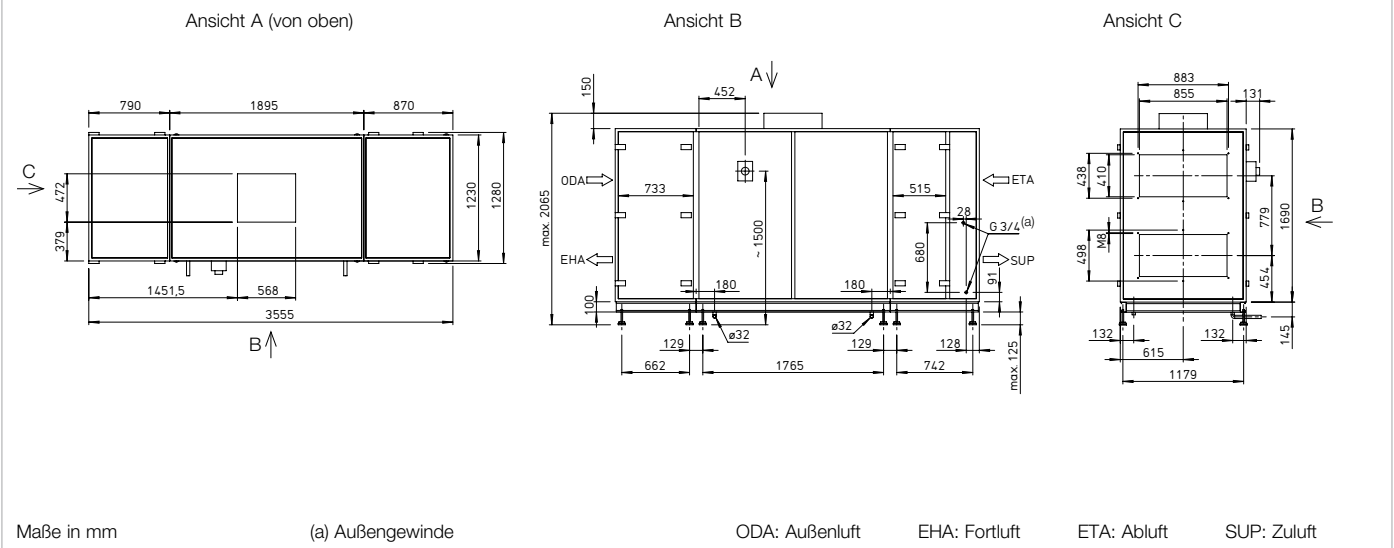
Schalleistungspegel L_{WA} dB(A) bei 400 Pa externer Druck

	1.800 m ³ /h	3.800 m ³ /h	5.400 m ³ /h
Zuluft (L _{WA})	77	79	84
Abluft (L _{WA})	63	62	67
Außenluft (L _{WA})	68	61	62
Fortluft (L _{WA})	76	78	83

Schalldruckpegel L_{PA} dB(A) der Gehäuseabstrahlung

	1.800 m ³ /h	3.800 m ³ /h	5.400 m ³ /h
Gehäuse Abstr. 1 m	46	46	50
Gehäuse Abstr. 3 m	37	36	40
Gehäuse Abstr. 5 m	32	32	36

Die Schalleistung an den Anschlussstutzen ist für den gleichzeitigen Betrieb beider Ventilatoren berechnet. Der Schalldruckpegel wird für den gleichzeitigen Betrieb beider Ventilatoren in Abständen von 1, 3 und 5 m ermittelt.

Maße AIR1 XH 5500

Zubehör
Heiz- und Kühlregister
Nachheizung

AIR1-ENH XH 5500 elektrisch, intern	Best.-Nr. 03595	Seite 82
---	-----------------	----------

AIR1-NH WW XH 5500 Warmwasser, intern	Best.-Nr. 03687	Seite 82
---	-----------------	----------

Hydraulikeinheit zu Warmwasser-Heizregister

WHSW HE 24 V (0 – 10 V)	Best.-Nr. 08318	Seite 83
--------------------------------	-----------------	----------

Kühlregister

AIR1-KR KW XH 5500 L ⁽¹⁾ Kaltwasser, extern	Best.-Nr. 03932	Seite 84
--	-----------------	----------

AIR1-KR KW XH 5500 R ⁽¹⁾ Kaltwasser, extern	Best.-Nr. 04279	Seite 84
--	-----------------	----------

AIR1-CO DX XH 5500 L ⁽¹⁾ Change-over, extern	Best.-Nr. 40379	Seite 86
---	-----------------	----------

AIR1-CO DX XH 5500 R ⁽¹⁾ Change-over, extern	Best.-Nr. 40387	Seite 86
---	-----------------	----------

AIR1-SM DX ⁽²⁾ Steuermodul	Best.-Nr. 40408	Seite 88
---	-----------------	----------

Luftführung
Jalousie-Verschlussklappe

AIR1-JVK XH 5500/RH 5000-6000	Best.-Nr. 06010	Seite 89
--------------------------------------	-----------------	----------

Umluft-Kit

AIR1-ULK XH 5500	Best.-Nr. 06027	Seite 89
-------------------------	-----------------	----------

Flexibles Verbindungsstück

AIR1-VS 85/41	Best.-Nr. 04375	Seite 89
----------------------	-----------------	----------

Übergangsstück rechteckig-rund

AIR1-ÜS XH 5500/RH 5000-6000	Best.-Nr. 04370	Seite 90
-------------------------------------	-----------------	----------

Kondensatabführung
Kugelsiphon

AIR1-KS B für bodenmontierte Geräte und Kühlregister	Best.-Nr. 07169	Seite 90
--	-----------------	----------

Außenaufstellung
Dach für Außenaufstellung

AIR1-AAD XH 5500 Wetterschutzdach für das Gerät	Best.-Nr. 06349	Seite 91
---	-----------------	----------

AIR1-AAD KR KW + DX XH 5500 Wetterschutzdach für das Kühlregister Kaltwasser oder Direktverdampfer	Best.-Nr. 06464	Seite 92
---	-----------------	----------

Heizung Klemmkasten

AIR1-AAHK	Best.-Nr. 07064	Seite 93
------------------	-----------------	----------

Hauben

AIR1-AAHA XH 5500/RH 5000-6000 Ansaughaube Außenluft	Best.-Nr. 06496	Seite 93
--	-----------------	----------

AIR1-AAHF XH 5500/RH 5000-6000 Ausblashaube Fortluft	Best.-Nr. 06648	Seite 94
--	-----------------	----------

Steuerung
Bedienelemente

AIR1-BE ECO	Best.-Nr. 06186	Seite 95
--------------------	-----------------	----------

AIR1-BE TOUCH	Best.-Nr. 06187	Seite 95
----------------------	-----------------	----------

Anschlussleitung Bedienelement

AIR1-SL 4/10 10 m	Best.-Nr. 07073	Seite 95
--------------------------	-----------------	----------

AIR1-SL 4/20 20 m	Best.-Nr. 07121	Seite 95
--------------------------	-----------------	----------

Sensoren

AIR1/KWL-VOC 0-10V Mischgasfühler	Best.-Nr. 20250	Seite 95
--	-----------------	----------

AIR1/KWL-CO2 0-10V Kohlendioxidfühler	Best.-Nr. 20251	Seite 95
--	-----------------	----------

AIR1/KWL-FTF 0-10V Feuchte-Temperaturfühler	Best.-Nr. 20252	Seite 95
--	-----------------	----------

AIR1-CO2 K Kohlendioxidfühler Kanaleinbau	Best.-Nr. 07124	Seite 96
--	-----------------	----------

Signalkonverter für Sensoren

AIR1-SK	Best.-Nr. 06019	Seite 96
----------------	-----------------	----------

Erweiterungskit für Konstantdruckregelung

AIR1-CAP	Best.-Nr. 06756	Seite 96
-----------------	-----------------	----------

Luftfilter
Ersatzluftfilter und weitere Filterklassen

ELF-AIR1 XH 5500/ePM10 50%/48 (M5)	Best.-Nr. 02186	Seite 97
---	-----------------	----------

ELF-AIR1 XH 5500/ePM10 50%/96 (M5)	Best.-Nr. 02208	Seite 97
---	-----------------	----------

ELF-AIR1 XH 5500/ePM10 55%/96 (F7)	Best.-Nr. 02233	Seite 97
---	-----------------	----------

ELF-AIR1 XH 5500/ePM10 80%/96 (F9)	Best.-Nr. 02293	Seite 97
---	-----------------	----------

(1) = Bei der Betrachtung des Kühlregisters aus Richtung des Luftstroms hat die Version R die Serviceseite rechts und die Version L links.

(2) = Notwendiges Zubehör im Zusammenhang mit einem AIR1-CO DX Change-Over Register zur Verbindung eines AIR1-Lüftungsgerätes der Serie XC, XH und RH an die Regelung einer bauseitigen Kälteanlage.

Zur Gewährleistung der hier genannten technischen Daten und Luftmengen ist der Einsatz von Original-Ersatzluftfiltern obligatorisch.

AIR1 XH 7000

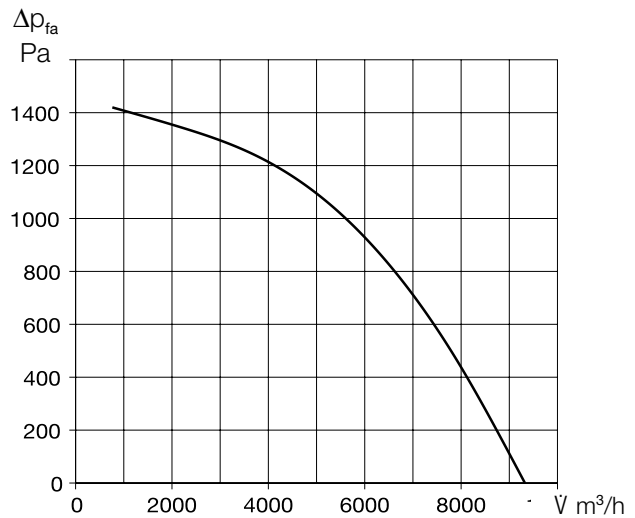


Teilbares Gehäuse

Abbildung zeigt Zubehör



Kennlinie AIR1 XH 7000



Gerätetyp

	AIR1 XH 7000
Bestellnummer	04341
Wärmetauscher	Kreuzgegenstrom

Technische Daten

Mechanische Daten

Einsatzbereich	Innen/Außen
Montageposition	stehend
Wartungszugang	seitlich, beidseitig
Min. Luftmenge	1.080 m ³ /h
Max. Luftmenge ERP	6.300 m ³ /h ⁽¹⁾
Max. Luftmenge (freiblasend)	9.300 m ³ /h
Gewicht, Gerät betriebsbereit	1.080 kg
Liefereinheit	3-teilig
Gerätesegmente	3
Gehäuseklasse nach DIN 1886	T2 / TB2 / D2
Filter Außenluft	ISO ePM ₁ , 55% (F7) ⁽²⁾
Filter Abluft	ISO ePM ₁₀ 50% (M5) ⁽²⁾
Medientemperatur (Luft)	-20 bis +50 °C
Umgebungstemperatur (Betrieb)	0 bis +50 °C
Schutzart	IP31

Elektrische Daten

Gebäudeleittechnik (GLT)	BACnet, Modbus TCP/IP
Spannung / Frequenz	400 V 3N -, 50 Hz
Max. Leistung Ventilatoren	2 x 3.600 W
Max. Leistung elektr. Vorheizung	21.000 W
Nennstrom	
- Lüftungsgerät	41,3 / 41,3 / 42,3 A ⁽³⁾
- Nachheizung elektrisch	30,3 / 30,3 / 30,3 A ⁽⁴⁾
- max. gesamt	71,6 / 71,6 / 72,6 A
Anschluss nach Schaltplan-Nr.	1332

(1) = bei 400 Pa externer Druckverlust ERP-konform

(2) = Weitere Filterklassen siehe optionales Zubehör

(3) = einschließlich elektrischer Vorheizung

(4) = Optionales Zubehör

Schalldaten

Schallleistungspegel L_{WA} dB(A) bei 400 Pa externer Druck

	2.200 m ³ /h	4.400 m ³ /h	6.300 m ³ /h
Zuluft (L _{WA})	78	81	87
Abluft (L _{WA})	64	63	70
Außenluft (L _{WA})	67	62	67
Fortluft (L _{WA})	77	80	86

Schalldruckpegel L_{PA} dB(A) der Gehäuseabstrahlung

	2.200 m ³ /h	4.400 m ³ /h	6.300 m ³ /h
Gehäuse Abstr. 1 m	47	48	53
Gehäuse Abstr. 3 m	37	39	44
Gehäuse Abstr. 5 m	33	34	39

Die Schalleistung an den Anschlussstutzen ist für den gleichzeitigen Betrieb beider Ventilatoren berechnet. Der Schalldruckpegel wird für den gleichzeitigen Betrieb beider Ventilatoren in Abständen von 1, 3 und 5 m ermittelt.

AIR1 XH 8500

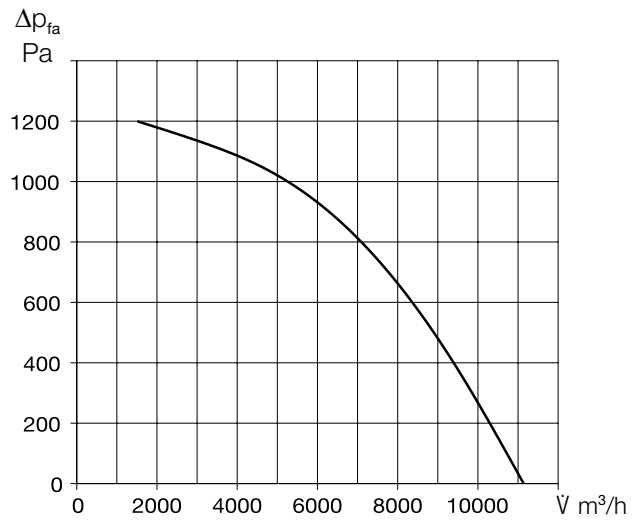


Teilbares Gehäuse

Abbildung zeigt Zubehör



Kennlinie AIR1 XH 8500



Gerätetyp

	AIR1 XH 8500
Bestellnummer	04342
Wärmetauscher	Kreuzgegenstrom

Technische Daten

Mechanische Daten

Einsatzbereich	Innen/Außen
Montageposition	stehend
Wartungszugang	seitlich, beidseitig
Min. Luftmenge	1.380 m ³ /h
Max. Luftmenge ERP	8.300 m ³ /h ⁽¹⁾
Max. Luftmenge (freiblasend)	11.000 m ³ /h
Gewicht, Gerät betriebsbereit	1.260 kg
Liefereinheit	3-teilig
Gerätesegmente	3
Gehäuseklasse nach DIN 1886	T2 / TB2 / D2
Filter Außenluft	ISO ePM ₁ , 55% (F7) ⁽²⁾
Filter Abluft	ISO ePM ₁₀ 50% (M5) ⁽²⁾
Medientemperatur (Luft)	-20 bis +50 °C
Umgebungstemperatur (Betrieb)	0 bis +50 °C
Schutzart	IP31

Elektrische Daten

Gebäudeleittechnik (GLT)	BACnet, Modbus TCP/IP
Spannung / Frequenz	400 V 3N -, 50 Hz
Max. Leistung Ventilatoren	2 x 3.600 W
Max. Leistung elektr. Vorheizung	22.000 W
Nennstrom	
- Lüftungsgerät	42,4 / 42,4 / 43,4 A ⁽³⁾
- Nachheizung elektrisch	31,8 / 31,8 / 31,8 A ⁽⁴⁾
- max. gesamt	74,2 / 74,2 / 75,2 A
Anschluss nach Schaltplan-Nr.	1333

(1) = bei 400 Pa externer Druckverlust ERP-konform

(2) = Weitere Filterklassen siehe optionales Zubehör

(3) = einschließlich elektrischer Vorheizung

(4) = Optionales Zubehör

Schalldaten

Schalleistungspegel L_{WA} dB(A) bei 400 Pa externer Druck

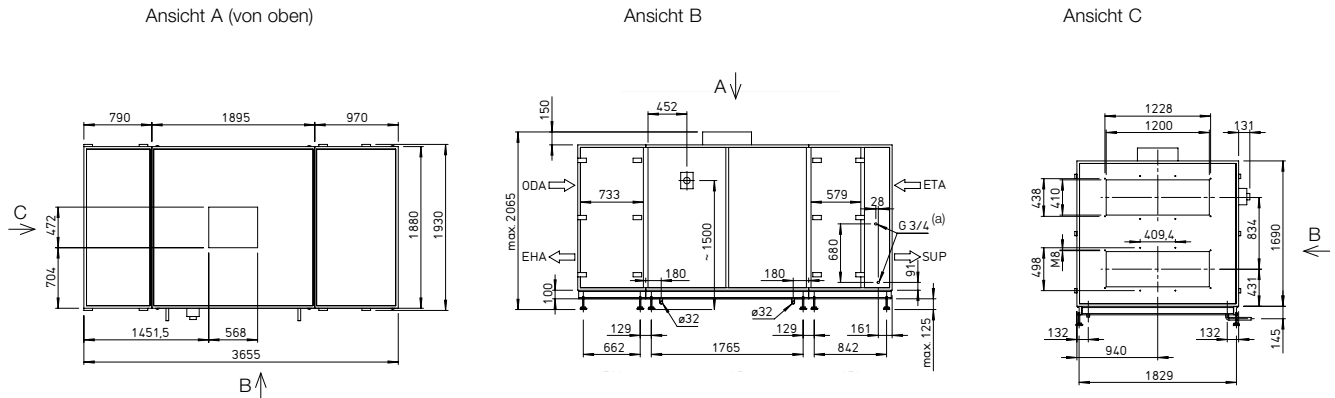
	2.800 m ³ /h	5.800 m ³ /h	8.300 m ³ /h
Zuluft (L _{WA})	78	80	87
Abluft (L _{WA})	64	65	71
Außenluft (L _{WA})	67	67	68
Fortluft (L _{WA})	77	79	85

Schalldruckpegel L_{PA} dB(A) der Gehäuseabstrahlung

	2.800 m ³ /h	5.800 m ³ /h	8.300 m ³ /h
Gehäuse Abstr. 1 m	47	49	54
Gehäuse Abstr. 3 m	38	39	45
Gehäuse Abstr. 5 m	33	35	40

Die Schalleistung an den Anschlussstutzen ist für den gleichzeitigen Betrieb beider Ventilatoren berechnet. Der Schalldruckpegel wird für den gleichzeitigen Betrieb beider Ventilatoren in Abständen von 1, 3 und 5 m ermittelt.

Maße AIR1 XH 8500



Maße in mm

(a) Außengewinde

ODA: Außenluft

EHA: Fortluft

ETA: Abluft

SUP: Zuluft

Zubehör

Heiz- und Kühlregister

Nachheizung		
AIR1-ENH XH 8500 elektrisch, intern	Best.-Nr. 03604	Seite 82
AIR1-NH WW XH 8500 Warmwasser, intern	Best.-Nr. 03793	Seite 82
Hydraulikeinheit zu Warmwasser-Heizregister		
WHSH HE 24 V (0 – 10 V) M	Best.-Nr. 08318	Seite 83
Kühlregister		
AIR1-KR KW XH 8500 L ⁽¹⁾ Kaltwasser, extern	Best.-Nr. 03946	Seite 84
AIR1-KR KW XH 8500 R ⁽¹⁾ Kaltwasser, extern	Best.-Nr. 04282	Seite 84
AIR1-CO DX XH 8500 L ⁽¹⁾ Change-over, extern	Best.-Nr. 40381	Seite 86
AIR1-CO DX XH 8500 R ⁽¹⁾ Change-over, extern	Best.-Nr. 40389	Seite 86
AIR1-SM DX ⁽²⁾ Steuermodul	Best.-Nr. 40408	Seite 88

Luftführung

Jalousie-Verschlussklappe		
AIR1-JVK XH 8500/RH 9500	Best.-Nr. 06013	Seite 89
Umluft-Kit		
AIR1-ULK XH 8500	Best.-Nr. 06029	Seite 88
Flexibles Verbindungsstück		
AIR1-VS 120/41	Best.-Nr. 04377	Seite 89

Kondensatabführung

Kugelsiphon		
AIR1-KS B für bodenmontierte Geräte und Kühlregister	Best.-Nr. 07169	Seite 90

Außenaufstellung

Dach für Außenaufstellung		
AIR1-AAD XH 8500 Wetterschutzdach für das Gerät	Best.-Nr. 06378	Seite 91
AIR1-AAD KR KW + DX XH 8500 Wetterschutzdach für das Kühlregister Kaltwasser oder Direktverdampfer	Best.-Nr. 06466	Seite 92
Heizung Klemmkasten		
AIR1-AAHK	Best.-Nr. 07064	Seite 93
Hauben		
AIR1-AAHA XH 8500/RH 9500 Ansaughaube Außenluft	Best.-Nr. 06499	Seite 93
AIR1-AAHF XH 8500/RH 9500 Ausblashaube Fortluft	Best.-Nr. 06864	Seite 94

Steuerung

Bedienelemente		
AIR1-BE ECO	Best.-Nr. 06186	Seite 95
AIR1-BE TOUCH	Best.-Nr. 06187	Seite 95
Anschlussleitung Bedienelement		
AIR1-SL 4/10 10 m	Best.-Nr. 07073	Seite 95
AIR1-SL 4/20 20 m	Best.-Nr. 07121	Seite 95
Sensoren		
AIR1/KWL-VOC 0-10V Mischgasfühler	Best.-Nr. 20250	Seite 95
AIR1/KWL-CO2 0-10V Kohlendioxidfühler	Best.-Nr. 20251	Seite 95
AIR1/KWL-FTF 0-10V Feuchte-Temperaturfühler	Best.-Nr. 20252	Seite 95
AIR1-CO2 K Kohlendioxidfühler Kanaleinbau	Best.-Nr. 07124	Seite 96
Signalkonverter für Sensoren		
AIR1-SK	Best.-Nr. 06019	Seite 96
Erweiterungskit für Konstantdruckregelung		
AIR1-CAP	Best.-Nr. 06756	Seite 96

Luftfilter

Ersatzluftfilter und weitere Filterklassen		
ELF-AIR1 XH 8500/ePM10 50%/48 (M5)	Best.-Nr. 02189	Seite 97
ELF-AIR1 XH 8500/ePM10 50%/96 (M5)	Best.-Nr. 02210	Seite 97
ELF-AIR1 XH 8500/ePM10 55%/96 (F7)	Best.-Nr. 02235	Seite 97
ELF-AIR1 XH 8500/ePM10 80%/96 (F9)	Best.-Nr. 02334	Seite 97

Zur Gewährleistung der hier genannten technischen Daten und Luftmengen ist der Einsatz von Original-Ersatzluftfiltern obligatorisch.

(1) = Bei der Betrachtung des Kühlregisters aus Richtung des Luftstroms hat die Version R die Serviceseite rechts und die Version L links.

(2) = Notwendiges Zubehör im Zusammenhang mit einem AIR1-CO DX Change-Over Register zur Verbindung eines AIR1-Lüftungsgerätes der Serie XC, XH und RH an die Regelung einer bauseitigen Kälteanlage.

AIR1-EVH XHP



Elektrische Vorheizung intern

Zur Erwärmung der Außenluft bei sehr niedrigen Außentemperaturen. Für den Einbau in das Lüftungsgerät. Netzversorgung und Anschluss an die Regelung des Lüftungsgerätes durch vorkonfektionierte Steckkontakte. Stufenlos geregelt.

Detaillierte Berechnungen / technische Informationen: www.AIR1Select.com

Technische Daten

Type	Bestell-Nr.	Heizleistung	Strom-Aufnahme	Gewicht ca.
AIR1-EVH XHP 750	40549	2,7 kW	11,4 A	auf Anfrage
AIR1-EVH XHP 1000-3,6	40560	3,6 kW	15,7 A	auf Anfrage
AIR1-EVH XHP 1000-2,5	40572	2,5 kW	10,8 A	auf Anfrage
AIR1-EVH XHP 1500	40571	3,6 kW	15,7 A	auf Anfrage
AIR1-EVH XHP 2500	40584	9,0 kW	13 / 13 / 13 A	auf Anfrage

AIR1-ENH XH/XHP



Elektrische Nachheizung

Für den Einbau in das Lüftungsgerät. Sorgt für eine bedarfsgerechte Temperierung der Zuluft. Netzversorgung und Anschluss an die Regelung des Lüftungsgerätes durch vorkonfektionierte Steckkontakte. Stufenlos geregelt.

Detaillierte Berechnungen / technische Informationen: www.AIR1Select.com

Technische Daten

Type	Bestell-Nr.	Heizleistung	Strom-Aufnahme	Gewicht
AIR1-ENH XHP 750	40550	2,7 kW	11,7 A	auf Anfrage
AIR1-ENH XHP 1000	40561	3,6 kW	15,7 A	auf Anfrage
AIR1-ENH XHP 1500	40573	5,4 kW	7,8 / 7,8 / 7,8 A	auf Anfrage
AIR1-ENH XHP 2500	40585	9,0 kW	13 / 13 / 13 A	auf Anfrage
AIR1-ENH XH 3500	03592	9,6 kW	13,9 / 13,9 / 13,9 A	auf Anfrage
AIR1-ENH XH 4500	03593	12,9 kW	18,6 / 18,6 / 18,6 A	auf Anfrage
AIR1-ENH XH 5500	03595	17,7 kW	25,5 / 25,5 / 25,5 A	auf Anfrage
AIR1-ENH XH 7000	03603	21,0 kW	30,3 / 30,3 / 30,3 A	auf Anfrage
AIR1-ENH XH 8500	03604	22,0 kW	31,8 / 31,8 / 31,8 A	auf Anfrage

AIR1-NH WW XH/XHP



Warmwasser-Nachheizung

Für den Einbau in das Lüftungsgerät. Sorgt für eine bedarfsgerechte Temperierung der Zuluft. Die Heizelemente bestehen aus Kupferrohren mit aufgedrückten Aluminiumlamellen, die Wasseranschlüsse für Vor- und Rücklauf aus Kupferrohr. Für die Zulufttemperatur-Regelung ist weiteres Zubehör erforderlich (siehe unten; Hydraulikeinheit WSHH HE 24 V auf Seite 83).

Detaillierte Berechnungen / technische Informationen: www.AIR1Select.com

Technische Daten

Type	Bestell-Nr.	Heizleistung ⁽¹⁾	Wasserinhalt	Gewicht ⁽²⁾	Anschluss VL / RL ⁽³⁾	Hydraulikeinheit	Bestell-Nr.
AIR1-NH WW XHP 750	40551	6,2 kW	0,9 l	5,9 kg	G 3/4	WSHH HE 24 V (0 – 10 V)	08318
AIR1-NH WW XHP 1000	40562	8,3 kW	1,2 l	6,7 kg	G 3/4	WSHH HE 24 V (0 – 10 V)	08318
AIR1-NH WW XHP 1500	40575	13,3 kW	2,2 l	8,6 kg	G 3/4	WSHH HE 24 V (0 – 10 V)	08318
AIR1-NH WW XHP 2500	40586	22,3 kW	2,8 l	10,8 kg	G 3/4	WSHH HE 24 V (0 – 10 V)	08318
AIR1-NH WW XH 3500	03683	18,0 kW	2,5 l	7,7 kg	G 1/2	WSHH HE 24 V (0 – 10 V)	08318
AIR1-NH WW XH 4500	03684	23,1 kW	3,6 l	10,2 kg	G 1/2	WSHH HE 24 V (0 – 10 V)	08318
AIR1-NH WW XH 5500	03687	28,7 kW	4,6 l	12,5 kg	G 3/4	WSHH HE 24 V (0 – 10 V)	08318
AIR1-NH WW XH 7000	03689	35,2 kW	5,9 l	15,6 kg	G 3/4	WSHH HE 24 V (0 – 10 V) M	06310
AIR1-NH WW XH 8500	03793	45,3 kW	7,2 l	18,8 kg	G 3/4	WSHH HE 24 V (0 – 10 V) M	06310

(1) bei 60/40°C Vorlauf-/Rücklauf-Temperatur

(2) ohne Flüssigkeit

(3) Außengewinde

WHSH HE 24 V



Hydraulikeinheit

Hydraulikeinheit für die Zulufttemperatur-Regelung über die Steuerung des Wasserdurchflusses im Heizregister. Lieferung als Kompletteneinheit, bestehend aus Hydraulikeinheit mit 3-Wege-Ventil mit Stellantrieb und Umwälzpumpe, VL- / RL Temperaturanzeige und flexiblen Anschlussschläuchen.

Typen

XH-Geräte	Type	Bestell-Nr.	Steuerspannung	K _{vs} -Wert	Durchflussmenge	Anschlussdurchmesser
AIR1 XHP 750	WHSH HE 24 V (0 – 10 V)	08318	24 V (0 – 10 V)	5,1	0,2 bis 3,3 m³/h	G1 AG flachdichtend (DN25, 1")
AIR1 XHP 1000	WHSH HE 24 V (0 – 10 V)	08318	24 V (0 – 10 V)	5,1	0,2 bis 3,3 m³/h	G1 AG flachdichtend (DN25, 1")
AIR1 XHP 1500	WHSH HE 24 V (0 – 10 V)	08318	24 V (0 – 10 V)	5,1	0,2 bis 3,3 m³/h	G1 AG flachdichtend (DN25, 1")
AIR1 XHP 2500	WHSH HE 24 V (0 – 10 V)	08318	24 V (0 – 10 V)	5,1	0,2 bis 3,3 m³/h	G1 AG flachdichtend (DN25, 1")
AIR1-XH 3500	WHSH HE 24 V (0 – 10 V)	08318	24 V (0 – 10 V)	5,1	0,2 bis 3,3 m³/h	G1 AG flachdichtend (DN25, 1")
AIR1-XH 4500	WHSH HE 24 V (0 – 10 V)	08318	24 V (0 – 10 V)	5,1	0,2 bis 3,3 m³/h	G1 AG flachdichtend (DN25, 1")
AIR1-XH 5500	WHSH HE 24 V (0 – 10 V)	08318	24 V (0 – 10 V)	5,1	0,2 bis 3,3 m³/h	G1 AG flachdichtend (DN25, 1")
AIR1-XH 7000	WHSH HE 24 V (0 – 10 V) M	06310	24 V (0 – 10 V)	8,1	0,0 bis 4,0 m³/h	G2 AG flachdichtend (DN32, 1 1/4")
AIR1-XH 8500	WHSH HE 24 V (0 – 10 V) M	06310	24 V (0 – 10 V)	8,1	0,0 bis 4,0 m³/h	G2 AG flachdichtend (DN32, 1 1/4")

Technische Daten

Type	Bestell-Nr.	Ausführung	Wasserinhalt	Anschluss VL/RL ⁽¹⁾	Gewicht (ohne Flüssigkeit)
AIR1-KR KW XHP 750 L	40552	links	1,6 l	G 3/4	68,5 kg
AIR1-KR KW XHP 750 R	40553	rechts	1,6 l	G 3/4	68,5 kg
AIR1-KR KW XHP 1000 L	40563	links	1,9 l	G 3/4	78,9 kg
AIR1-KR KW XHP 1000 R	40564	rechts	1,9 l	G 3/4	78,9 kg
AIR1-KR KW XHP 1500 L	40576	links	2,5 l	G 1	89,0 kg
AIR1-KR KW XHP 1500 R	40577	rechts	2,5 l	G 1	89,0 kg
AIR1-KR KW XHP 2500 L	40587	links	4,4 l	G 1 3/4	97,4 kg
AIR1-KR KW XHP 2500 R	40588	rechts	4,4 l	G 1 3/4	97,4 kg
AIR1-KR KW XH 3500 L	03910	links	3,9 l	G 1	112,0 kg
AIR1-KR KW XH 3500 R	04268	rechts	3,9 l	G 1	112,0 kg
AIR1-KR KW XH 4500 L	03919	links	6,3 l	G 1 1/4	148,0 kg
AIR1-KR KW XH 4500 R	04278	rechts	6,3 l	G 1 1/4	148,0 kg
AIR1-KR KW XH 5500 L	03932	links	9,3 l	G 1 1/4	173,0 kg
AIR1-KR KW XH 5500 R	04279	rechts	9,3 l	G 1 1/4	173,0 kg
AIR1-KR KW XH 7000 L	03945	links	12,4 l	G 1 1/2	213,0 kg
AIR1-KR KW XH 7000 R	04281	rechts	12,4 l	G 1 1/2	213,0 kg
AIR1-KR KW XH 8500 L	03946	links	15,1 l	G 1 1/2	250,0 kg
AIR1-KR KW XH 8500 R	04282	rechts	15,1 l	G 1 1/2	250,0 kg

Maße XHP

Type	Bestell-Nr.	B	C	K	AA	AB	AC ⁽¹⁾	AD	AE	AF	AG	AH	AI	AK
AIR1-KR KW XHP 750 L	40552	640	756	806	85	243	G 3/4	878	234	183	250	72	415	221
AIR1-KR KW XHP 750 R	40553	640	756	806	85	243	G 3/4	878	234	183	250	72	415	221
AIR1-KR KW XHP 1000 L	40563	684	816	866	93	274	G 3/4	931	231	186	250	32	458	214
AIR1-KR KW XHP 1000 R	40564	684	816	866	93	274	G 3/4	931	231	186	250	32	458	214
AIR1-KR KW XHP 1500 L	40576	743	831	881	95	330	G 1	946	231	186	355	57	518	268
AIR1-KR KW XHP 1500 R	40577	743	831	881	95	330	G 1	946	231	186	355	57	518	268
AIR1-KR KW XHP 2500 L	40587	847	815	865	98	430	G 1 3/4	929	231	186	400	53	622	319
AIR1-KR KW XHP 2500 R	40588	847	815	865	98	430	G 1 3/4	929	231	186	400	53	622	319

Maße XH

Type	Bestell-Nr.	A	B	C	E	F	N	O	P	R	S
AIR1-KR KW XH 3500 L	03910	1100	670	967	895	312	470	484	340	608	438
AIR1-KR KW XH 3500 R	04268	1100	670	967	895	312	470	484	340	608	438
AIR1-KR KW XH 4500 L	03919	1100	870	1020	1095	312	470	510	452	608	438
AIR1-KR KW XH 4500 R	04278	1100	870	1020	1095	312	470	510	452	608	438
AIR1-KR KW XH 5500 L	03932	1100	870	1230	1095	312	470	615	452	883	438
AIR1-KR KW XH 5500 R	04279	1100	870	1230	1095	312	470	615	452	883	438
AIR1-KR KW XH 7000 L	03945	1100	870	1530	1095	312	470	765	427	1083	438
AIR1-KR KW XH 7000 R	04281	1100	870	1530	1095	312	470	765	427	1083	438
AIR1-KR KW XH 8500 L	03946	1100	870	1880	1095	312	470	940	427	1228	438
AIR1-KR KW XH 8500 R	04282	1100	870	1880	1095	312	470	940	427	1228	438

Type	Bestell-Nr.	T	U	V	W	Y	Z	AA	AB	AC ⁽¹⁾	AE	AF
AIR1-KR KW XH 3500 L	03910	580	410	–	–	187	43	88	485	G 1	958	919
AIR1-KR KW XH 3500 R	04268	580	410	–	–	187	43	88	485	G 1	958	919
AIR1-KR KW XH 4500 L	03919	580	410	–	–	184	50	98	666	G 1 1/4	958	969
AIR1-KR KW XH 4500 R	04278	580	410	–	–	184	50	98	666	G 1 1/4	958	969
AIR1-KR KW XH 5500 L	03932	855	410	498	–	193	67	94	674	G 1 1/2	958	1179
AIR1-KR KW XH 5500 R	04279	855	410	498	–	193	67	94	674	G 1 1/2	958	1179
AIR1-KR KW XH 7000 L	03945	1055	410	498	361	193	67	94	674	G 1 1/2	958	1479
AIR1-KR KW XH 7000 R	04281	1055	410	498	361	193	67	94	674	G 1 1/2	958	1479
AIR1-KR KW XH 8500 L	03946	1200	410	498	409	193	67	98	666	G 1 1/2	958	1829
AIR1-KR KW XH 8500 R	04282	1200	410	498	409	193	67	98	666	G 1 1/2	958	1829

(1) Außengewinde

AIR1-CO DX XHP



AIR1-CO DX XH



■ Kühlregister Change-over

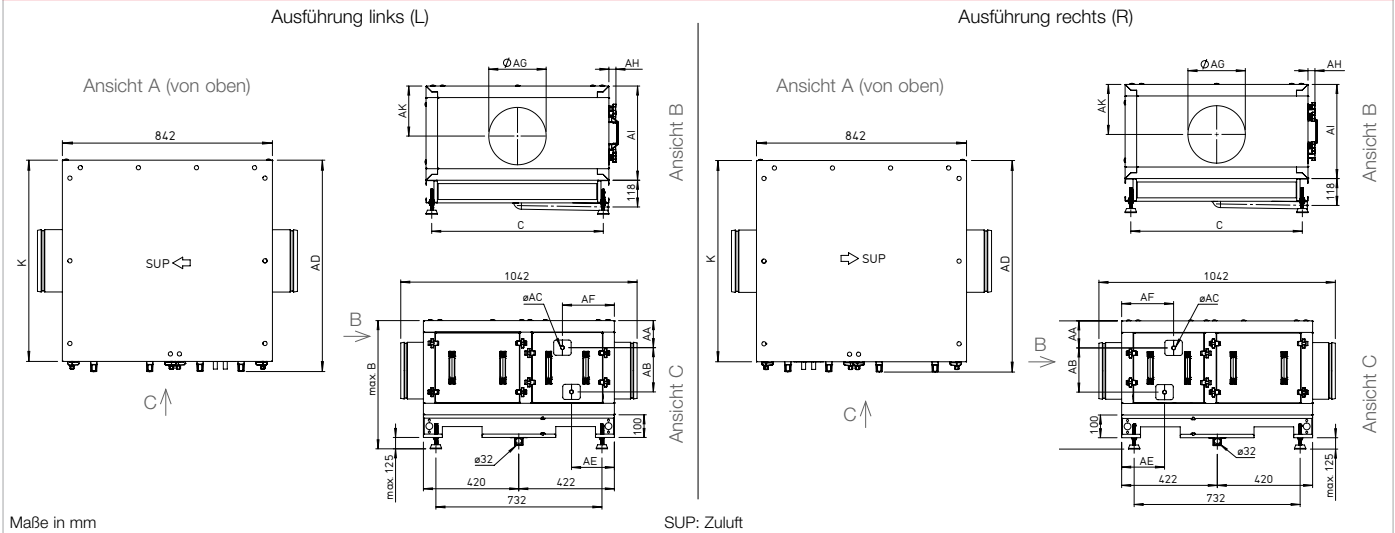
Zur bedarfsgerechten Temperierung (Kühlung/Heizung) der Zuluft. Montage direkt am Zuluftkanal des Lüftungsgerätes möglich. Zur Verwendung von gängigen Kältemitteln geeignet (Auswahlliste siehe www.AIR1.Select.com). Gehäuse in stabiler Panelbauweise, allseitig isoliert mit 50 mm Mineralwolle zur Minimierung von Wärmeverlusten. Gehäuse außen korrosionsbeständig beschichtet. Kondensatwanne aus Edelstahl mit Kondensatablaufstutzen. Großzügige Revisionsöffnungen für einfachen Zugang und optimaler Reinigungs- und Wartungsmöglichkeit. Kondensatanschluss 32 mm. Kühlregister für Innen- und Außenaufstellung geeignet. Hinweis: Für die Außenaufstellung wird ein Wetterschutzdach benötigt.

Notwendiges Zubehör für alle AIR1-CO DX XH...: AIR1-SM DX (Art-Nr. 40408) (nicht erforderlich für AIR1-CO DX XHP..)

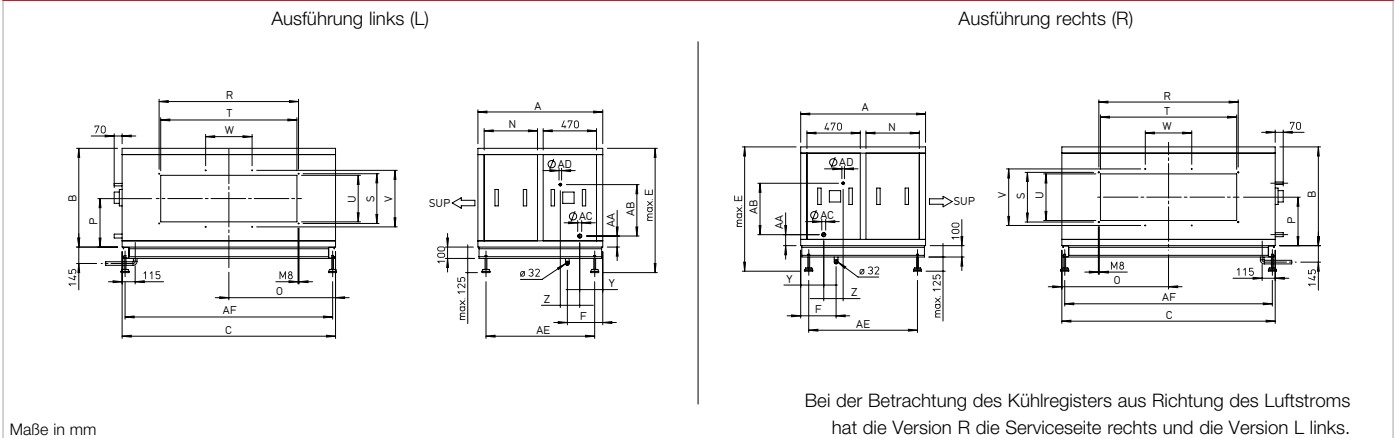
Empfohlenes Zubehör: Kugelsiphon AIR1-KS B (Art-Nr. 07169).

Detaillierte Berechnungen / technische Informationen: www.AIR1Select.com

Maße AIR1-CO DX XHP



Maße AIR1-CO DX XH



Technische Daten

Type	Bestell-Nr.	Ausführung	Gewicht (ohne Flüssigkeit)	Füllmenge	Ø Anschluss Auslass	Ø Anschluss Einlass
AIR1-CO DX XHP 750 L	40554	links	68,0 kg	1,3 l	16 mm	16 mm
AIR1-CO DX XHP 750 R	40555	rechts	68,0 kg	1,3 l	16 mm	16 mm
AIR1-CO DX XHP 1000 L	40565	links	78,0 kg	1,6 l	16 mm	16 mm
AIR1-CO DX XHP 1000 R	40566	rechts	78,0 kg	1,6 l	16 mm	16 mm
AIR1-CO DX XHP 1500 L	40578	links	90,0 kg	2,8 l	19 mm	19 mm
AIR1-CO DX XHP 1500 R	40579	rechts	90,0 kg	2,8 l	19 mm	19 mm
AIR1-CO DX XHP 2500 L	40589	links	95,0 kg	3,6 l	28 mm	28 mm
AIR1-CO DX XHP 2500 R	40590	rechts	95,0 kg	3,6 l	28 mm	28 mm
AIR1-CO DX XH 3500 L	40377	links	110,0 kg	3,3 l	22 mm	16 mm
AIR1-CO DX XH 3500 R	40385	rechts	110,0 kg	3,3 l	22 mm	16 mm
AIR1-CO DX XH 4500 L	40378	links	145,0 kg	5,0 l	28 mm	16 mm
AIR1-CO DX XH 4500 R	40386	rechts	145,0 kg	5,0 l	28 mm	16 mm
AIR1-CO DX XH 5500 L	40379	links	173,0 kg	7,8 l	28 mm	22 mm
AIR1-CO DX XH 5500 R	40387	rechts	173,0 kg	7,8 l	28 mm	22 mm
AIR1-CO DX XH 7000 L	40380	links	211,0 kg	10,5 l	28 mm	22 mm
AIR1-CO DX XH 7000 R	40388	rechts	211,0 kg	10,5 l	28 mm	22 mm
AIR1-CO DX XH 8500 L	40381	links	250,0 kg	13,2 l	35 mm	22 mm
AIR1-CO DX XH 8500 R	40389	rechts	250,0 kg	13,2 l	35 mm	22 mm

Maße XHP

Type	Bestell-Nr.	B	C	K	AA	AB	AC	AD	AE	AF	AG	AH	AI	AK
AIR1-CO DX XHP 750 L	40554	640	756	806	119	195	16	848	189	229	250	31	415	221
AIR1-CO DX XHP 750 R	40555	640	756	806	119	195	16	848	189	229	250	31	415	221
AIR1-CO DX XHP 1000 L	40565	684	816	866	106	264	16	955	180	217	250	89	458	214
AIR1-CO DX XHP 1000 R	40566	684	816	866	106	264	16	955	180	217	250	89	458	214
AIR1-CO DX XHP 1500 L	40578	743	831	881	217	197	19	950	192	233	355	69	518	268
AIR1-CO DX XHP 1500 R	40579	743	831	881	217	197	19	950	192	233	355	69	518	268
AIR1-CO DX XHP 2500 L	40589	847	815	865	198	328	28	929	183	251	400	42	622	319
AIR1-CO DX XHP 2500 R	40590	847	815	865	198	328	28	929	183	251	400	42	622	319

Maße XH

Type	Bestell-Nr.	A	B	C	E	F	N	O	P	R	S	T
AIR1-CO DX XH 3500 L	40377	1100	670	967	895	312	470	484	340	608	438	580
AIR1-CO DX XH 3500 R	40385	1100	670	967	895	312	470	484	340	608	438	580
AIR1-CO DX XH 4500 L	40378	1100	870	1020	1095	312	470	510	452	608	438	580
AIR1-CO DX XH 4500 R	40386	1100	870	1020	1095	312	470	510	452	608	438	580
AIR1-CO DX XH 5500 L	40379	1100	870	1230	1095	312	470	615	452	883	438	855
AIR1-CO DX XH 5500 R	40387	1100	870	1230	1095	312	470	615	452	883	438	855
AIR1-CO DX XH 7000 L	40380	1100	870	1530	1095	312	470	765	427	1083	438	1055
AIR1-CO DX XH 7000 R	40388	1100	870	1530	1095	312	470	765	427	1083	438	1055
AIR1-CO DX XH 8500 L	40381	1100	870	1880	1095	312	470	940	427	1228	438	1200
AIR1-CO DX XH 8500 R	40389	1100	870	1880	1095	312	470	940	427	1228	438	1200

Type	Bestell-Nr.	U	V	W	Y	Z	AA	AB	AC	AD	AE	AF
AIR1-CO DX XH 3500 L	40377	410	–	–	203	70	107	338	22	16	958	919
AIR1-CO DX XH 3500 R	40385	410	–	–	203	70	107	338	22	16	958	919
AIR1-CO DX XH 4500 L	40378	410	–	–	203	66	110	525	28	16	958	969
AIR1-CO DX XH 4500 R	40386	410	–	–	203	66	110	525	28	16	958	969
AIR1-CO DX XH 5500 L	40379	410	498	–	210	174	87	463	28	22	958	1179
AIR1-CO DX XH 5500 R	40387	410	498	–	210	174	87	463	28	22	958	1179
AIR1-CO DX XH 7000 L	40380	410	498	361	210	154	97	448	28	22	958	1479
AIR1-CO DX XH 7000 R	40388	410	498	361	210	154	97	448	28	22	958	1479
AIR1-CO DX XH 8500 L	40381	410	498	409	203	171	97	453	35	22	958	1829
AIR1-CO DX XH 8500 R	40389	410	498	409	203	171	97	453	35	22	958	1829

AIR1-SM DX



Steuermodul DX

Zur Verbindung der Regelung eines AIR1-Lüftungsgerätes der Serie XC, XH und RH mit der Regelung einer bauseitigen Kälteanlage. Es stehen verschiedene Ein- und Ausgangssignale von und zur Kälteanlage zur Verfügung. Hinweis: Notwendiges Zubehör im Zusammenhang mit einem AIR1-CO DX Change-Over Register.
Maße (BxHxT): 205 x 255 x 112 mm

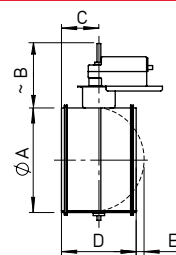
Technische Daten

Type	Bestell-Nr.	Spannung	Strom	Umgebungstemp.
AIR1-SM DX	40408	230 V AC / 50 Hz	max. 0,33 A	0 bis +40°C

RVMD



Maße RVMD



Maße in mm

Motorbetätigte Rohrverschlussklappe dicht

Horizontal und vertikal in jede Richtung einbaubar und mit angebautem Federrückstell-Motor (außerhalb Luftstrom).
Kabellänge 0,9 m, stromlos geschlossen. Entspricht Dichtheitsklasse 4 nach DIN EN 1751.

Technische Daten

XHP-Geräte	Type	Bestell-Nr.	Klappenöffnungszeit, ca.	Umgebungstemp.	Schutzart	Antriebsart
AIR1 XHP 750 / AIR1 XHP 1000	RVMD 250/24V	40246	60 s	-32 bis +55 °C	IP54	24 V DC, 24 V AC (50/60 Hz), Federrückstellend
AIR1 XHP 1500	RVMD 355/24V	40248	60 s	-32 bis +55 °C	IP54	24 V DC, 24 V AC (50/60 Hz), Federrückstellend
AIR1 XHP 2500	RVMD 400/24V	40249	60 s	-32 bis +55 °C	IP54	24 V DC, 24 V AC (50/60 Hz), Federrückstellend

Maße

XHP-Geräte	Type	Bestell-Nr.	Ø A	B	C	D	E
AIR1 XHP 750 / AIR1 XHP 1000	RVMD 250/24V	40246	250	137	79	158	44
AIR1 XHP 1500	RVMD 355/24V	40248	355	137	126	251	50
AIR1 XHP 2500	RVMD 400/24V	40249	400	137	126	251	72

AIR1-ULK XH/XHP



Umluftkit

Umluft-Kit für die 100 % Rückführung der Abluft in das Gebäude. Für den Umluftbetrieb sind Jalousie-Verschlussklappen erforderlich.
Das Kit besteht aus einer Umluftklappe einschließlich Antrieb. Zur Montage am Bypasskanal des Lüftungsgerätes. Steckerfertiger Anschluss an die Netzversorgung und Regelung des Lüftungsgerätes.

Type	Bestell-Nr.	Type	Bestell-Nr.
AIR1-ULK XHP 750	40559	AIR1-ULK XH 3500	06025
AIR1-ULK XHP 1000	40570	AIR1-ULK XH 4500	06026
AIR1-ULK XHP 1500	40583	AIR1-ULK XH 5500	06027
AIR1-ULK XHP 2500	40594	AIR1-ULK XH 7000	06028
		AIR1-ULK XH 8500	06029

AIR1-JVK XH



■ Jalousie-Verschlussklappe

Jalousie-Verschlussklappe zur Verhinderung von Kaltluftzufuhr bei stehendem Ventilator. Rahmengehäuse mit beidseitigem Anschlussflansch. Lamellen gegenlaufend, mit eingezogener Dichtlippe. Dichtheitsklasse 2. Die Montage erfolgt innen am Gerät.

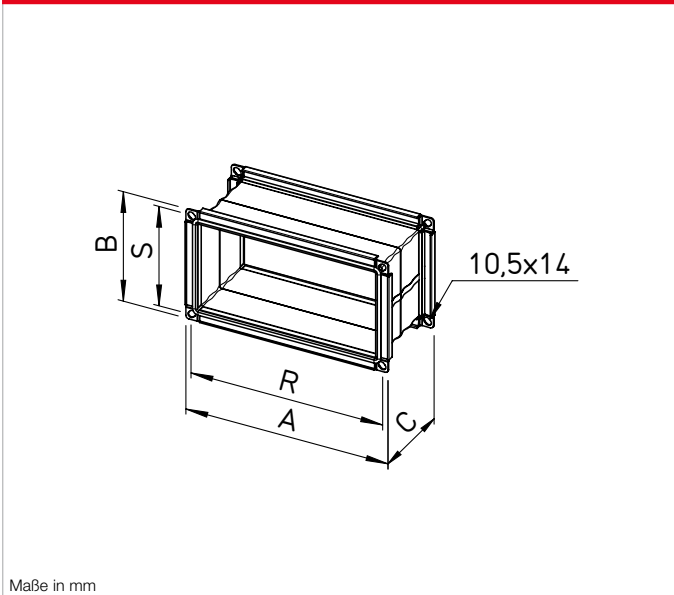
■ Technische Daten

Type	Bestell-Nr.	Laufzeit (auf / zu)	Gewicht	Umgebungstemp.	Antriebsart
AIR1-JVK XH 3500-4500/RH 3000	06009	40 ... 75 s	5,0 kg	-30 bis +50 °C	24 V DC. Federrückstellend
AIR1-JVK XH 5500/RH 5000-6000	06010	40 ... 75 s	6,6 kg	-30 bis +50 °C	24 V DC. Federrückstellend
AIR1-JVK XH 7000/RH 8000	06012	40 ... 75 s	7,8 kg	-30 bis +50 °C	24 V DC. Federrückstellend
AIR1-JVK XH 8500/RH 9500	06013	40 ... 75 s	8,6 kg	-30 bis +50 °C	24 V DC. Federrückstellend

AIR1-VS



Maße AIR1-VS



Maße in mm

■ Flexibles Verbindungsstück

Flexibles Verbindungsstück (unisoliert), beidseitig mit Flanschanschlüssen, zur Montage zwischen Lüftungsgerät und Kanalsystem. Unterbindet die Körperschallübertragung und überbrückt Montagetoleranzen. Elastische Manschette aus Gewebetuch, Temperatureinsatzbereich: -10 °C bis +80 °C.

Nur für Innenaufstellung geeignet.

■ Maße

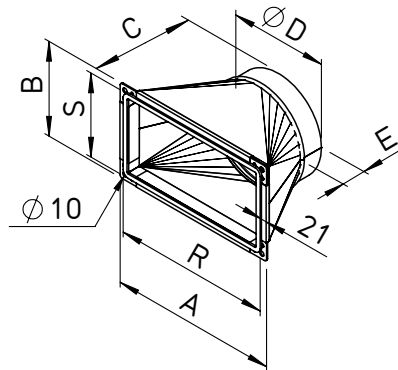
XH-Geräte	Type	Bestell-Nr.	A	B	C ¹⁾	R	S
AIR1-XH 3500	AIR1-VS 58/41	04374	628	458	145	608	438
AIR1-XH 4500	AIR1-VS 58/41	04374	628	458	145	608	438
AIR1-XH 5500	AIR1-VS 85/41	04375	903	458	220	883	438
AIR1-XH 7000	AIR1-VS 105/41	04376	1103	458	220	1083	438
AIR1-XH 8500	AIR1-VS 120/41	04377	1248	458	220	1228	438

1) max.

AIR1-ÜS XH



Maße AIR1-ÜS XH



Maße in mm

■ **Übergangsstück rechteckig-rund**

Übergangsstück symmetrisch, zur Verbindung des Lüftungsgerätes an runde Luftleitungen/Rohrsysteme. Material: Stahlblech, verzinkt. Der Druckverlust des Übergangsstücks ist sowohl saug- als auch druckseitig < 10 Pa.

Nur für Innenaufstellung geeignet.

■ **Maße**

Type	Bestell-Nr.	A	B	C	D	E	R	S
AIR1-ÜS XH 3500-4500/RH 3000	04369	630	460	300	500	80	608	438
AIR1-ÜS XH 5500/RH 5000-6000	04370	905	460	350	630	80	883	438

AIR1-KS B



■ **Kugelsiphon**

Siphon zur Ableitung des Kondensats mit Über- oder Unterdruck gegenüber der Umgebung. Selbstfüllend und selbstschließend, mit Schwimmerkugel als Rückschlagventil. Schraubdeckel zu Revisionszwecken.

Geeignet für einen maximalen Unterdruck/Überdruck von ± 600 Pa.
Zur Verwendung bei bodenmontierten AIR1-Geräten und Kühlregistern.
Anschlussdurchmesser 40 mm.

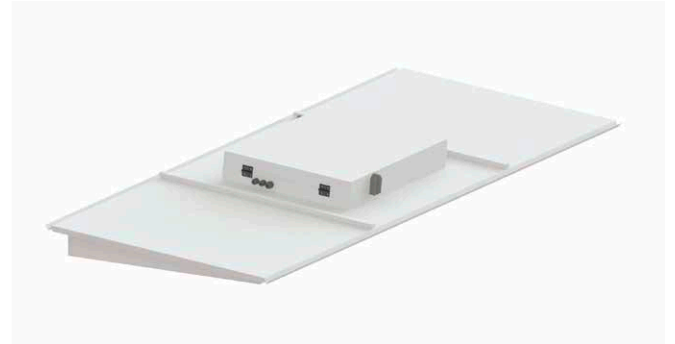
AIR1-KS B

Best.-Nr. 07169

AIR1-AAD XHP



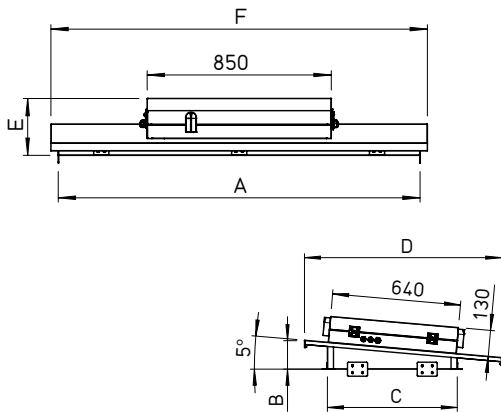
AIR1-AAD XH



■ Wetterschutzdach für das Gerät

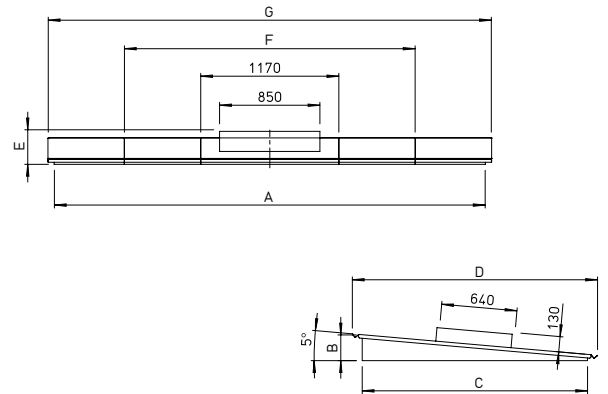
Wetterschutzdach für die Außenaufstellung der AIR1 Lüftungsgeräte. Aus verzinktem Stahlblech, in witterungsbeständiger Konstruktion/Beschichtung. Erhöht die Schutzart der Geräte auf IP54.

Maße AIR1-AAD XHP 750 - 2500



Maße in mm

Maße AIR1-AAD XH 3500 - 8500



Maße in mm

■ Maße

Type	Bestell-Nr.	A	B	C	D
AIR1-AAD XHP 750	40556	1667	144	698	984
AIR1-AAD XHP 1000	40567	1805	147	756	1044
AIR1-AAD XHP 1500	40580	1944	150	771	1059
AIR1-AAD XHP 2500	40591	2455	150	761	1046

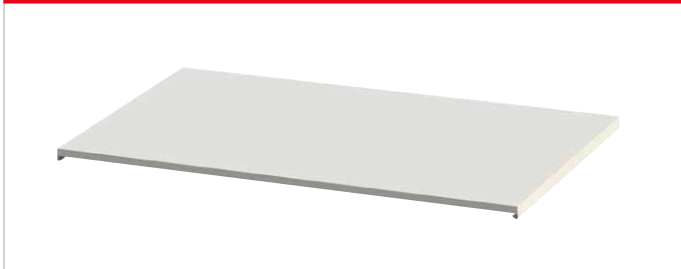
Type	Bestell-Nr.	E	F
AIR1-AAD XHP 750	40556	263	1739
AIR1-AAD XHP 1000	40567	263	1877
AIR1-AAD XHP 1500	40580	266	2014
AIR1-AAD XHP 2500	40591	266	2527

■ Maße

Type	Bestell-Nr.	A	B	C	D
AIR1-AAD XH 3500	06316	2970	134	967	1137
AIR1-AAD XH 4500	06347	3515	142	1050	1218
AIR1-AAD XH 5500	06349	3555	160	1260	1428
AIR1-AAD XH 7000	06350	3605	185	1560	1728
AIR1-AAD XH 8500	06378	3650	218	1910	2078

Type	Bestell-Nr.	E	F	G
AIR1-AAD XH 3500	06316	252	951	3072
AIR1-AAD XH 4500	06347	256	2395	3620
AIR1-AAD XH 5500	06349	265	2415	3660
AIR1-AAD XH 7000	06350	278	2440	3710
AIR1-AAD XH 8500	06378	293	2463	3755

AIR1-AAD KR KW + DX XHP



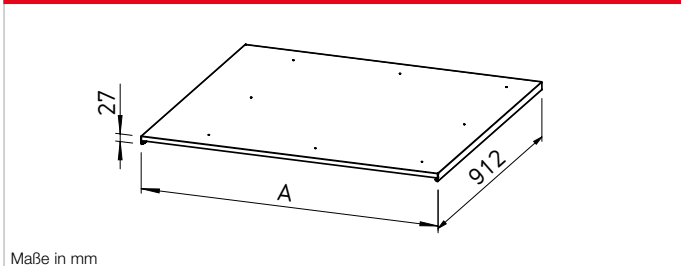
AIR1-AAD KR KW + DX XH



Wetterschutzdach Kühlregister Kaltwasser oder Direktverdampfer

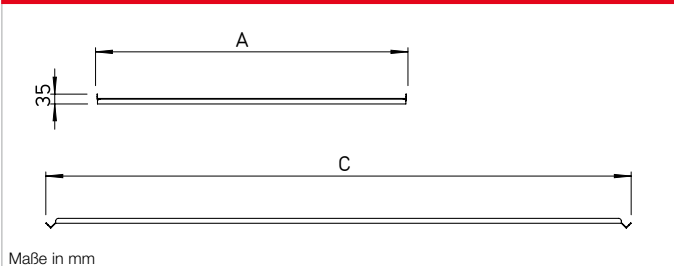
Wetterschutzdach für die Außenaufstellung von externen Kaltwasser- oder Direktverdampfer-Kühlregistern.
Aus verzinktem Stahlblech, in witterungsbeständiger Konstruktion/Beschichtung. Erhöht die Schutzart der Kühlregister auf IP54.

Maße AIR1-AAD KR KW + DX XHP



Maße in mm

Maße AIR1-AAD KR KW + DX XH



Maße in mm

Maße

Type	Bestell-Nr.	A
AIR1-AAD KR KW + DX XHP 750	40557	984
AIR1-AAD KR KW + DX XHP 1000	40568	1044
AIR1-AAD KR KW + DX XHP 1500	40581	1059
AIR1-AAD KR KW + DX XHP 2500	40592	1043

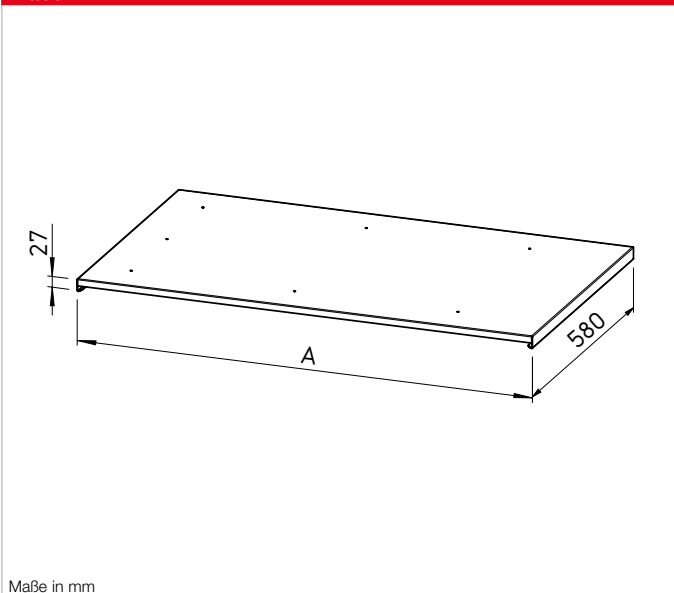
Maße

Type	Bestell-Nr.	A	C
AIR1-AAD KR KW + DX XH 3500	06462	1110	1138
AIR1-AAD KR KW + DX XH 4500	06463	1110	1220
AIR1-AAD KR KW + DX XH 5500	06464	1110	1430
AIR1-AAD KR KW + DX XH 7000	06465	1110	1730
AIR1-AAD KR KW + DX XH 8500	06466	1110	2080

AIR1-AAD EVH XHP



Maße AIR1-AAD EVH XHP



Maße in mm

Wetterschutzdach elektrische Vorheizung

Wetterschutzdach für die Außenaufstellung von externen elektrischen Heizregistern.
Aus verzinktem Stahlblech, in witterungsbeständiger Konstruktion/Beschichtung.
Erhöht die Schutzart der elektrischen Vorheizregister auf IP54.

Maße

Type	Bestell-Nr.	A
AIR1-AAD EVH XHP 750	40558	984
AIR1-AAD EVH XHP 1000	40569	1044
AIR1-AAD EVH XHP 1500	40582	1059
AIR1-AAD EVH XHP 2500	40593	1043

AIR1-AAHK



■ Heizelement Klemmenkasten

Heizelement für den Elektro-Klemmenkasten des Lüftungsgerätes. Empfohlen bei Außenaufstellung der AIR1 Lüftungsgeräte in kalten Klimazonen zur Verhinderung von Kondensatbildung und Schutz der Steuerung vor Temperaturen unter 0 °C. Heizleistung selbsttätig regelnd in Abhängigkeit der Außentemperatur.
 Max. Heizleistung: 100 W
 Versorgungsspannung: 230 V

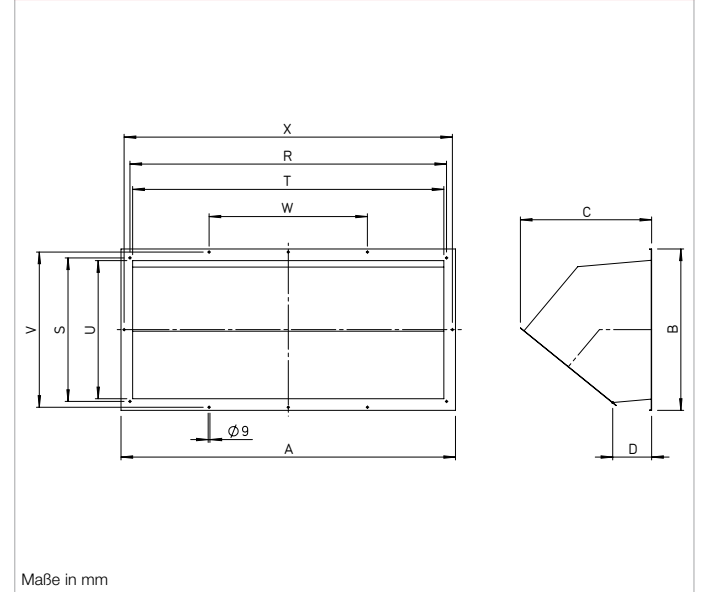
AIR1-AAHK

Best.-Nr. 07064

AIR1-AAHA XH



Maße AIR1-AAHA XH



■ Ansaughaube Außenluft

Ansaughaube Außenluft für die Außenaufstellung. Inklusive Drainage-Wanne und Tropfenabscheider. Oberfläche mit witterungsbeständiger Beschichtung.

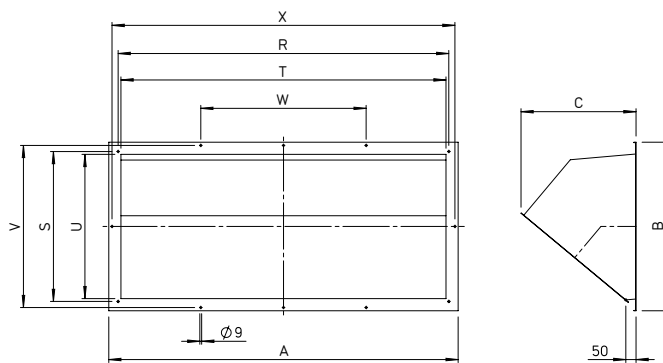
■ Maße

Type	Bestell-Nr.	A	B	C	D	R	S	T	U	V	W
AIR1-AAHA XH 3500-4500/RH 3000	06487	640	470	525	200	608	438	580	410	–	–
AIR1-AAHA XH 5500/RH 5000-6000	06496	915	530	525	200	883	438	855	410	498	–
AIR1-AAHA XH 7000/RH 8000	06497	1115	530	525	200	1083	438	1055	410	498	361
AIR1-AAHA XH 8500/RH 9500	06499	1260	530	525	200	1228	438	1200	410	498	409

AIR1-AAHF XH



Maße AIR1-AAHF XH



Maße in mm

■ **Ausblashaube Fortluft**

Ausblashaube Fortluft für die Außenaufstellung. Inklusive Schutzgitter. Montage über Flanschanschluss am Gerätestutzen. Oberfläche mit witterungsbeständiger Beschichtung.

■ **Maße**

Type	Bestell-Nr.	A	B	C	R	S	T	U	V	W
AIR1-AAHF XH 3500-4500/RH 3000	06647	640	470	375	608	438	580	410	–	–
AIR1-AAHF XH 5500/RH 5000-6000	06648	915	530	375	883	438	855	410	498	–
AIR1-AAHF XH 7000/RH 8000	06841	1115	530	375	1083	438	1055	410	498	361
AIR1-AAHF XH 8500/RH 9500	06864	1260	530	375	1228	438	1200	410	498	409

AIR1-BE ECO



■ Bedienelement Eco

Hintergrundbeleuchtetes Display mit vier Zeilen à 20 Zeichen. Das Menüsystem des Displays wird über sieben Tasten bedient. Auf der Vorderseite befinden sich zwei LEDs: Eine Alarm-LED und eine LED für den Eingabemodus. Das Bedienelement wird standardmäßig mit einem Kabel (5 m lang) geliefert. Optional stehen Kabellängen von 10 m und 20 m zur Verfügung. Die maximale Anschlusslänge beträgt 100 m. Das Bedienelement ist für die Montage an der Wand ausgelegt. Alternativ kann es auch mittels Magnetstreifen am Gerätegehäuse befestigt werden. Schutzart IP30.

■ Technische Daten

Type	Bestell-Nr.	Spannung	Leistungsaufnahme	Maße (BxHxT)	Umgebungsfeuchte	Umgebungstemperatur	Anschlussleitung 10 m	Anschlussleitung 20 m
AIR1-BE ECO	06186	24 V DC	0,24 W	115 x 95 x 25 mm	Max. 90 % rF ⁽¹⁾	+5 °C bis +40 °C	AIR1-SL 4/10 Best.-Nr.: 07073	AIR1-SL 4/20 Best.-Nr.: 07121

AIR1-BE TOUCH



■ Bedienelement Touch

Grafische Benutzeroberfläche mit intuitivem Menüaufbau und einfacher Bedienbarkeit. Das Display besitzt eine kapazitive Multi-Touch-Funktion und hat eine Größe von 7" mit Multi-Color-Farbtechnologie. Inklusive Edelstahlgehäuse zur einfachen Aufputz-Montage an der Wand. Es wird standardmäßig mit einem Kabel (5 m lang) geliefert. Optional stehen Kabellängen von 10 m und 20 m zur Verfügung. Die maximale Anschlusslänge beträgt 100 m. Schutzart IP20.

■ Technische Daten

Type	Bestell-Nr.	Spannung	Leistungsaufnahme	Maße (BxHxT)	Umgebungsfeuchte	Umgebungstemperatur	Anschlussleitung 10 m	Anschlussleitung 20 m
AIR1-BE TOUCH	06187	24 V DC	6 W	185 x 131 x 50 mm	Max. 90 % rF ⁽¹⁾	-10 °C bis +60 °C	AIR1-SL 4/10 Best.-Nr.: 07073	AIR1-SL 4/20 Best.-Nr.: 07121

AIR1/KWL-VOC 0-10V / -CO₂ 0-10V / -FTF 0-10V



■ Raumfühler

Zur Erfassung der CO₂-, Mischgas- (VOC) Konzentration oder relativen Raumluftfeuchte. Bitte beachten Sie die maximale Anzahl, ggf. ist ein Signalkonverter AIR1-SK (Bestell-Nr. 06019) erforderlich. Maße mm (B x H x T) 85 x 85 x 27

■ Technische Daten

Type	Bestell-Nr.	Regelbereich	Stromverbrauch
AIR1/KWL-VOC 0-10V	20250	0 - 2000 ppm	0,6 W / 24 V DC
AIR1/KWL-CO ₂ 0-10V	20251	0 - 2000 ppm oder 0 - 5000 ppm	0,6 W / 24 V DC
AIR1/KWL-FTF 0-10V	20252	0 - 100% rF ⁽¹⁾ und 0 - 50 °C	0,6 W / 24 V DC

(1) nicht kondensierend

AIR1-CO2 K



■ Kohlendioxidfühler Kanaleinbau

Fühler zur Messung der Kohlendioxidkonzentration in der Luft. Für die Montage im Lüftungskanal. Eintauchtiefe 40 – 180 mm.

■ Technische Daten

Type	Bestell-Nr.	Messbereich
AIR1-CO2 K	07124	0 ... 2000 ppm

AIR1-SK



■ Signalkonverter für Sensoren

Signalkonverter für den Anschluss von bis zu sechs AIR1-Raumsensoren desselben Sensortyps. Der AIR1-SK vergleicht die angeschlossenen Eingänge und leitet das höchste Eingangssignal an den Max.-Ausgang weiter. Auslieferung erfolgt fertig eingebaut in passendem Klemmenkasten inkl. Transformator 230 V / 24 V AC und Klemmenleiste.

Maße Klemmenkasten (L x H x B): 218 x 149 x 97 mm

■ Technische Daten

Type	Bestell-Nr.	Spannung	Leistungsaufnahme	Umgebungsfeuchte	Umgebungstemperatur	Schutzart
AIR1-SK	06019	230 V, 50 Hz	max. 15 VA	Max. 90 % rF (nicht kondensierend)	-40 °C bis +50 °C	IP20 / IP66 im Klemmenkasten

AIR1-CAP



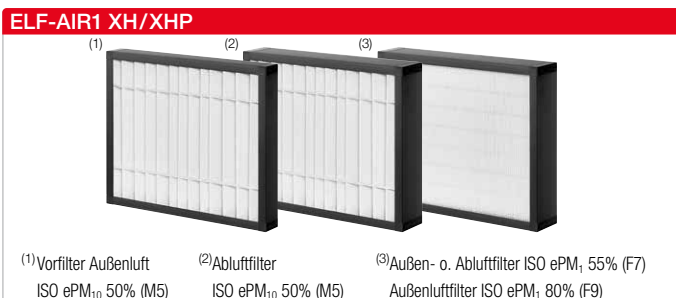
■ Erweiterungs-Kit Konstantdruck-Regelung

Differenzdrucktransmitter für den druckkonstanten Betrieb des Lüftungsgerätes. Die Montage kann vertikal oder horizontal erfolgen.

Lieferumfang: Drucktransmitter, Druckschlauch und Sonde.

■ Technische Daten

Type	Bestell-Nr.	Spannung	Umgebungsfeuchte	Umgebungstemperatur	Schutzart
AIR1-CAP	06756	24 V AC / DC ± 15 %	Max. 95 % rF (nicht kondensierend)	-25 °C bis +50 °C	IP54


■ Ersatzluftfilter

Helios AIR1 Geräte werden standardmäßig mit den Filterklassen ISO ePM₁ 55%/F7 (Außenluft) und ISO ePM₁₀ 50%/M5 (Abluft) geliefert. Je nach Gerätegröße besteht der Luftfilter ggf. aus mehreren (geteilten) Luftfiltereinsätzen. Dies ist bei der Bestellung der Ersatzluftfilter bereits berücksichtigt.

Für erhöhte Anforderungen an die Luftqualität stehen weitere Filterklassen für die Außenluft und Abluft zur Verfügung (siehe Tabelle unten). Sämtliche Luftfilter sind druckverlustoptimierte Kassettenfilter mit großer Filteroberfläche.

■ Technische Daten				
	Type	Bestell-Nr.	Anzahl enthaltener Luftfiltereinsätze	Filterklasse
Vorfilter Außenluft	ELF-AIR1 XHP 750/ePM10 50%/48	40617	1	ISO ePM ₁₀ 50% (M5)
	ELF-AIR1 XHP 1000/ePM10 50%/48	40618	2	ISO ePM ₁₀ 50% (M5)
	ELF-AIR1 XHP 1500/ePM10 50%/48	40619	2	ISO ePM ₁₀ 50% (M5)
	ELF-AIR1 XHP 2500/ePM10 50%/48	40620	2	ISO ePM ₁₀ 50% (M5)
	ELF-AIR1 XH 3500/ePM10 50%/48	02180	2	ISO ePM ₁₀ 50% (M5)
	ELF-AIR1 XH 4500/ePM10 50%/48	02182	4	ISO ePM ₁₀ 50% (M5)
	ELF-AIR1 XH 5500/ePM10 50%/48	02186	4	ISO ePM ₁₀ 50% (M5)
	ELF-AIR1 XH 7000/ePM10 50%/48	02187	6	ISO ePM ₁₀ 50% (M5)
Abluftfilter	ELF-AIR1 XH 8500/ePM10 50%/48	02189	6	ISO ePM ₁₀ 50% (M5)
	ELF-AIR1 XHP 750/ePM10 50%/96	40595	1	ISO ePM ₁₀ 50% (M5)
	ELF-AIR1 XHP 1000/ePM10 50%/96	40598	2	ISO ePM ₁₀ 50% (M5)
	ELF-AIR1 XHP 1500/ePM10 50%/96	40601	2	ISO ePM ₁₀ 50% (M5)
	ELF-AIR1 XHP 2500/ePM10 50%/96	40605	2	ISO ePM ₁₀ 50% (M5)
	ELF-AIR1 XH 3500/ePM10 50%/96	02206	2	ISO ePM ₁₀ 50% (M5)
	ELF-AIR1 XH 4500/ePM10 50%/96	02207	4	ISO ePM ₁₀ 50% (M5)
	ELF-AIR1 XH 5500/ePM10 50%/96	02208	4	ISO ePM ₁₀ 50% (M5)
Außen- oder Abluftfilter	ELF-AIR1 XH 7000/ePM10 50%/96	02209	6	ISO ePM ₁₀ 50% (M5)
	ELF-AIR1 XH 8500/ePM10 50%/96	02210	6	ISO ePM ₁₀ 50% (M5)
	ELF-AIR1 XHP 750/ePM1 55%/96	40596	1	ISO ePM ₁ 55% (F7)
	ELF-AIR1 XHP 1000/ePM1 55%/96	40599	2	ISO ePM ₁ 55% (F7)
	ELF-AIR1 XHP 1500/ePM1 55%/96	40602	2	ISO ePM ₁ 55% (F7)
	ELF-AIR1 XHP 2500/ePM1 55%/96	40606	2	ISO ePM ₁ 55% (F7)
	ELF-AIR1 XH 3500/ePM1 55%/96	02230	2	ISO ePM ₁ 55% (F7)
	ELF-AIR1 XH 4500/ePM1 55%/96	02231	4	ISO ePM ₁ 55% (F7)
Außenluftfilter	ELF-AIR1 XH 5500/ePM1 55%/96	02233	4	ISO ePM ₁ 55% (F7)
	ELF-AIR1 XH 7000/ePM1 55%/96	02234	6	ISO ePM ₁ 55% (F7)
	ELF-AIR1 XH 8500/ePM1 55%/96	02235	6	ISO ePM ₁ 55% (F7)
	ELF-AIR1 XHP 750/ePM1 80%/96	40597	1	ISO ePM ₁ 80% (F9)
	ELF-AIR1 XHP 1000/ePM1 80%/96	40600	2	ISO ePM ₁ 80% (F9)
	ELF-AIR1 XHP 1500/ePM1 80%/96	40603	2	ISO ePM ₁ 80% (F9)
	ELF-AIR1 XHP 2500/ePM1 80%/96	40607	2	ISO ePM ₁ 80% (F9)
	ELF-AIR1 XH 3500/ePM1 80%/96	02291	2	ISO ePM ₁ 80% (F9)
ELF-AIR1 XH 4500/ePM1 80%/96	02292	4	ISO ePM ₁ 80% (F9)	
ELF-AIR1 XH 5500/ePM1 80%/96	02293	4	ISO ePM ₁ 80% (F9)	
ELF-AIR1 XH 7000/ePM1 80%/96	02435	6	ISO ePM ₁ 80% (F9)	
ELF-AIR1 XH 8500/ePM1 80%/96	02334	6	ISO ePM ₁ 80% (F9)	

Die RH-Serie von Helios AIR1®: 1.500 bis 15.000 m³/h.

9 Gerätetypen
in je zwei Ausführungen⁽¹⁾:

- AIR1 RH 1500 / AIR1 RH 1500/SO
- AIR1 RH 2000 / AIR1 RH 2000/SO
- AIR1 RH 3000 / AIR1 RH 3000/SO
- AIR1 RH 5000 / AIR1 RH 5000/SO
- AIR1 RH 6000 / AIR1 RH 6000/SO
- AIR1 RH 8000 / AIR1 RH 8000/SO
- AIR1 RH 9500 / AIR1 RH 9500/SO
- AIR1 RH 12000 / AIR1 RH 12000/SO
- AIR1 RH 15000 / AIR1 RH 15000/SO

⁽¹⁾ RH = Wärmetauscher: Kondensations-Rotor
RH/SO = Wärmetauscher: Adsorptions-Rotor

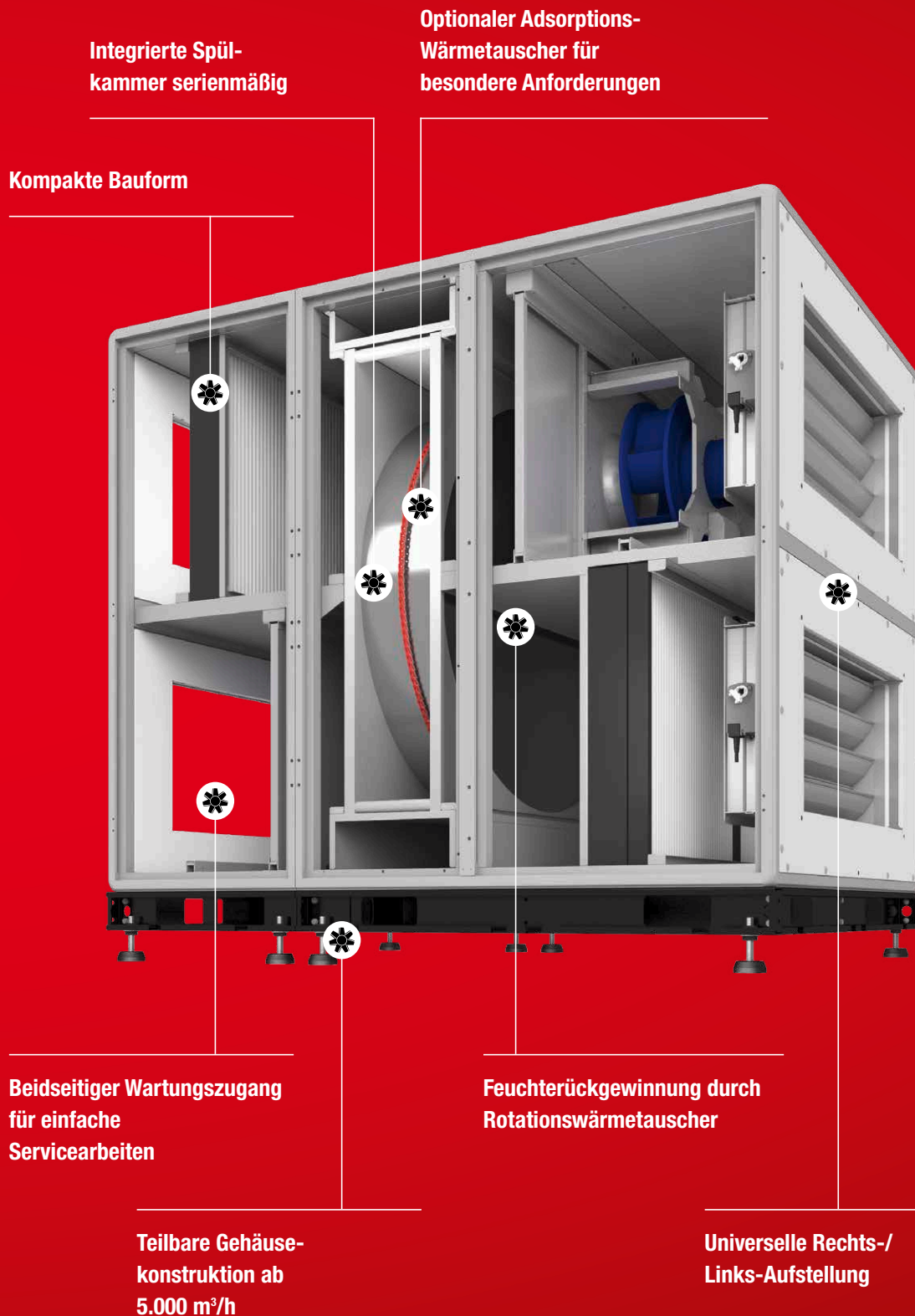


Lüftungsgeräte der Helios AIR1 RH-Serie sind mit hocheffizienten Rotationswärmetauschern inklusive serienmäßiger Spülkammer ausgestattet. Die zusätzliche Feuchterückgewinnung sorgt für ein **optimales Innenraumklima** und eine **verbesserte Energiebilanz**.

Für besondere Anforderungen kann alternativ ein Adsorptions-Wärmetauscher zur maximalen Feuchte- und Wärmeübertragung gewählt werden. Zudem ermöglicht die Rotationstechnologie kürzere Gehäuseabmessungen und damit mehr Freiheit bei der Wahl des Installationsortes.

Helios AIR1[®]

series RH

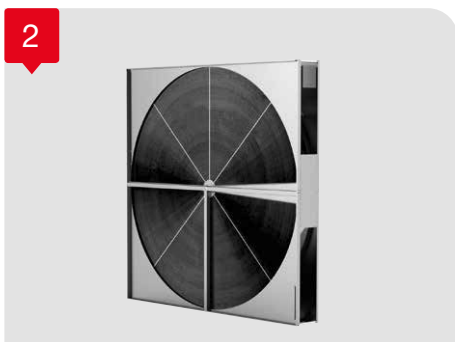


Die RH-Serie im Detail.



1 Gehäuse

Gehäuse aus robusten und stabilen Alu-Rahmenprofilen, thermisch optimiert zur Minimierung von Wärmebrücken. Doppelwandige Paneele aus Aluzink-Blech. Allseitig isoliert mit 50 mm Mineralwolle zur Wärme- und Schalldämmung. Gehäuse außen korrosionsbeständig beschichtet, RAL 7047, Korrosionsklasse C4 und damit zur Außenaufstellung geeignet. Innen verzinkt. Die glatte Innenoberfläche erfüllt die Hygieneanforderungen zur optimalen Reinigung unter Berücksichtigung des Hygienestandards VDI 6022. Großzügige Revisionsöffnungen auf beiden Geräteseiten für einfachen Zugang zu allen Komponenten und optimaler Wartungsmöglichkeit. Die Servicetüren sind mit wartungsfreien Scharnieren und abschließbaren Handhebelverschlüssen ausgestattet. Die nicht teilbaren Geräte (bis einschl. RH 3000) sind so konzipiert, dass der Einbau von Zubehör wie zum Beispiel Elektro- oder Warmwasser-Nachheizregister in das Gerät, selbst bei nachträglicher Montage, problemlos möglich ist.



■ Gehäuse- und Dichtheitsklassen nach DIN EN 1886

Thermische Isolierung	T2
Wärmebrückenfaktor	TB2
Mechanische Stabilität	D2
Gehäuse-Leckage bei Überdruck	L1
Gehäuse-Leckage bei Unterdruck	L1
Filter Bypass Leckage	F9

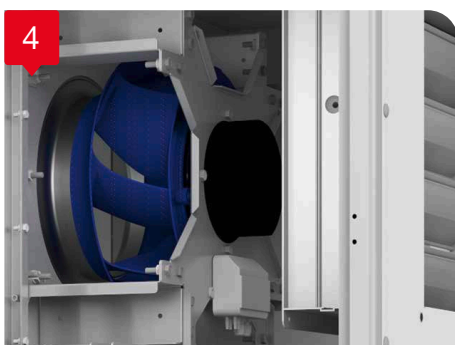
■ Außenaufstellung des Gerätes

Sämtliche Geräte sind zur Innen- oder Außenaufstellung geeignet. Für die Außenaufstellung wird zusätzliches Zubehör (z.B. Wetterschutzdach, Ansaug-/Ausblashauben etc.) zwingend benötigt. Beachten Sie hierzu die Zubehörliste oder konfigurieren Sie ihr Gerät mit unserer Online-Konfigurationssoftware www.AIR1Select.com.



2 Wärmetauscher

Der Eurovent-zertifizierte Rotations-Wärmetauscher aus Aluminium (Kondensationsrotor) ist nach neusten Fertigungsstandards produziert und garantiert höchste Qualität und hohe thermische Wirkungsgrade. Der Wärmetauscher eignet sich zur Wärme- und Kälterückgewinnung bei zusätzlicher Feuchteübertragungsmöglichkeit und gewährleistet eine Vereisungssicherheit bis ca. -15 °C Außenlufttemperatur. Eine optimale Hygiene wird durch ein ausgeklügeltes Dichtungssystem, sowie eine im Lieferumfang enthaltene Spülkammer gewährleistet. Der Rotor-Antrieb erfolgt über einen energieeffizienten Schritt-Motor für eine stetige und präzise Regelung der Rotor-Umdrehungsgeschwindigkeiten. Der innovative „Power-Belt“-Antriebsriemen garantiert eine hohe Verschleißfestigkeit, eine hohe Lebensdauer, sowie einen einfachen Austausch. Die Gerätetypen „SO“ sind mit einem Adsorptionsrotor zur erhöhten Übertragung von Luftfeuchte und Wärme/Kälte mit Rückfeuchtezahlen bis zu 90 % ausgestattet. Die Vereisungssicherheit bis zu einer Außenlufttemperatur von ca. -20 °C ist ein weiteres Merkmal dieses Wärmetauscher-Typs.



3 Teilbarkeit des Gerätegehäuses

Ab der Gerätegröße RH 5000 sind die Geräte zur Erleichterung des Transports und für die einfachere Einbringung am Aufstellort teilbar. Hinweis: die Anlieferung erfolgt bereits in einzelnen Modulen, d. h. in mehreren Liefereinheiten.

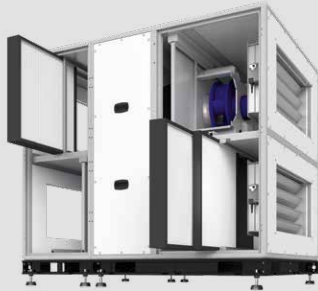
5



6



7



8

Die AIR1 RH-Serie verfügt über folgende Zertifizierungen:

- VDI 6022 (Hygiene)-Zertifizierung
- Eurovent-Zertifizierung



Mehr dazu unter:
www.eurovent-certification.com

4 Ventilatoren

Die Ventilatoren sind schwingungsgedämpft im Gerät gelagert und bestehen aus freilaufenden, rückwärts gekrümmten Zentrifugallaufädern mit Direktantrieb über einen stufenlosen EC-Motor, mit sehr niedrigem Energieverbrauch und Geräuschpegel. Das Hochleistungslaufrad aus Kunststoff ist in zwei Ebenen dynamisch gewuchtet. Stufenlos steuerbar über 0 – 10 V Signal. Steckverbindungen an allen elektrischen Bauteilen zur Vereinfachung von Wartungsarbeiten. Eurovent-zertifizierte EC-Motoren der Klasse IE4 mit sehr niedrigen SFP-Werten und hoher Energieeffizienz.

Leitungsführung

Montagefreundlicher Anschluss der Außen-, Fort-, Ab- und Zuluft an ein Kanal- oder Rohrsystem. Für die Montage des Luftleitungssystems kann das Gerät bodenstehend um 180° gedreht werden, sodass Außen- und Fortluft sowie Ab- und Zuluftanschlüsse links oder rechts erfolgen können. Für die Adaption an ein Rundrohrsystem stehen bis zur Größe RH 6000 Übergangsstücke optional als Zubehör zur Verfügung.

5 Regelung

Das Gerät wird mit einer modernen, vielseitigen Regelung betriebsbereit ausgeliefert. Sie ist wartungsfreundlich in einem Anschlusskasten oben am Gerät angebracht, werkseitig verdrahtet und funktionsgetestet. Es stehen zwei Bedienelemente zur Auswahl (erforderliches Zubehör).

Überblick der Regelungsfunktionen:

- Auswahlmöglichkeit zwischen den Lüftungsmodi Volumenkonstant CAV, Druckkonstant CAP (Zubehör erforderlich) oder Drehzahlkonstant CRPM in %.
- Mehrere Betriebsarten und -stufen einstellbar.
- Automatische Regelung über Feuchte- oder Raumluftqualitätssensoren (bis zu drei Sensortypen und maximal 18 Sensoren anschließbar).
- Automatischer Betrieb über integriertes Wochenprogramm.
- Betriebsarten freie Kühlung (auch Nachtkühlung/Bypassfunktion), aktive Kühlung (mittels Kälteeinheit) und Umluft möglich.
- Inbetriebnahme-Assistent zur einfachen, schnellen und fehlerfreien Inbetriebnahme des Geräts sowie des passenden Zubehörs.
- Anbindung an die Gebäudeleittechnik über BACnet oder Modbus.
- Digitaler Ausgang für Sammelstörmeldung.

Weitere Informationen zur Regelung von Helios AIR1 finden Sie auf Seite 140.

6 Zubehör

Für die Helios AIR1 Geräte steht eine Vielfalt an Zubehörkomponenten zur Verfügung. Einen detaillierten Überblick und das jeweils passende Zubehör für Ihr Helios AIR1 Gerät finden Sie auf den folgenden Produktseiten.

7 Luftfilter

Kassettenfilter mit hoher Standzeit durch exakte und dynamische Drucküberwachung. Einfacher Filterwechsel durch Einschubrahmen und Schnellspannvorrichtung. Ein mehrstufiges Filterkonzept innerhalb des Gerätes ist optional möglich.

Weitere Infos zu den Luftfiltern finden Sie auf Seite 137.

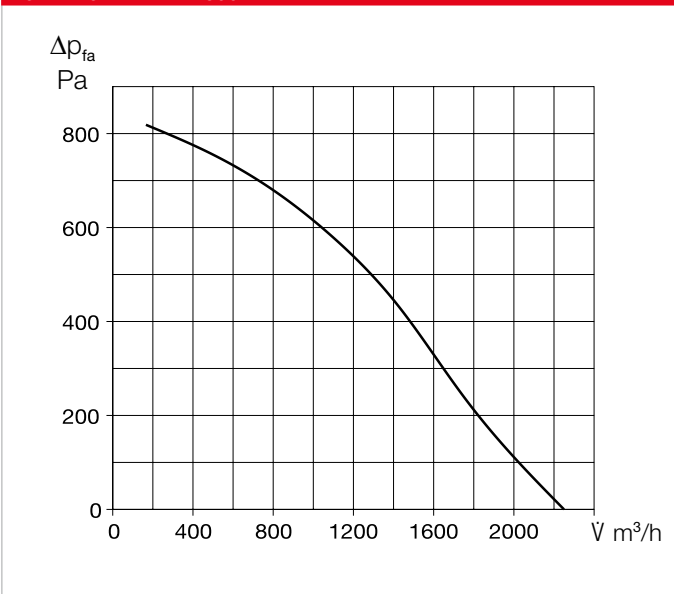
AIR1 RH 1500



Abbildung zeigt Zubehör



Kennlinie AIR1 RH 1500



Gerätetypen

	AIR1 RH 1500	AIR1 RH 1500/SO
Bestellnummer	04343	04352
Wärmetauscher	Kondensations-Rotor	Adsorptions-Rotor ⁽⁴⁾

Technische Daten

Mechanische Daten	
Einsatzbereich	Innen/Außen
Montageposition	Stehend
Wartungszugang	seitlich, beidseitig
Min. Luftmenge	330 m ³ /h
Max. Luftmenge ERP	1.600 m ³ /h ⁽¹⁾ (1.520 m ³ /h ⁽⁵⁾)
Max. Luftmenge (freiblasend)	2.250 m ³ /h
Gewicht, Gerät betriebsbereit	315 kg (320 kg ⁽⁶⁾)
Liefereinheit	1-teilig
Gerätesegmente	1
Gehäuseklasse nach DIN 1886	T2 / TB2 / D2
Filter Außenluft	ISO ePM ₁ , 55% (F7) ⁽²⁾
Filter Abluft	ISO ePM ₁₀ 50% (M5) ⁽²⁾
Medientemperatur (Luft)	-20 bis +50 °C
Umgebungstemperatur (Betrieb)	0 bis +50 °C
Schutzart	IP31
Elektrische Daten	
Gebäudeleittechnik (GLT)	BACnet, Modbus TCP/IP
Spannung / Frequenz	400 V 3N ~, 50 Hz
Max. Leistung Ventilatoren	2 x 500 W
Nennstrom	
– Lüftungsgerät	2,2 / 2,2 / 1,3 A
– Nachheizung elektrisch	6,1 / 6,1 / 6,1 A ⁽³⁾
– max. gesamt	8,3 / 8,3 / 7,4 A
Anschluss nach Schaltplan-Nr.	1317

(1) = bei 250 Pa externer Druckverlust ERP-konform
 (2) = Weitere Filterklassen siehe optionales Zubehör
 (3) = Optionales Zubehör
 (4) = mit erhöhter Feuchterückgewinnung
 (5) = AIR RH 1500/SO

Schalldaten AIR1 RH 1500

Schalleistungspegel L _{WA} dB(A) bei 250 Pa externer Druck			
	450 m ³ /h	1.200 m ³ /h	1.600 m ³ /h
Zuluft (L _{WA})	71	74	77
Abluft (L _{WA})	59	60	62
Außenluft (L _{WA})	62	57	59
Fortluft (L _{WA})	69	72	76
Schalldruckpegel L _{PA} dB(A) der Gehäuseabstrahlung			
	450 m ³ /h	1.200 m ³ /h	1.600 m ³ /h
Gehäuse Abstr. 1 m	41	41	44
Gehäuse Abstr. 3 m	31	32	34
Gehäuse Abstr. 5 m	27	27	30

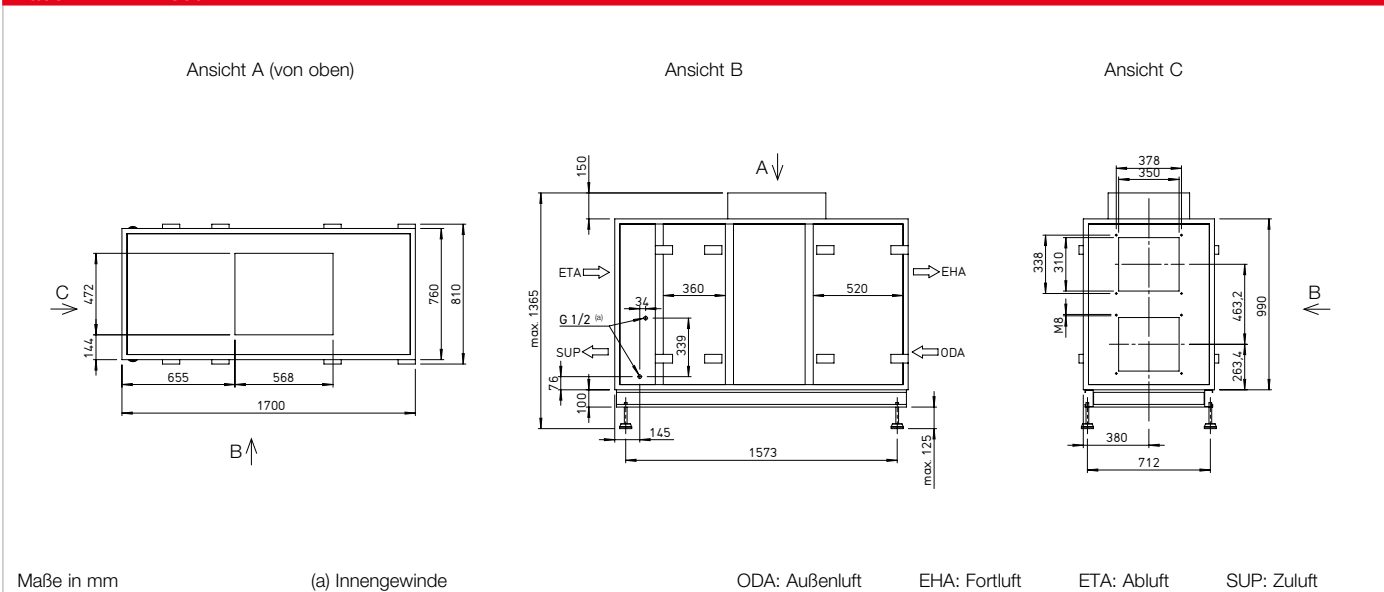
Die Schalleistung an den Anschlussstutzen ist für den gleichzeitigen Betrieb beider Ventilatoren berechnet. Der Schalldruckpegel wird für den gleichzeitigen Betrieb beider Ventilatoren in Abständen von 1, 3 und 5 m ermittelt.

Schalldaten AIR1 RH 1500/SO

Schalleistungspegel L _{WA} dB(A) bei 250 Pa externer Druck			
	450 m ³ /h	1.200 m ³ /h	1.520 m ³ /h
Zuluft (L _{WA})	71	74	77
Abluft (L _{WA})	59	61	62
Außenluft (L _{WA})	62	58	60
Fortluft (L _{WA})	70	73	76
Schalldruckpegel L _{PA} dB(A) der Gehäuseabstrahlung			
	450 m ³ /h	1.200 m ³ /h	1.520 m ³ /h
Gehäuse Abstr. 1 m	41	42	44
Gehäuse Abstr. 3 m	32	33	34
Gehäuse Abstr. 5 m	27	28	30

Die Schalleistung an den Anschlussstutzen ist für den gleichzeitigen Betrieb beider Ventilatoren berechnet. Der Schalldruckpegel wird für den gleichzeitigen Betrieb beider Ventilatoren in Abständen von 1, 3 und 5 m ermittelt.

Maße AIR1 RH 1500



Zubehör

■ Heiz- und Kühlregister		
Vorheizung		
AIR1-EVH RH 1500 elektrisch, extern	Best.-Nr. 01262	Seite 120
Nachheizung		
AIR1-ENH RH 1500 elektrisch, intern	Best.-Nr. 03605	Seite 121
AIR1-NH WW RH 1500 Warmwasser, intern	Best.-Nr. 03805	Seite 122
Hydraulikeinheit zu Warmwasser-Heizregister		
WHSH HE 24 V (0 – 10 V)	Best.-Nr. 08318	Seite 123
Kühlregister		
AIR1-KR KW RH 1500 L ⁽¹⁾ Kaltwasser, extern	Best.-Nr. 03958	Seite 124
AIR1-KR KW RH 1500 R ⁽¹⁾ Kaltwasser, extern	Best.-Nr. 04283	Seite 124
AIR1-CO DX RH 1500 L ⁽¹⁾ Change-over, extern	Best.-Nr. 40390	Seite 126
AIR1-CO DX RH 1500 R ⁽¹⁾ Change-over, extern	Best.-Nr. 40399	Seite 126
AIR1-SM DX ⁽²⁾ Steuermodul	Best.-Nr. 40408	Seite 128

■ Luftführung		
Jalousie-Verschlussklappe		
AIR1-JVK XH 1500/RH 1500	Best.-Nr. 06006	Seite 128
Flexibles Verbindungsstück		
AIR1-VS 35/31	Best.-Nr. 04372	Seite 129
Übergangsstück rechteckig-rund		
AIR1-ÜS XH 1500/RH 1500	Best.-Nr. 04367	Seite 129

■ Außenaufstellung		
Dach für Außenaufstellung		
AIR1-AAD RH 1500 Witterschutzdach für das Gerät	Best.-Nr. 06382	Seite 130
AIR1-AAD KR KW + DX RH 1500 Witterschutzdach für das Kühlregister Kaltwasser oder Direktverdampfer	Best.-Nr. 06467	Seite 132
Heizung Klemmenkasten		
AIR1-AAHK	Best.-Nr. 07064	Seite 133
Hauben		
AIR1-AAHA XH 1500/RH 1500 Ansaughaube Außenluft	Best.-Nr. 06484	Seite 133
AIR1-AAHF XH 1500/RH 1500 Ausblashaube Fortluft	Best.-Nr. 06643	Seite 134

■ Steuerung		
Bedienelemente		
AIR1-BE ECO	Best.-Nr. 06186	Seite 135
AIR1-BE TOUCH	Best.-Nr. 06187	Seite 135
Anschlussleitung Bedienelement		
AIR1-SL 4/10 10 m	Best.-Nr. 07073	Seite 135
AIR1-SL 4/20 20 m	Best.-Nr. 07121	Seite 135
Sensoren		
AIR1/KWL-VOC 0-10V Mischgasfühler	Best.-Nr. 20250	Seite 135
AIR1/KWL-CO2 0-10V Kohlendioxidfühler	Best.-Nr. 20251	Seite 135
AIR1/KWL-FTF 0-10V Feuchte-Temperaturfühler	Best.-Nr. 20252	Seite 135
AIR1-CO2 K Kohlendioxidfühler Kanaleinbau	Best.-Nr. 07124	Seite 136
Signalkonverter für Sensoren		
AIR1-SK	Best.-Nr. 06019	Seite 136
Erweiterungskit für Konstantdruckregelung		
AIR1-CAP	Best.-Nr. 06756	Seite 136

■ Luftfilter		
Ersatzluftfilter und weitere Filterklassen		
ELF-AIR1 RH 1500/ePM10 50%/48 (M5)	Best.-Nr. 02192	Seite 137
ELF-AIR1 RH 1500/ePM10 50%/96 (M5)	Best.-Nr. 02211	Seite 137
ELF-AIR1 RH 1500/ePM10 55%/96 (F7)	Best.-Nr. 02236	Seite 137
ELF-AIR1 RH 1500/ePM10 80%/96 (F9)	Best.-Nr. 02374	Seite 137

Zur Gewährleistung der hier genannten technischen Daten und Luftmengen ist der Einsatz von Original-Ersatzluftfiltern obligatorisch.

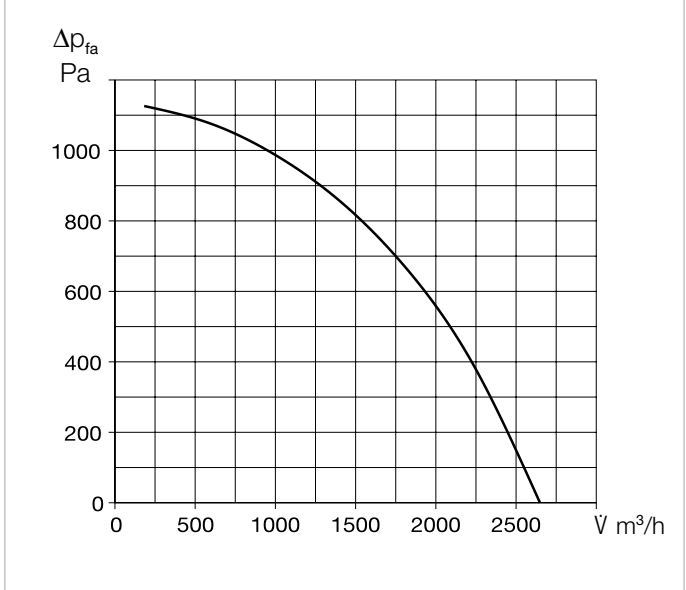
(1) = Bei der Betrachtung des Kühlregisters aus Richtung des Luftstroms hat die Version R die Serviceseite rechts und die Version L links.

(2) = Notwendiges Zubehör im Zusammenhang mit einem AIR1-CO DX Change-Over Register zur Verbindung eines AIR1-Lüftungsgerätes der Serie XC, XH und RH an die Regelung einer bauseitigen Kälteanlage.

AIR1 RH 2000



Kennlinie AIR1 RH 2000



Gerätetypen

	AIR1 RH 2000	AIR1 RH 2000/SO
Bestellnummer	04344	04353
Wärmetauscher	Kondensations-Rotor	Adsorptions-Rotor ⁽⁴⁾

Technische Daten

Mechanische Daten	
Einsatzbereich	Innen/Außen
Montageposition	Stehend
Wartungszugang	seitlich, beidseitig
Min. Luftmenge	330 m ³ /h
Max. Luftmenge ERP	2.100 m ³ /h ⁽¹⁾ (2.020 m ³ /h ⁽⁵⁾)
Max. Luftmenge (freiblasend)	2.650 m ³ /h
Gewicht, Gerät betriebsbereit	361 kg (368 kg ⁽⁶⁾)
Liefereinheit	1-teilig
Gerätesegmente	1
Gehäuseklasse nach DIN 1886	T2 / TB2 / D2
Filter Außenluft	ISO ePM ₁ , 55% (F7) ⁽²⁾
Filter Abluft	ISO ePM ₁₀ 50% (M5) ⁽²⁾
Medientemperatur (Luft)	-20 bis +40 °C
Umgebungstemperatur (Betrieb)	0 bis +50 °C
Schutzart	IP31
Elektrische Daten	
Gebäudeleittechnik (GLT)	BACnet, Modbus TCP/IP
Spannung / Frequenz	400 V 3N ~, 50 Hz
Max. Leistung Ventilatoren	2 x 780 W
Nennstrom	
– Lüftungsgerät	3,4 / 3,4 / 1,3 A
– Nachheizung elektrisch	8,4 / 8,4 / 8,4 A ⁽³⁾
– max. gesamt	11,8 / 11,8 / 9,7 A
Anschluss nach Schaltplan-Nr.	1318

(1) = bei 250 Pa externer Druckverlust ERP-konform
 (2) = Weitere Filterklassen siehe optionales Zubehör
 (3) = Optionales Zubehör
 (4) = mit erhöhter Feuchterückgewinnung
 (5) = AIR RH 2000/SO

Schalldaten AIR1 RH 2000

Schalleistungspegel L _{WA} dB(A) bei 250 Pa externer Druck			
	600 m ³ /h	1.500 m ³ /h	2.100 m ³ /h
Zuluft (L _{WA})	70	75	81
Abluft (L _{WA})	57	60	65
Außenluft (L _{WA})	61	57	62
Fortluft (L _{WA})	68	74	80
Schalldruckpegel L _{PA} dB(A) der Gehäuseabstrahlung			
	600 m ³ /h	1.500 m ³ /h	2.100 m ³ /h
Gehäuse Abstr. 1 m	39	41	46
Gehäuse Abstr. 3 m	30	32	37
Gehäuse Abstr. 5 m	25	27	32

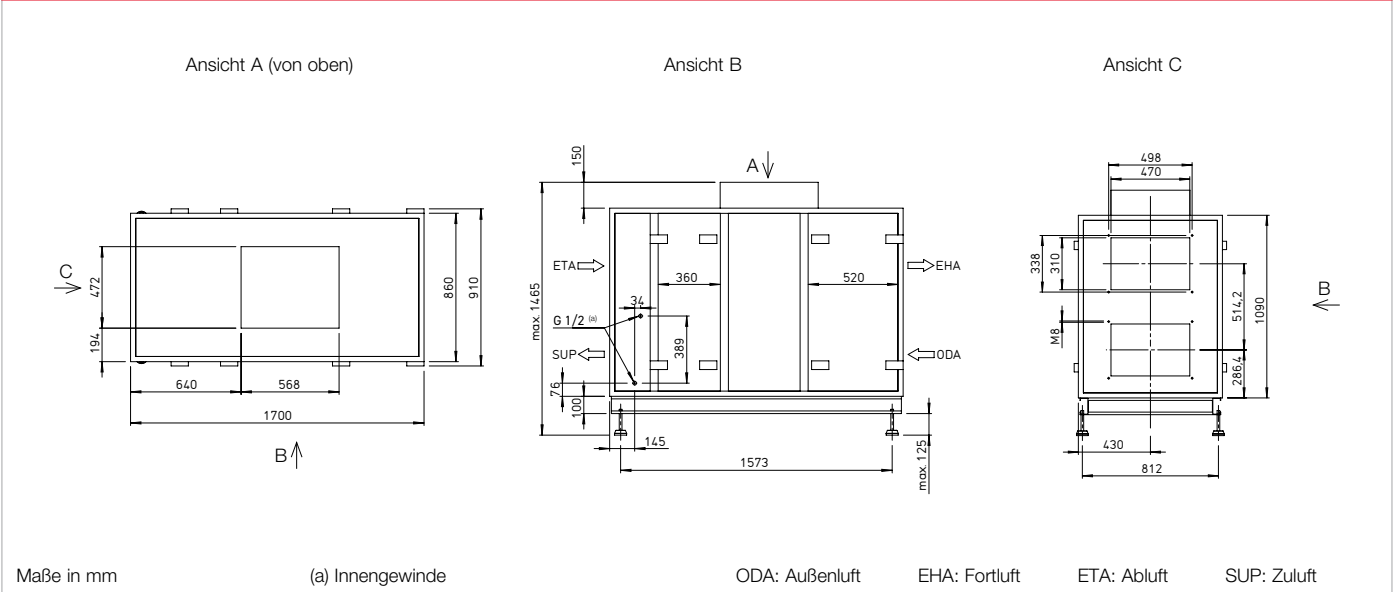
Die Schalleistung an den Anschlussstutzen ist für den gleichzeitigen Betrieb beider Ventilatoren berechnet. Der Schalldruckpegel wird für den gleichzeitigen Betrieb beider Ventilatoren in Abständen von 1, 3 und 5 m ermittelt.

Schalldaten AIR1 RH 2000/SO

Schalleistungspegel L _{WA} dB(A) bei 250 Pa externer Druck			
	600 m ³ /h	1.500 m ³ /h	2.020 m ³ /h
Zuluft (L _{WA})	70	76	81
Abluft (L _{WA})	57	60	64
Außenluft (L _{WA})	61	57	61
Fortluft (L _{WA})	69	74	79
Schalldruckpegel L _{PA} dB(A) der Gehäuseabstrahlung			
	600 m ³ /h	1.500 m ³ /h	2.020 m ³ /h
Gehäuse Abstr. 1 m	40	42	46
Gehäuse Abstr. 3 m	30	32	36
Gehäuse Abstr. 5 m	26	28	32

Die Schalleistung an den Anschlussstutzen ist für den gleichzeitigen Betrieb beider Ventilatoren berechnet. Der Schalldruckpegel wird für den gleichzeitigen Betrieb beider Ventilatoren in Abständen von 1, 3 und 5 m ermittelt.

Maße AIR1 RH 2000



Zubehör

Heiz- und Kühlregister

Vorheizung		
AIR1-EVH RH 2000 elektrisch, extern	Best.-Nr. 01710	Seite 120
Nachheizung		
AIR1-ENH RH 2000 elektrisch, intern	Best.-Nr. 03616	Seite 121
AIR1-NH WW RH 2000 Warmwasser, intern	Best.-Nr. 03806	Seite 122
Hydraulikeinheit zu Warmwasser-Heizregister		
WHSH HE 24 V (0 – 10 V)	Best.-Nr. 08318	Seite 123
Kühlregister		
AIR1-KR KW RH 2000 L ⁽¹⁾ Kaltwasser, extern	Best.-Nr. 03959	Seite 124
AIR1-KR KW RH 2000 R ⁽¹⁾ Kaltwasser, extern	Best.-Nr. 04285	Seite 124
AIR1-CO DX RH 2000 L ⁽¹⁾ Change-over, extern	Best.-Nr. 40391	Seite 126
AIR1-CO DX RH 2000 R ⁽¹⁾ Change-over, extern	Best.-Nr. 40400	Seite 126
AIR1-SM DX ⁽²⁾ Steuermodul	Best.-Nr. 40408	Seite 128

Luftführung

Jalousie-Verschlussklappe		
AIR1-JVK XH 2500/RH 2000	Best.-Nr. 06007	Seite 128
Flexibles Verbindungsstück		
AIR1-VS 47/31	Best.-Nr. 04373	Seite 129
Übergangsstück rechteckig-rund		
AIR1-ÜS XH 2500/RH 2000	Best.-Nr. 04368	Seite 129

Außenaufstellung

Dach für Außenaufstellung		
AIR1-AAD RH 2000 Wetterschutzdach für das Gerät	Best.-Nr. 06431	Seite 130
AIR1-AAD KR KW + DX RH 2000 Wetterschutzdach für das Kühlregister Kaltwasser oder Direktverdampfer	Best.-Nr. 06468	Seite 132
Heizung Klemmenkasten		
AIR1-AAHK	Best.-Nr. 07064	Seite 133
Hauben		
AIR1-AAHA XH 2500/RH 2000 Ansaughaube Außenluft	Best.-Nr. 06539	Seite 133
AIR1-AAHF XH 2500/RH 2000 Ausblashaube Fortluft	Best.-Nr. 06646	Seite 134

Steuerung

Bedienelemente		
AIR1-BE ECO	Best.-Nr. 06186	Seite 135
AIR1-BE TOUCH	Best.-Nr. 06187	Seite 135
Anschlussleitung Bedienelement		
AIR1-SL 4/10 10 m	Best.-Nr. 07073	Seite 135
AIR1-SL 4/20 20 m	Best.-Nr. 07121	Seite 135
Sensoren		
AIR1/KWL-VOC 0-10V Mischgasfühler	Best.-Nr. 20250	Seite 135
AIR1/KWL-CO2 0-10V Kohlendioxidfühler	Best.-Nr. 20251	Seite 135
AIR1/KWL-FTF 0-10V Feuchte-Temperaturfühler	Best.-Nr. 20252	Seite 135
AIR1-CO2 K Kohlendioxidfühler Kanaleinbau	Best.-Nr. 07124	Seite 136
Signalkonverter für Sensoren		
AIR1-SK	Best.-Nr. 06019	Seite 136
Erweiterungskit für Konstantdruckregelung		
AIR1-CAP	Best.-Nr. 06756	Seite 136

Luftfilter

Ersatzluftfilter und weitere Filterklassen		
ELF-AIR1 RH 2000/ePM10 50%/48 (M5)	Best.-Nr. 02193	Seite 137
ELF-AIR1 RH 2000/ePM10 50%/96 (M5)	Best.-Nr. 02212	Seite 137
ELF-AIR1 RH 2000/ePM10 55%/96 (F7)	Best.-Nr. 02237	Seite 137
ELF-AIR1 RH 2000/ePM10 80%/96 (F9)	Best.-Nr. 02384	Seite 137

Zur Gewährleistung der hier genannten technischen Daten und Luftmengen ist der Einsatz von Original-Ersatzluftfiltern obligatorisch.

(1) = Bei der Betrachtung des Kühlregisters aus Richtung des Luftstroms hat die Version R die Serviceseite rechts und die Version L links.

(2) = Notwendiges Zubehör im Zusammenhang mit einem AIR1-CO DX Change-Over Register zur Verbindung eines AIR1-Lüftungsgerätes der Serie XC, XH und RH an die Regelung einer bauseitigen Kälteanlage.

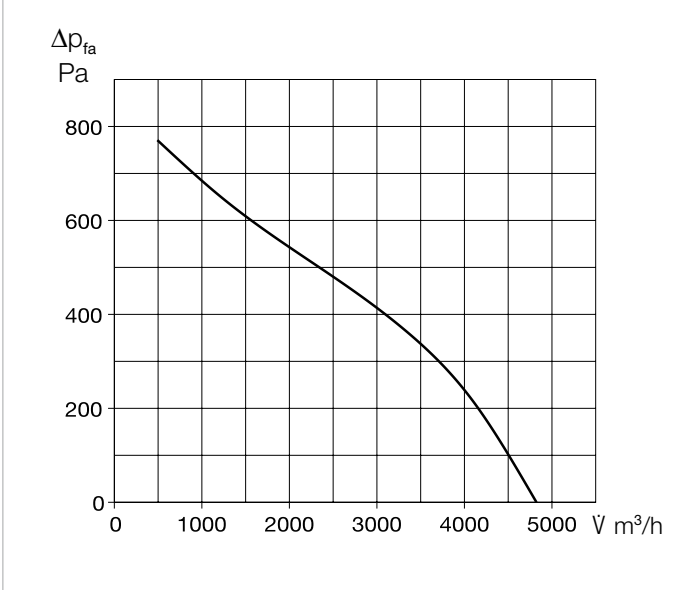
AIR1 RH 3000



Abbildung zeigt Zubehör



Kennlinie AIR1 RH 3000



Gerätetypen

	AIR1 RH 3000	AIR1 RH 3000/SO
Bestellnummer	04345	04354
Wärmetauscher	Kondensations-Rotor	Adsorptions-Rotor ⁽⁴⁾

Technische Daten

Mechanische Daten	
Einsatzbereich	Innen/Außen
Montageposition	Stehend
Wartungszugang	seitlich, beidseitig
Min. Luftmenge	790 m ³ /h
Max. Luftmenge ERP	3.000 m ³ /h ⁽¹⁾ (2.770 m ³ /h ⁽⁵⁾)
Max. Luftmenge (freiblasend)	4.800 m ³ /h
Gewicht, Gerät betriebsbereit	438 kg (450 kg ⁽⁶⁾)
Liefereinheit	1-teilig
Gerätesegmente	1
Gehäuseklasse nach DIN 1886	T2 / TB2 / D2
Filter Außenluft	ISO ePM ₁₀ 55% (F7) ⁽²⁾
Filter Abluft	ISO ePM ₁₀ 50% (M5) ⁽²⁾
Medientemperatur (Luft)	-20 bis +50 °C
Umgebungstemperatur (Betrieb)	0 bis +50 °C
Schutzart	IP31
Elektrische Daten	
Gebäudeleittechnik (GLT)	BACnet, Modbus TCP/IP
Spannung / Frequenz	400 V 3N -, 50 Hz
Max. Leistung Ventilatoren	2 x 1.500 W
Nennstrom	
- Lüftungsgerät	4,6 / 4,6 / 5,8 A
- Nachheizung elektrisch	13,1 / 13,1 / 13,1 A ⁽³⁾
- max. gesamt	17,7 / 17,7 / 18,9 A
Anschluss nach Schaltplan-Nr.	1319

(1) = bei 250 Pa externer Druckverlust ERP-konform

(2) = Weitere Filterklassen siehe optionales Zubehör

(3) = Optionales Zubehör

(4) = mit erhöhter Feuchterückgewinnung

(5) = AIR RH 3000/SO

Schalldaten AIR1 RH 3000

Schalleistungspegel L _{WA} dB(A) bei 250 Pa externer Druck			
	900 m ³ /h	2.200 m ³ /h	3.000 m ³ /h
Zuluft (L _{WA})	80	83	84
Abluft (L _{WA})	67	69	68
Außenluft (L _{WA})	68	70	67
Fortluft (L _{WA})	79	82	82
Schalldruckpegel L _{PA} dB(A) der Gehäuseabstrahlung			
	900 m ³ /h	2.200 m ³ /h	3.000 m ³ /h
Gehäuse Abstr. 1 m	48	50	50
Gehäuse Abstr. 3 m	39	41	40
Gehäuse Abstr. 5 m	34	37	36

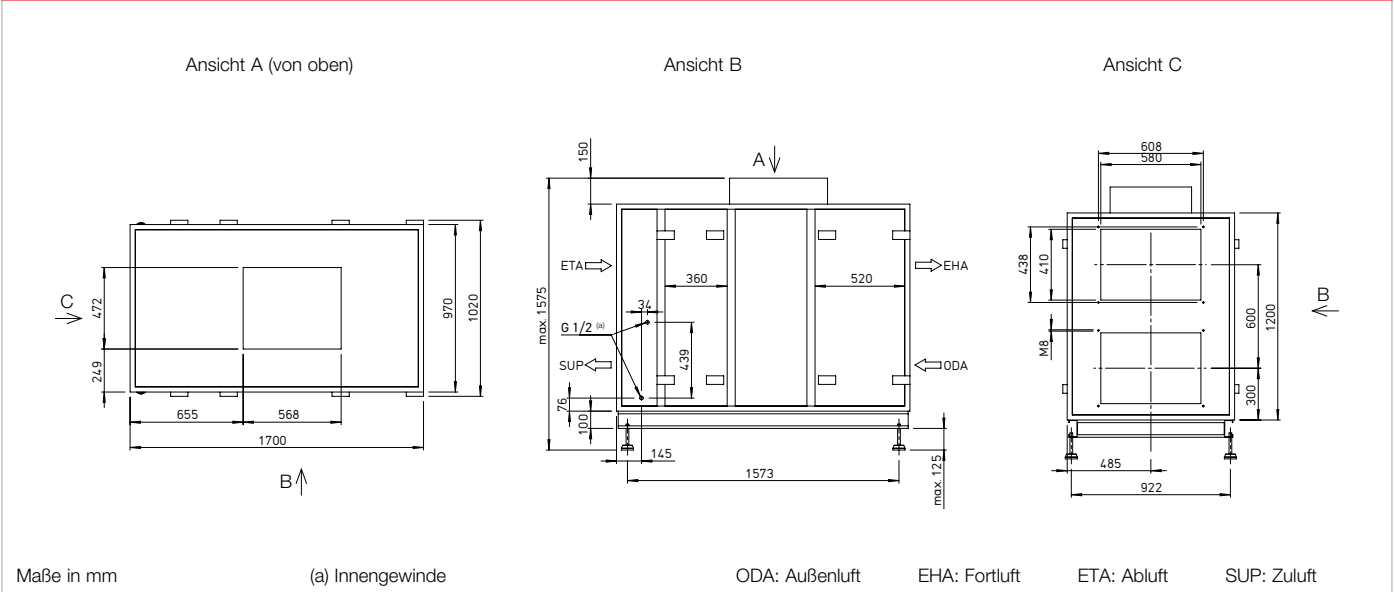
Die Schalleistung an den Anschlussstutzen ist für den gleichzeitigen Betrieb beider Ventilatoren berechnet. Der Schalldruckpegel wird für den gleichzeitigen Betrieb beider Ventilatoren in Abständen von 1, 3 und 5 m ermittelt.

Schalldaten AIR1 RH 3000/SO

Schalleistungspegel L _{WA} dB(A) bei 250 Pa externer Druck			
	900 m ³ /h	2.200 m ³ /h	2.770 m ³ /h
Zuluft (L _{WA})	81	85	84
Abluft (L _{WA})	67	70	68
Außenluft (L _{WA})	69	72	68
Fortluft (L _{WA})	79	83	82
Schalldruckpegel L _{PA} dB(A) der Gehäuseabstrahlung			
	900 m ³ /h	2.200 m ³ /h	2.770 m ³ /h
Gehäuse Abstr. 1 m	49	52	50
Gehäuse Abstr. 3 m	39	42	41
Gehäuse Abstr. 5 m	35	38	36

Die Schalleistung an den Anschlussstutzen ist für den gleichzeitigen Betrieb beider Ventilatoren berechnet. Der Schalldruckpegel wird für den gleichzeitigen Betrieb beider Ventilatoren in Abständen von 1, 3 und 5 m ermittelt.

Maße AIR1 RH 3000



Zubehör

Heiz- und Kühlregister

Vorheizung		
AIR1-EVH RH 3000 elektrisch, extern	Best.-Nr. 01711	Seite 120
Nachheizung		
AIR1-ENH RH 3000 elektrisch, intern	Best.-Nr. 03617	Seite 121
AIR1-NH WW RH 3000 Warmwasser, intern	Best.-Nr. 03824	Seite 122
Hydraulikeinheit zu Warmwasser-Heizregister		
WHSH HE 24 V (0 – 10 V)	Best.-Nr. 08318	Seite 123
Kühlregister		
AIR1-KR KW RH 3000 L ⁽¹⁾ Kaltwasser, extern	Best.-Nr. 03967	Seite 124
AIR1-KR KW RH 3000 R ⁽¹⁾ Kaltwasser, extern	Best.-Nr. 04286	Seite 124
AIR1-CO DX RH 3000 L ⁽¹⁾ Change-over, extern	Best.-Nr. 40392	Seite 126
AIR1-CO DX RH 3000 R ⁽¹⁾ Change-over, extern	Best.-Nr. 40401	Seite 126
AIR1-SM DX ⁽²⁾ Steuermodul	Best.-Nr. 40408	Seite 128

Luftführung

Jalousie-Verschlussklappe		
AIR1-JVK XH 3500-4500/RH 3000	Best.-Nr. 06009	Seite 128
Flexibles Verbindungsstück		
AIR1-VS 58/41	Best.-Nr. 04374	Seite 129
Übergangsstück rechteckig-rund		
AIR1-ÜS XH 3500-4500/RH 3000	Best.-Nr. 04369	Seite 129

Außenaufstellung

Dach für Außenaufstellung		
AIR1-AAD RH 3000 Wetterschutzdach für das Gerät	Best.-Nr. 06432	Seite 130
AIR1-AAD KR KW + DX RH 3000 Wetterschutzdach für das Kühlregister Kaltwasser oder Direktverdampfer	Best.-Nr. 06469	Seite 132
Heizung Klemmenkasten		
AIR1-AAHK	Best.-Nr. 07064	Seite 133
Hauben		
AIR1-AAHA XH 3500-4500/RH 3000 Ansaughaube Außenluft	Best.-Nr. 06487	Seite 133
AIR1-AAHF XH 3500-4500/RH 3000 Ausblashaube Fortluft	Best.-Nr. 06647	Seite 134

Steuerung

Bedienelemente		
AIR1-BE ECO	Best.-Nr. 06186	Seite 135
AIR1-BE TOUCH	Best.-Nr. 06187	Seite 135
Anschlussleitung Bedienelement		
AIR1-SL 4/10 10 m	Best.-Nr. 07073	Seite 135
AIR1-SL 4/20 20 m	Best.-Nr. 07121	Seite 135
Sensoren		
AIR1/KWL-VOC 0-10V Mischgasfühler	Best.-Nr. 20250	Seite 135
AIR1/KWL-CO2 0-10V Kohlendioxidfühler	Best.-Nr. 20251	Seite 135
AIR1/KWL-FTF 0-10V Feuchte-Temperaturfühler	Best.-Nr. 20252	Seite 135
AIR1-CO2 K Kohlendioxidfühler Kanaleinbau	Best.-Nr. 07124	Seite 136
Signalkonverter für Sensoren		
AIR1-SK	Best.-Nr. 06019	Seite 136
Erweiterungskit für Konstantdruckregelung		
AIR1-CAP	Best.-Nr. 06756	Seite 136

Luftfilter

Ersatzluftfilter und weitere Filterklassen		
ELF-AIR1 RH 3000/ePM10 50%/48 (M5)	Best.-Nr. 02194	Seite 137
ELF-AIR1 RH 3000/ePM10 50%/96 (M5)	Best.-Nr. 02213	Seite 137
ELF-AIR1 RH 3000/ePM1 55%/96 (F7)	Best.-Nr. 02238	Seite 137
ELF-AIR1 RH 3000/ePM1 80%/96 (F9)	Best.-Nr. 02425	Seite 137

Zur Gewährleistung der hier genannten technischen Daten und Luftmengen ist der Einsatz von Original-Ersatzluftfiltern obligatorisch.

(1) = Bei der Betrachtung des Kühlregisters aus Richtung des Luftstroms hat die Version R die Serviceseite rechts und die Version L links.

(2) = Notwendiges Zubehör im Zusammenhang mit einem AIR1-CO DX Change-Over Register zur Verbindung eines AIR1-Lüftungsgerätes der Serie XC, XH und RH an die Regelung einer bauseitigen Kälteanlage.

AIR1 RH 5000

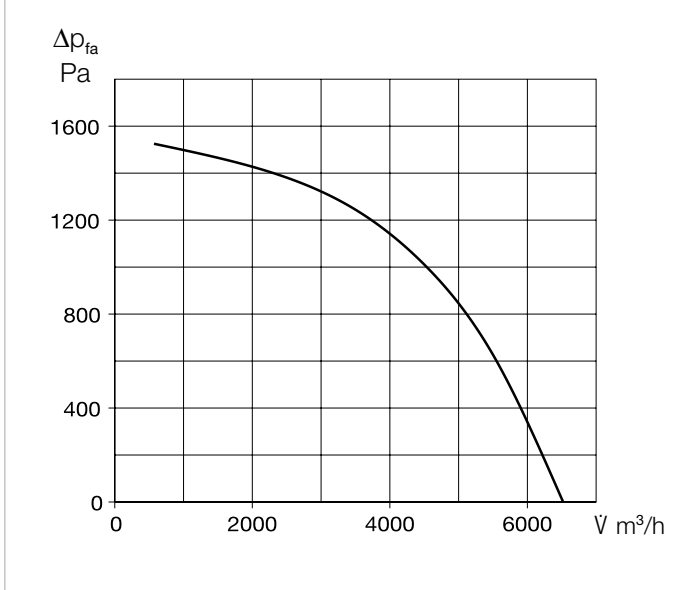


Teilbares Gehäuse

Abbildung zeigt Zubehör



Kennlinie AIR1 RH 5000



Gerätetypen

	AIR1 RH 5000	AIR1 RH 5000/SO
Bestellnummer	04346	04355
Wärmetauscher	Kondensations-Rotor	Adsorptions-Rotor ⁽³⁾

Technische Daten

Mechanische Daten

	Innen/Außen
Einsatzbereich	Stehend
Montageposition	Stehend
Wartungszugang	seitlich, beidseitig
Min. Luftmenge	665 m ³ /h
Max. Luftmenge ERP	5.150 m ³ /h ⁽¹⁾ (4.950 m ³ /h ⁽⁴⁾)
Max. Luftmenge (freiblasend)	6.500 m ³ /h
Gewicht, Gerät betriebsbereit	629 kg (645 kg ⁽⁴⁾)
Liefereinheit	2-teilig
Gerätesegmente	2
Gehäuseklasse nach DIN 1886	T2 / TB2 / D2
Filter Außenluft	ISO ePM ₁ , 55% (F7) ⁽²⁾
Filter Abluft	ISO ePM ₁₀ 50% (M5) ⁽²⁾
Medientemperatur (Luft)	-20 bis +50 °C
Umgebungstemperatur (Betrieb)	0 bis +50 °C
Schutzart	IP31

Elektrische Daten

Gebäudeleittechnik (GLT)	BACnet, Modbus TCP/IP
Spannung / Frequenz	400 V 3N -, 50 Hz
Max. Leistung Ventilatoren	2 x 2.500 W
Nennstrom	7,6 / 7,6 / 8,9 A (7,6 / 7,6 / 9,5 A ⁽⁴⁾)
Anschluss nach Schaltplan-Nr.	1320

(1) = bei 400 Pa externer Druckverlust ERP-konform
 (2) = Weitere Filterklassen siehe optionales Zubehör
 (3) = mit erhöhter Feuchterückgewinnung
 (4) = AIR RH 5000/SO

Schalldaten AIR1 RH 5000

Schalleistungspegel L_{WA} dB(A) bei 400 Pa externer Druck

	1.500 m ³ /h	3.700 m ³ /h	5.150 m ³ /h
Zuluft (L _{WA})	76	81	87
Abluft (L _{WA})	63	64	69
Außenluft (L _{WA})	67	61	65
Fortluft (L _{WA})	75	80	86

Schalldruckpegel L_{PA} dB(A) der Gehäuseabstrahlung

	1.500 m ³ /h	3.700 m ³ /h	5.150 m ³ /h
Gehäuse Abstr. 1 m	46	47	52
Gehäuse Abstr. 3 m	36	38	42
Gehäuse Abstr. 5 m	32	33	38

Die Schalleistung an den Anschlussstutzen ist für den gleichzeitigen Betrieb beider Ventilatoren berechnet. Der Schalldruckpegel wird für den gleichzeitigen Betrieb beider Ventilatoren in Abständen von 1, 3 und 5 m ermittelt.

Schalldaten AIR1 RH 5000/SO

Schalleistungspegel L_{WA} dB(A) bei 400 Pa externer Druck

	1.500 m ³ /h	3.700 m ³ /h	4.950 m ³ /h
Zuluft (L _{WA})	77	81	86
Abluft (L _{WA})	63	65	69
Außenluft (L _{WA})	67	62	65
Fortluft (L _{WA})	75	80	85

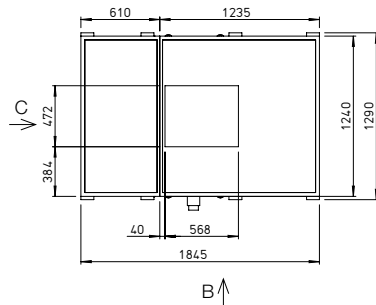
Schalldruckpegel L_{PA} dB(A) der Gehäuseabstrahlung

	1.500 m ³ /h	3.700 m ³ /h	4.950 m ³ /h
Gehäuse Abstr. 1 m	46	47	52
Gehäuse Abstr. 3 m	36	38	42
Gehäuse Abstr. 5 m	32	33	38

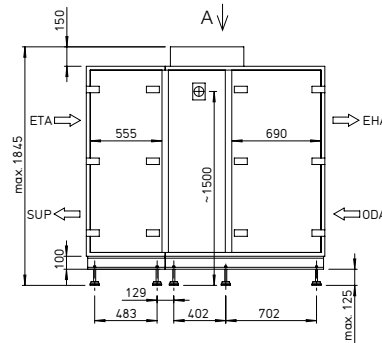
Die Schalleistung an den Anschlussstutzen ist für den gleichzeitigen Betrieb beider Ventilatoren berechnet. Der Schalldruckpegel wird für den gleichzeitigen Betrieb beider Ventilatoren in Abständen von 1, 3 und 5 m ermittelt.

Maße AIR1 RH 5000

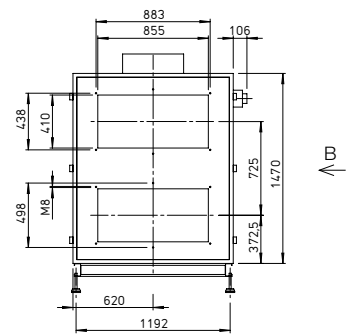
Ansicht A (von oben)



Ansicht B



Ansicht C



Maße in mm

ODA: Außenluft

EHA: Fortluft

ETA: Abluft

SUP: Zuluft

Zubehör

Heiz- und Kühlregister

Vorheizung		
AIR1-EVH RH 5000 elektrisch, extern	Best.-Nr. 01791	Seite 120
Nachheizung		
AIR1-ENH RH 5000 elektrisch, extern	Best.-Nr. 03618	Seite 121
AIR1-NH WW RH 5000 Warmwasser, extern	Best.-Nr. 03825	Seite 122
Hydraulikeinheit zu Warmwasser-Heizregister		
WHSH HE 24 V (0 – 10 V) M	Best.-Nr. 06310	Seite 123
Kühlregister		
AIR1-KR KW RH 5000 L ⁽¹⁾ Kaltwasser, extern	Best.-Nr. 03971	Seite 124
AIR1-KR KW RH 5000 R ⁽¹⁾ Kaltwasser, extern	Best.-Nr. 04287	Seite 124
AIR1-CO DX RH 5000 L ⁽¹⁾ Change-over, extern	Best.-Nr. 40393	Seite 126
AIR1-CO DX RH 5000 R ⁽¹⁾ Change-over, extern	Best.-Nr. 40402	Seite 126
AIR1-SM DX ⁽²⁾ Steuermodul	Best.-Nr. 40408	Seite 128

Luftführung

Jalousie-Verschlussklappe		
AIR1-JVK XH 5500/RH 5000-6000	Best.-Nr. 06010	Seite 128
Umluft-Modul		
AIR1-ULM RH 5000	Best.-Nr. 06040	Seite 128
Flexibles Verbindungsstück		
AIR1-VS 85/41	Best.-Nr. 04375	Seite 129
Übergangsstück rechteckig-rund		
AIR1-ÜS XH 5500/RH 5000-6000	Best.-Nr. 04370	Seite 129

Luftfilter

Ersatzluftfilter und weitere Filterklassen		
ELF-AIR1 RH 5000/ePM10 50%/48 (M5)	Best.-Nr. 02196	Seite 137
ELF-AIR1 RH 5000/ePM10 50%/96 (M5)	Best.-Nr. 02214	Seite 137
ELF-AIR1 RH 5000/ePM1 55%/96 (F7)	Best.-Nr. 02239	Seite 137
ELF-AIR1 RH 5000/ePM1 80%/96 (F9)	Best.-Nr. 02446	Seite 137

Zur Gewährleistung der hier genannten technischen Daten und Luftmengen ist der Einsatz von Original-Ersatzluftfiltern obligatorisch.

Außenaufstellung

Dach für Außenaufstellung		
AIR1-AAD RH 5000 Wetterschutzdach für das Gerät	Best.-Nr. 06433	Seite 130
AIR1-AAD RH 5000/ULM Wetterschutzdach für das Gerät inkl. Umluftmodul	Best.-Nr. 06439	Seite 131
AIR1-AAD KR KW + DX RH 5000 Wetterschutzdach für das Kühlregister Kaltwasser oder Direktverdampfer	Best.-Nr. 06470	Seite 132
AIR1-AAD NH EL + WW RH 5000 Wetterschutzdach für Nachheizung	Best.-Nr. 06445	Seite 132
Heizung Klemmenkasten		
AIR1-AAHK	Best.-Nr. 07064	Seite 133
Hauben		
AIR1-AAHA XH 5500/RH 5000-6000 Ansaughaube Außenluft	Best.-Nr. 06496	Seite 133
AIR1-AAHF XH 5500/RH 5000-6000 Ausblashaube Fortluft	Best.-Nr. 06648	Seite 134

Steuerung

Bedienelemente		
AIR1-BE ECO	Best.-Nr. 06186	Seite 135
AIR1-BE TOUCH	Best.-Nr. 06187	Seite 135
Anschlussleitung Bedienelement		
AIR1-SL 4/10 10 m	Best.-Nr. 07073	Seite 135
AIR1-SL 4/20 20 m	Best.-Nr. 07121	Seite 135
Sensoren		
AIR1/KWL-VOC 0-10V Mischgasfühler	Best.-Nr. 20250	Seite 135
AIR1/KWL-CO2 0-10V Kohlendioxidfühler	Best.-Nr. 20251	Seite 135
AIR1/KWL-FTF 0-10V Feuchte-Temperaturfühler	Best.-Nr. 20252	Seite 135
AIR1-CO2 K Kohlendioxidfühler Kanaleinbau	Best.-Nr. 07124	Seite 136
Signalkonverter für Sensoren		
AIR1-SK	Best.-Nr. 06019	Seite 136
Erweiterungskit für Konstantdruckregelung		
AIR1-CAP	Best.-Nr. 06756	Seite 136

(1) = Bei der Betrachtung des Kühlregisters aus Richtung des Luftstroms hat die Version R die Serviseite rechts und die Version L links.

(2) = Notwendiges Zubehör im Zusammenhang mit einem AIR1-CO DX Change-Over Register zur Verbindung eines AIR1-Lüftungsgerätes der Serie XC, XH und RH an die Regelung einer bauseitigen Kälteanlage.

AIR1 RH 6000

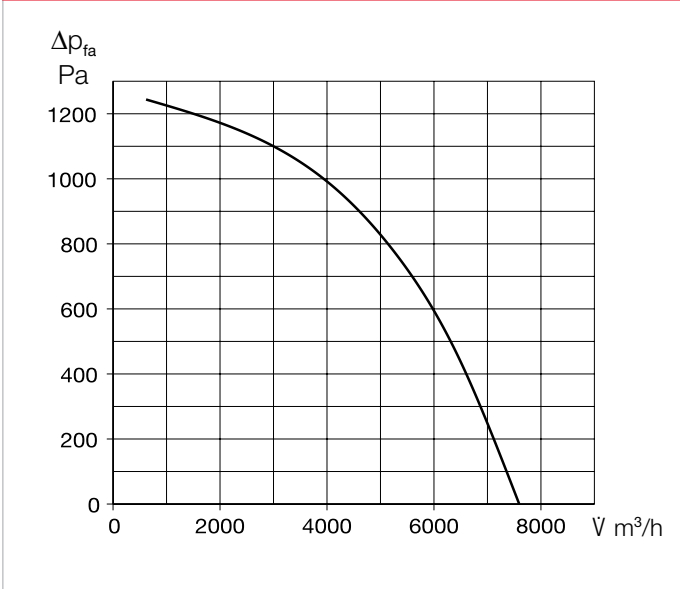


Teilbares Gehäuse

Abbildung zeigt Zubehör



Kennlinie AIR1 RH 6000



Gerätetypen

	AIR1 RH 6000	AIR1 RH 6000/SO
Bestellnummer	04347	04356
Wärmetauscher	Kondensations-Rotor	Adsorptions-Rotor ⁽³⁾

Technische Daten

Mechanische Daten

	Innen/Außen
Einsatzbereich	Stehend
Montageposition	Stehend
Wartungszugang	seitlich, beidseitig
Min. Luftmenge	845 m ³ /h
Max. Luftmenge ERP	6.200 m ³ /h ⁽¹⁾ (5.950 m ³ /h ⁽⁴⁾)
Max. Luftmenge (freiblasend)	7.600 m ³ /h
Gewicht, Gerät betriebsbereit	775 kg (787 kg ⁽⁴⁾)
Liefereinheit	2-teilig
Gerätesegmente	2
Gehäuseklasse nach DIN 1886	T2 / TB2 / D2
Filter Außenluft	ISO ePM ₁ , 55% (F7) ⁽²⁾
Filter Abluft	ISO ePM ₁₀ 50% (M5) ⁽²⁾
Medientemperatur (Luft)	-20 bis +40 °C
Umgebungstemperatur (Betrieb)	0 bis +50 °C
Schutzart	IP31

Elektrische Daten

Gebäudeleittechnik (GLT)	BACnet, Modbus TCP/IP
Spannung / Frequenz	400 V 3N -, 50 Hz
Max. Leistung Ventilatoren	2 x 2.400 W
Nennstrom	7,3 / 7,3 / 8,8 A (7,3 / 7,3 / 9,3 A ⁽⁴⁾)
Anschluss nach Schaltplan-Nr.	1321

(1) = bei 400 Pa externer Druckverlust ERP-konform
 (2) = Weitere Filterklassen siehe optionales Zubehör
 (3) = mit erhöhter Feuchterückgewinnung
 (4) = AIR RH 6000/SO

Schalldaten AIR1 RH 6000

Schalleistungspegel L_{WA} dB(A) bei 400 Pa externer Druck

	1.900 m ³ /h	4.400 m ³ /h	6.200 m ³ /h
Zuluft (L _{WA})	77	80	86
Abluft (L _{WA})	63	64	69
Außenluft (L _{WA})	67	61	64
Fortluft (L _{WA})	76	79	86

Schalldruckpegel L_{PA} dB(A) der Gehäuseabstrahlung

	1.900 m ³ /h	4.400 m ³ /h	6.200 m ³ /h
Gehäuse Abstr. 1 m	46	47	51
Gehäuse Abstr. 3 m	37	37	42
Gehäuse Abstr. 5 m	32	33	37

Die Schalleistung an den Anschlussstutzen ist für den gleichzeitigen Betrieb beider Ventilatoren berechnet. Der Schalldruckpegel wird für den gleichzeitigen Betrieb beider Ventilatoren in Abständen von 1, 3 und 5 m ermittelt.

Schalldaten AIR1 RH 6000/SO

Schalleistungspegel L_{WA} dB(A) bei 400 Pa externer Druck

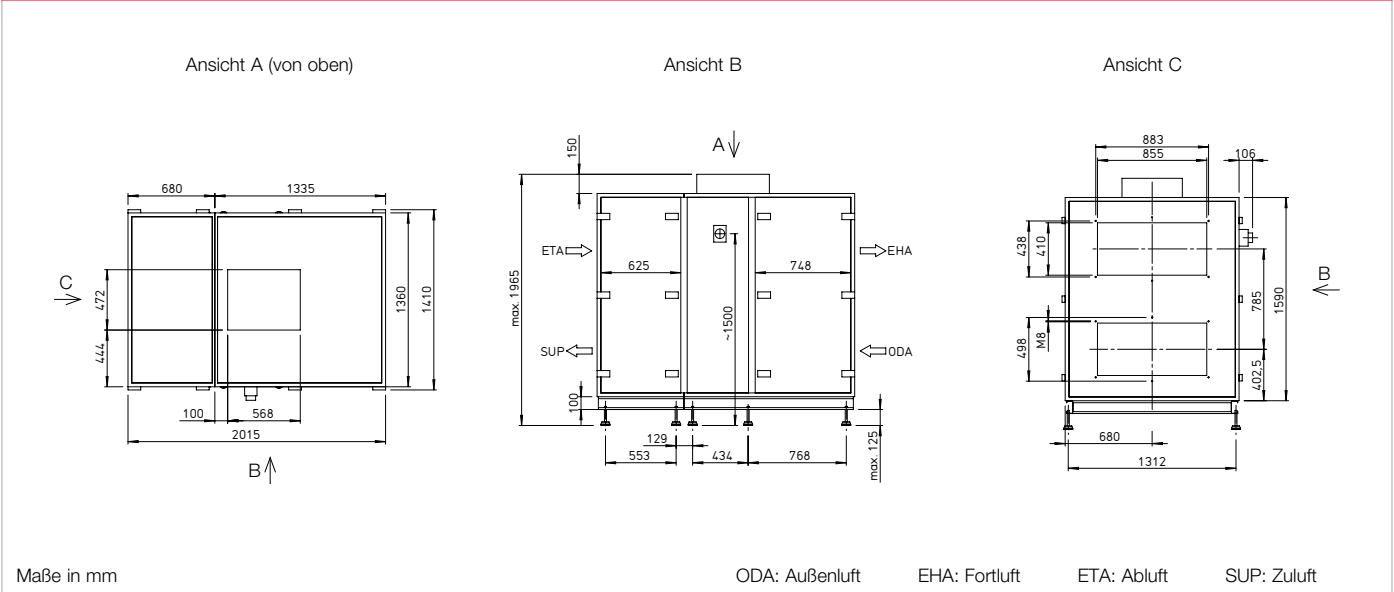
	1.900 m ³ /h	4.400 m ³ /h	5.950 m ³ /h
Zuluft (L _{WA})	77	81	86
Abluft (L _{WA})	64	64	70
Außenluft (L _{WA})	67	61	65
Fortluft (L _{WA})	76	79	85

Schalldruckpegel L_{PA} dB(A) der Gehäuseabstrahlung

	1.900 m ³ /h	4.400 m ³ /h	5.950 m ³ /h
Gehäuse Abstr. 1 m	47	47	53
Gehäuse Abstr. 3 m	37	38	43
Gehäuse Abstr. 5 m	33	33	39

Die Schalleistung an den Anschlussstutzen ist für den gleichzeitigen Betrieb beider Ventilatoren berechnet. Der Schalldruckpegel wird für den gleichzeitigen Betrieb beider Ventilatoren in Abständen von 1, 3 und 5 m ermittelt.

Maße AIR1 RH 6000



Zubehör

Heiz- und Kühlregister

Vorheizung		
AIR1-EVH RH 6000 elektrisch, extern	Best.-Nr. 01792	Seite 120
Nachheizung		
AIR1-ENH RH 6000 elektrisch, extern	Best.-Nr. 03625	Seite 121
AIR1-NH WW RH 6000 Warmwasser, extern	Best.-Nr. 03826	Seite 122
Hydraulikeinheit zu Warmwasser-Heizregister		
WHSH HE 24 V (0 – 10 V) M	Best.-Nr. 06310	Seite 123
Kühlregister		
AIR1-KR KW RH 6000 L ⁽¹⁾ Kaltwasser, extern	Best.-Nr. 03976	Seite 124
AIR1-KR KW RH 6000 R ⁽¹⁾ Kaltwasser, extern	Best.-Nr. 04288	Seite 124
AIR1-CO DX RH 6000 L ⁽¹⁾ Change-over, extern	Best.-Nr. 40394	Seite 126
AIR1-CO DX RH 6000 R ⁽¹⁾ Change-over, extern	Best.-Nr. 40403	Seite 126
AIR1-SM DX ⁽²⁾ Steuermodul	Best.-Nr. 40408	Seite 128

Luftführung

Jalousie-Verschlussklappe		
AIR1-JVK XH 5500/RH 5000-6000	Best.-Nr. 06010	Seite 128
Umluft-Modul		
AIR1-ULM RH 6000	Best.-Nr. 06160	Seite 128
Flexibles Verbindungsstück		
AIR1-VS 85/41	Best.-Nr. 04375	Seite 129
Übergangsstück rechteckig-rund		
AIR1-ÜS XH 5500/RH 5000-6000	Best.-Nr. 04370	Seite 129

Luftfilter

Ersatzluftfilter und weitere Filterklassen		
ELF-AIR1 RH 6000/ePM10 50%/48 (M5)	Best.-Nr. 02220	Seite 137
ELF-AIR1 RH 6000/ePM10 50%/96 (M5)	Best.-Nr. 02215	Seite 137
ELF-AIR1 RH 6000/ePM1 55%/96 (F7)	Best.-Nr. 02240	Seite 137
ELF-AIR1 RH 6000/ePM1 80%/96 (F9)	Best.-Nr. 02451	Seite 137

Zur Gewährleistung der hier genannten technischen Daten und Luftmengen ist der Einsatz von Original-Ersatzluftfiltern obligatorisch.

Außenaufstellung

Dach für Außenaufstellung		
AIR1-AAD RH 6000 Wetterschutzdach für das Gerät	Best.-Nr. 06434	Seite 130
AIR1-AAD RH 6000/ULM Wetterschutzdach für das Gerät inkl. Umluftmodul	Best.-Nr. 06440	Seite 131
AIR1-AAD KR KW + DX RH 6000 Wetterschutzdach für das Kühlregister Kaltwasser oder Direktverdampfer	Best.-Nr. 06471	Seite 132
AIR1-AAD NH EL + WW RH 6000 Wetterschutzdach für Nachheizung	Best.-Nr. 06446	Seite 132
Heizung Klemmenkasten		
AIR1-AAHK	Best.-Nr. 07064	Seite 133
Hauben		
AIR1-AAHA XH 5500/RH 5000-6000 Ansaughaube Außenluft	Best.-Nr. 06496	Seite 133
AIR1-AAHF XH 5500/RH 5000-6000 Ausblashaube Fortluft	Best.-Nr. 06648	Seite 134

Steuerung

Bedienelemente		
AIR1-BE ECO	Best.-Nr. 06186	Seite 135
AIR1-BE TOUCH	Best.-Nr. 06187	Seite 135
Anschlussleitung Bedienelement		
AIR1-SL 4/10 10 m	Best.-Nr. 07073	Seite 135
AIR1-SL 4/20 20 m	Best.-Nr. 07121	Seite 135
Sensoren		
AIR1/KWL-VOC 0-10V Mischgasfühler	Best.-Nr. 20250	Seite 135
AIR1/KWL-CO2 0-10V Kohlendioxidfühler	Best.-Nr. 20251	Seite 135
AIR1/KWL-FTF 0-10V Feuchte-Temperaturfühler	Best.-Nr. 20252	Seite 135
AIR1-CO2 K Kohlendioxidfühler Kanaleinbau	Best.-Nr. 07124	Seite 136
Signalkonverter für Sensoren		
AIR1-SK	Best.-Nr. 06019	Seite 136
Erweiterungskit für Konstantdruckregelung		
AIR1-CAP	Best.-Nr. 06756	Seite 136

(1) = Bei der Betrachtung des Kühlregisters aus Richtung des Luftstroms hat die Version R die Serviseite rechts und die Version L links.
 (2) = Notwendiges Zubehör im Zusammenhang mit einem AIR1-CO DX Change-Over Register zur Verbindung eines AIR1-Lüftungsgerätes der Serie XC, XH und RH an die Regelung einer bauseitigen Kälteanlage.

AIR1 RH 8000

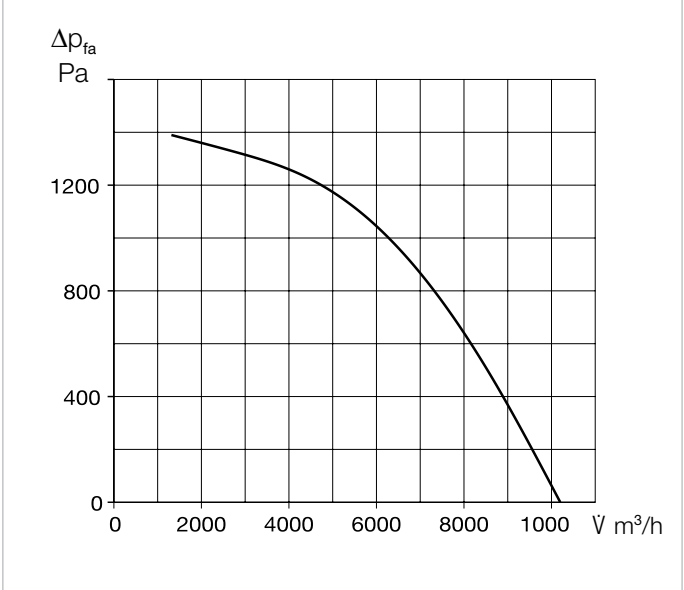


Teilbares Gehäuse

Abbildung zeigt Zubehör



Kennlinie AIR1 RH 8000



Gerätetypen

	AIR1 RH 8000	AIR1 RH 8000/SO
Bestellnummer	04348	04357
Wärmetauscher	Kondensations-Rotor	Adsorptions-Rotor ⁽³⁾

Technische Daten

Mechanische Daten	
Einsatzbereich	Innen/Außen
Montageposition	Stehend
Wartungszugang	seitlich, beidseitig
Min. Luftmenge	1.080 m ³ /h
Max. Luftmenge ERP	8.000 m ³ /h ⁽¹⁾ (7.650 m ³ /h ⁽⁴⁾)
Max. Luftmenge (freiblasend)	10.100 m ³ /h
Gewicht, Gerät betriebsbereit	888 kg (905 kg ⁽⁴⁾)
Liefereinheit	2-teilig
Gerätesegmente	2
Gehäuseklasse nach DIN 1886	T2 / TB2 / D2
Filter Außenluft	ISO ePM ₁ , 55% (F7) ⁽²⁾
Filter Abluft	ISO ePM ₁₀ 50% (M5) ⁽²⁾
Medientemperatur (Luft)	-20 bis +50 °C
Umgebungstemperatur (Betrieb)	0 bis +50 °C
Schutzart	IP31
Elektrische Daten	
Gebäudeleittechnik (GLT)	BACnet, Modbus TCP/IP
Spannung / Frequenz	400 V 3N -, 50 Hz
Max. Leistung Ventilatoren	2 x 3.600 W
Nennstrom	11 / 11 / 12,4 A (11 / 11 / 14,1 A ⁽⁴⁾)
Anschluss nach Schaltplan-Nr.	1322

(1) = bei 400 Pa externer Druckverlust ERP-konform
 (2) = Weitere Filterklassen siehe optionales Zubehör
 (3) = mit erhöhter Feuchterückgewinnung
 (4) = AIR RH 8000/SO

Schalldaten AIR1 RH 8000

Schalleistungspegel L_{WA} dB(A) bei 400 Pa externer Druck			
	2.400 m ³ /h	5.800 m ³ /h	8.000 m ³ /h
Zuluft (L _{WA})	78	85	91
Abluft (L _{WA})	63	67	74
Außenluft (L _{WA})	67	64	71
Fortluft (L _{WA})	77	83	90
Schalldruckpegel L_{PA} dB(A) der Gehäuseabstrahlung			
	2.400 m ³ /h	5.800 m ³ /h	8.000 m ³ /h
Gehäuse Abstr. 1 m	47	51	57
Gehäuse Abstr. 3 m	37	41	47
Gehäuse Abstr. 5 m	33	37	43

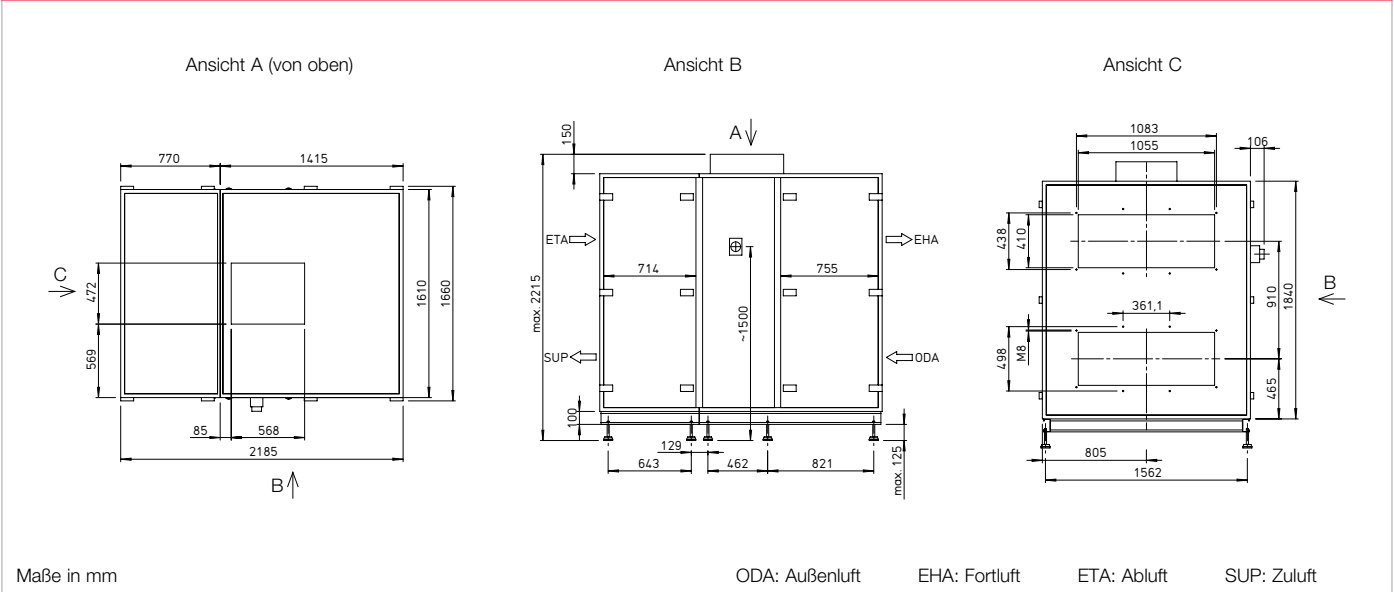
Die Schalleistung an den Anschlussstutzen ist für den gleichzeitigen Betrieb beider Ventilatoren berechnet. Der Schalldruckpegel wird für den gleichzeitigen Betrieb beider Ventilatoren in Abständen von 1, 3 und 5 m ermittelt.

Schalldaten AIR1 RH 8000/SO

Schalleistungspegel L_{WA} dB(A) bei 400 Pa externer Druck			
	2.400 m ³ /h	5.800 m ³ /h	7.650 m ³ /h
Zuluft (L _{WA})	78	85	91
Abluft (L _{WA})	64	67	74
Außenluft (L _{WA})	67	64	71
Fortluft (L _{WA})	77	84	89
Schalldruckpegel L_{PA} dB(A) der Gehäuseabstrahlung			
	2.400 m ³ /h	5.800 m ³ /h	7.650 m ³ /h
Gehäuse Abstr. 1 m	47	51	57
Gehäuse Abstr. 3 m	38	41	48
Gehäuse Abstr. 5 m	33	37	43

Die Schalleistung an den Anschlussstutzen ist für den gleichzeitigen Betrieb beider Ventilatoren berechnet. Der Schalldruckpegel wird für den gleichzeitigen Betrieb beider Ventilatoren in Abständen von 1, 3 und 5 m ermittelt.

Maße AIR1 RH 8000



Zubehör

Heiz- und Kühlregister

Vorheizung		
AIR1-EVH RH 8000 elektrisch, extern	Best.-Nr. 01819	Seite 120
Nachheizung		
AIR1-ENH RH 8000 elektrisch, extern	Best.-Nr. 03626	Seite 121
AIR1-NH WW RH 8000 Warmwasser, extern	Best.-Nr. 03827	Seite 122
Hydraulikeinheit zu Warmwasser-Heizregister		
WHSH HE 24 V (0 – 10 V) M	Best.-Nr. 06310	Seite 123
Kühlregister		
AIR1-KR KW RH 8000 L ⁽¹⁾ Kaltwasser, extern	Best.-Nr. 03983	Seite 124
AIR1-KR KW RH 8000 R ⁽¹⁾ Kaltwasser, extern	Best.-Nr. 04382	Seite 124
AIR1-CO DX RH 8000 L ⁽¹⁾ Change-over, extern	Best.-Nr. 40395	Seite 126
AIR1-CO DX RH 8000 R ⁽¹⁾ Change-over, extern	Best.-Nr. 40404	Seite 126
AIR1-SM DX ⁽²⁾ Steuermodul	Best.-Nr. 40408	Seite 128

Luftführung

Jalousie-Verschlussklappe		
AIR1-JVK XH 7000/RH 8000	Best.-Nr. 06012	Seite 128
Umluft-Modul		
AIR1-ULM RH 8000	Best.-Nr. 06184	Seite 128
Flexibles Verbindungsstück		
AIR1-VS 105/41	Best.-Nr. 04376	Seite 129

Luftfilter

Ersatzluftfilter und weitere Filterklassen		
ELF-AIR1 RH 8000/ePM10 50%/48 (M5)	Best.-Nr. 02199	Seite 137
ELF-AIR1 RH 8000/ePM10 50%/96 (M5)	Best.-Nr. 02216	Seite 137
ELF-AIR1 RH 8000/ePM1 55%/96 (F7)	Best.-Nr. 02241	Seite 137
ELF-AIR1 RH 8000/ePM1 80%/96 (F9)	Best.-Nr. 02460	Seite 137

Zur Gewährleistung der hier genannten technischen Daten und Luftmengen ist der Einsatz von Original-Ersatzluftfiltern obligatorisch.

Außenaufstellung

Dach für Außenaufstellung		
AIR1-AAD RH 8000 Wetterschutzdach für das Gerät	Best.-Nr. 06435	Seite 130
AIR1-AAD RH 8000/ULM Wetterschutzdach für das Gerät inkl. Umluftmodul	Best.-Nr. 06441	Seite 131
AIR1-AAD KR KW + DX RH 8000 Wetterschutzdach für das Kühlregister Kaltwasser oder Direktverdampfer	Best.-Nr. 06472	Seite 132
AIR1-AAD NH EL + WW RH 8000 Wetterschutzdach für Nachheizung	Best.-Nr. 06447	Seite 132
Heizung Klemmenkasten		
AIR1-AAHK	Best.-Nr. 07064	Seite 133
Hauben		
AIR1-AAHA XH 7000/RH 8000 Ansaughaube Außenluft	Best.-Nr. 06497	Seite 133
AIR1-AAHF XH 7000/RH 8000 Ausblashaube Fortluft	Best.-Nr. 06841	Seite 134

Steuerung

Bedienelemente		
AIR1-BE ECO	Best.-Nr. 06186	Seite 135
AIR1-BE TOUCH	Best.-Nr. 06187	Seite 135
Anschlussleitung Bedienelement		
AIR1-SL 4/10 10 m	Best.-Nr. 07073	Seite 135
AIR1-SL 4/20 20 m	Best.-Nr. 07121	Seite 135
Sensoren		
AIR1/KWL-VOC 0-10V Mischgasfühler	Best.-Nr. 20250	Seite 135
AIR1/KWL-CO2 0-10V Kohlendioxidfühler	Best.-Nr. 20251	Seite 135
AIR1/KWL-FTF 0-10V Feuchte-Temperaturfühler	Best.-Nr. 20252	Seite 135
AIR1-CO2 K Kohlendioxidfühler Kanaleinbau	Best.-Nr. 07124	Seite 136
Signalkonverter für Sensoren		
AIR1-SK	Best.-Nr. 06019	Seite 136
Erweiterungskit für Konstantdruckregelung		
AIR1-CAP	Best.-Nr. 06756	Seite 136

(1) = Bei der Betrachtung des Kühlregisters aus Richtung des Luftstroms hat die Version R die Serviceseite rechts und die Version L links.

(2) = Notwendiges Zubehör im Zusammenhang mit einem AIR1-CO DX Change-Over Register zur Verbindung eines AIR1-Lüftungsgerätes der Serie XC, XH und RH an die Regelung einer bauseitigen Kälteanlage.

AIR1 RH 9500

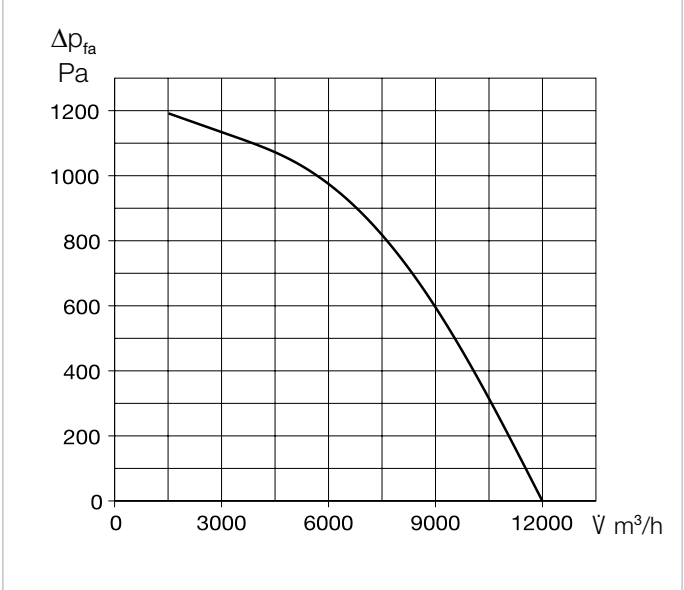


Teilbares Gehäuse

Abbildung zeigt Zubehör



Kennlinie AIR1 RH 9500



Gerätetypen

	AIR1 RH 9500	AIR1 RH 9500/SO
Bestellnummer	04349	04358
Wärmetauscher	Kondensations-Rotor	Adsorptions-Rotor ⁽³⁾

Technische Daten

Mechanische Daten	
Einsatzbereich	Innen/Außen
Montageposition	Stehend
Wartungszugang	seitlich, beidseitig
Min. Luftmenge	1.380 m ³ /h
Max. Luftmenge ERP	9.700 m ³ /h ⁽¹⁾ (9.400 m ³ /h ⁽⁴⁾)
Max. Luftmenge (freiblasend)	12.000 m ³ /h
Gewicht, Gerät betriebsbereit	1.085 kg (1.106 kg ⁽⁴⁾)
Liefereinheit	2-teilig
Gerätesegmente	2
Gehäuseklasse nach DIN 1886	T2 / TB2 / D2
Filter Außenluft	ISO ePM ₁ , 55% (F7) ⁽²⁾
Filter Abluft	ISO ePM ₁₀ 50% (M5) ⁽²⁾
Medientemperatur (Luft)	-20 bis +50 °C
Umgebungstemperatur (Betrieb)	0 bis +50 °C
Schutzart	IP31
Elektrische Daten	
Gebäudeleittechnik (GLT)	BACnet, Modbus TCP/IP
Spannung / Frequenz	400 V 3N -, 50 Hz
Max. Leistung Ventilatoren	2 x 3.500 W
Nennstrom	10,7 / 10,7 / 12,7 A (10,7 / 10,7 / 13,8 A ⁽⁴⁾)
Anschluss nach Schaltplan-Nr.	1323

(1) = bei 400 Pa externer Druckverlust ERP-konform
 (2) = Weitere Filterklassen siehe optionales Zubehör
 (3) = mit erhöhter Feuchterückgewinnung
 (4) = AIR RH 9500/SO

Schalldaten AIR1 RH 9500

Schalleistungspegel L_{WA} dB(A) bei 400 Pa externer Druck			
	2.900 m ³ /h	7.000 m ³ /h	9.700 m ³ /h
Zuluft (L _{WA})	78	83	89
Abluft (L _{WA})	64	66	73
Außenluft (L _{WA})	67	66	70
Fortluft (L _{WA})	77	81	88
Schalldruckpegel L_{PA} dB(A) der Gehäuseabstrahlung			
	2.900 m ³ /h	7.000 m ³ /h	9.700 m ³ /h
Gehäuse Abstr. 1 m	48	50	57
Gehäuse Abstr. 3 m	38	41	47
Gehäuse Abstr. 5 m	34	36	43

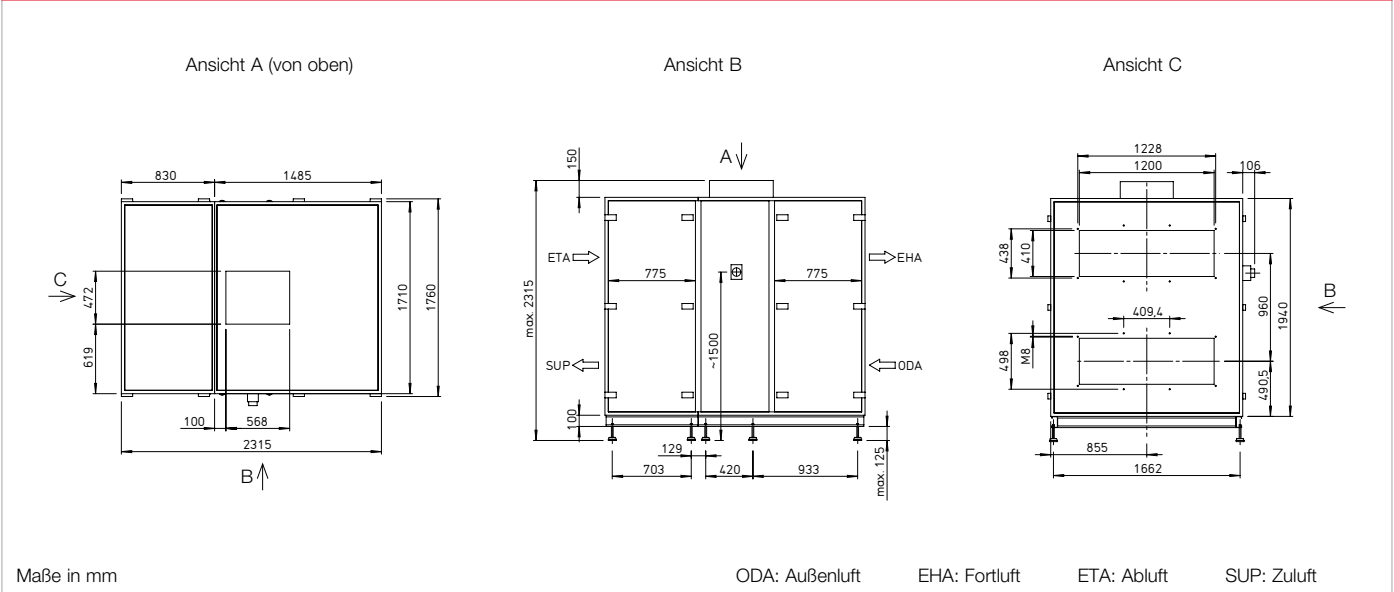
Die Schalleistung an den Anschlussstutzen ist für den gleichzeitigen Betrieb beider Ventilatoren berechnet. Der Schalldruckpegel wird für den gleichzeitigen Betrieb beider Ventilatoren in Abständen von 1, 3 und 5 m ermittelt.

Schalldaten AIR1 RH 9500/SO

Schalleistungspegel L_{WA} dB(A) bei 400 Pa externer Druck			
	2.900 m ³ /h	7.000 m ³ /h	9.400 m ³ /h
Zuluft (L _{WA})	78	83	89
Abluft (L _{WA})	65	67	72
Außenluft (L _{WA})	68	66	68
Fortluft (L _{WA})	77	82	88
Schalldruckpegel L_{PA} dB(A) der Gehäuseabstrahlung			
	2.900 m ³ /h	7.000 m ³ /h	9.400 m ³ /h
Gehäuse Abstr. 1 m	48	50	56
Gehäuse Abstr. 3 m	38	41	47
Gehäuse Abstr. 5 m	34	36	42

Die Schalleistung an den Anschlussstutzen ist für den gleichzeitigen Betrieb beider Ventilatoren berechnet. Der Schalldruckpegel wird für den gleichzeitigen Betrieb beider Ventilatoren in Abständen von 1, 3 und 5 m ermittelt.

Maße AIR1 RH 9500



Zubehör

Heiz- und Kühlregister

Vorheizung		
AIR1-EVH RH 9500 elektrisch, extern	Best.-Nr. 01830	Seite 120
Nachheizung		
AIR1-ENH RH 9500 elektrisch, extern	Best.-Nr. 03627	Seite 121
AIR1-NH WW RH 9500 Warmwasser, extern	Best.-Nr. 03830	Seite 122
Hydraulikeinheit zu Warmwasser-Heizregister		
WHSH HE 24 V (0 – 10 V) L	Best.-Nr. 06311	Seite 123
Kühlregister		
AIR1-KR KW RH 9500 L ⁽¹⁾ Kaltwasser, extern	Best.-Nr. 03984	Seite 124
AIR1-KR KW RH 9500 R ⁽¹⁾ Kaltwasser, extern	Best.-Nr. 04383	Seite 124
AIR1-CO DX RH 9500 L ⁽¹⁾ Change-over, extern	Best.-Nr. 40396	Seite 126
AIR1-CO DX RH 9500 R ⁽¹⁾ Change-over, extern	Best.-Nr. 40405	Seite 126
AIR1-SM DX ⁽²⁾ Steuermodul	Best.-Nr. 40408	Seite 128

Luftführung

Jalousie-Verschlussklappe		
AIR1-JVK XH 8500/RH 9500	Best.-Nr. 06013	Seite 128
Umluft-Modul		
AIR1-ULM RH 9500	Best.-Nr. 06185	Seite 128
Flexibles Verbindungsstück		
AIR1-VS 120/41	Best.-Nr. 04377	Seite 129

Luftfilter

Ersatzluftfilter und weitere Filterklassen		
ELF-AIR1 RH 9500/ePM10 50%/48 (M5)	Best.-Nr. 02200	Seite 137
ELF-AIR1 RH 9500/ePM10 50%/96 (M5)	Best.-Nr. 02217	Seite 137
ELF-AIR1 RH 9500/ePM1 55%/96 (F7)	Best.-Nr. 02261	Seite 137
ELF-AIR1 RH 9500/ePM1 80%/96 (F9)	Best.-Nr. 02463	Seite 137

Zur Gewährleistung der hier genannten technischen Daten und Luftmengen ist der Einsatz von Original-Ersatzluftfiltern obligatorisch.

Außenaufstellung

Dach für Außenaufstellung		
AIR1-AAD RH 9500 Wetterschutzdach für das Gerät	Best.-Nr. 06436	Seite 130
AIR1-AAD RH 9500/ULM Wetterschutzdach für das Gerät inkl. Umluftmodul	Best.-Nr. 06442	Seite 131
AIR1-AAD KR KW + DX RH 9500 Wetterschutzdach für das Kühlregister Kaltwasser oder Direktverdampfer	Best.-Nr. 06473	Seite 132
AIR1-AAD NH EL + WW RH 9500 Wetterschutzdach für Nachheizung	Best.-Nr. 06448	Seite 132
Heizung Klemmenkasten		
AIR1-AAHK	Best.-Nr. 07064	Seite 133
Hauben		
AIR1-AAHA XH 8500/RH 9500 Ansaughaube Außenluft	Best.-Nr. 06499	Seite 133
AIR1-AAHF XH 8500/RH 9500 Ausblashaube Fortluft	Best.-Nr. 06864	Seite 134

Steuerung

Bedienelemente		
AIR1-BE ECO	Best.-Nr. 06186	Seite 135
AIR1-BE TOUCH	Best.-Nr. 06187	Seite 135
Anschlussleitung Bedienelement		
AIR1-SL 4/10 10 m	Best.-Nr. 07073	Seite 135
AIR1-SL 4/20 20 m	Best.-Nr. 07121	Seite 135
Sensoren		
AIR1/KWL-VOC 0-10V Mischgasfühler	Best.-Nr. 20250	Seite 135
AIR1/KWL-CO2 0-10V Kohlendioxidfühler	Best.-Nr. 20251	Seite 135
AIR1/KWL-FTF 0-10V Feuchte-Temperaturfühler	Best.-Nr. 20252	Seite 135
AIR1-CO2 K Kohlendioxidfühler Kanaleinbau	Best.-Nr. 07124	Seite 136
Signalkonverter für Sensoren		
AIR1-SK	Best.-Nr. 06019	Seite 136
Erweiterungskit für Konstantdruckregelung		
AIR1-CAP	Best.-Nr. 06756	Seite 136

(1) = Bei der Betrachtung des Kühlregisters aus Richtung des Luftstroms hat die Version R die Serviceseite rechts und die Version L links.

(2) = Notwendiges Zubehör im Zusammenhang mit einem AIR1-CO DX Change-Over Register zur Verbindung eines AIR1-Lüftungsgerätes der Serie XC, XH und RH an die Regelung einer bauseitigen Kälteanlage.

AIR1 RH 12000

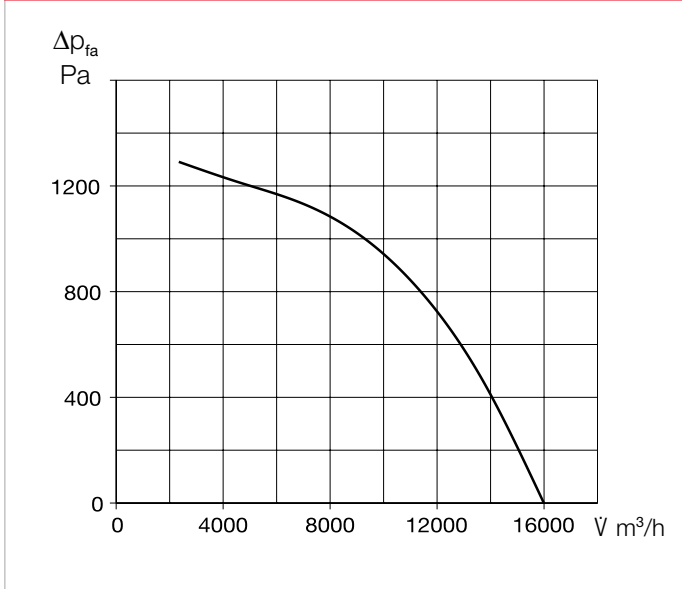


Teilbares Gehäuse

Abbildung zeigt Zubehör



Kennlinie AIR1 RH 12000



Gerätetypen

	AIR1 RH 12000	AIR1 RH 12000/SO
Bestellnummer	04350	04359
Wärmetauscher	Kondensations-Rotor	Adsorptions-Rotor ⁽³⁾

Technische Daten

Mechanische Daten

Einsatzbereich	Innen/Außen
Montageposition	Stehend
Wartungszugang	seitlich, beidseitig
Min. Luftmenge	1.690 m ³ /h
Max. Luftmenge ERP	13.300 m ³ /h ⁽¹⁾ (12.800 m ³ /h ⁽⁴⁾)
Max. Luftmenge (freiblasend)	16.000 m ³ /h
Gewicht, Gerät betriebsbereit	1.160 kg (1.184 kg ⁽⁴⁾)
Liefereinheit	2-teilig
Gerätesegmente	2
Gehäuseklasse nach DIN 1886	T2 / TB2 / D2
Filter Außenluft	ISO ePM ₁ , 55% (F7) ⁽²⁾
Filter Abluft	ISO ePM ₁₀ 50% (M5) ⁽²⁾
Medientemperatur (Luft)	-20 bis +40 °C
Umgebungstemperatur (Betrieb)	0 bis +50 °C
Schutzart	IP31

Elektrische Daten

Gebäudeleittechnik (GLT)	BACnet, Modbus TCP/IP
Spannung / Frequenz	400 V 3N -, 50 Hz
Max. Leistung Ventilatoren	2 x 5.000 W
Nennstrom	15,2 / 15,2 / 17,2 A (15,2 / 15,2 / 18,4 A ⁽⁴⁾)
Anschluss nach Schaltplan-Nr.	1324

(1) = bei 400 Pa externer Druckverlust ERP-konform
 (2) = Weitere Filterklassen siehe optionales Zubehör
 (3) = mit erhöhter Feuchterückgewinnung
 (4) = AIR RH 12000/SO

Schalldaten AIR1 RH 12000

Schalleistungspegel L_{WA} dB(A) bei 400 Pa externer Druck

	4.000 m ³ /h	9.500 m ³ /h	13.300 m ³ /h
Zuluft (L _{WA})	78	83	90
Abluft (L _{WA})	65	70	75
Außenluft (L _{WA})	69	72	72
Fortluft (L _{WA})	77	82	89

Schalldruckpegel L_{PA} dB(A) der Gehäuseabstrahlung

	4.000 m ³ /h	9.500 m ³ /h	13.300 m ³ /h
Gehäuse Abstr. 1 m	49	53	58
Gehäuse Abstr. 3 m	39	43	49
Gehäuse Abstr. 5 m	35	39	44

Die Schalleistung an den Anschlussstutzen ist für den gleichzeitigen Betrieb beider Ventilatoren berechnet. Der Schalldruckpegel wird für den gleichzeitigen Betrieb beider Ventilatoren in Abständen von 1, 3 und 5 m ermittelt.

Schalldaten AIR1 RH 12000/SO

Schalleistungspegel L_{WA} dB(A) bei 400 Pa externer Druck

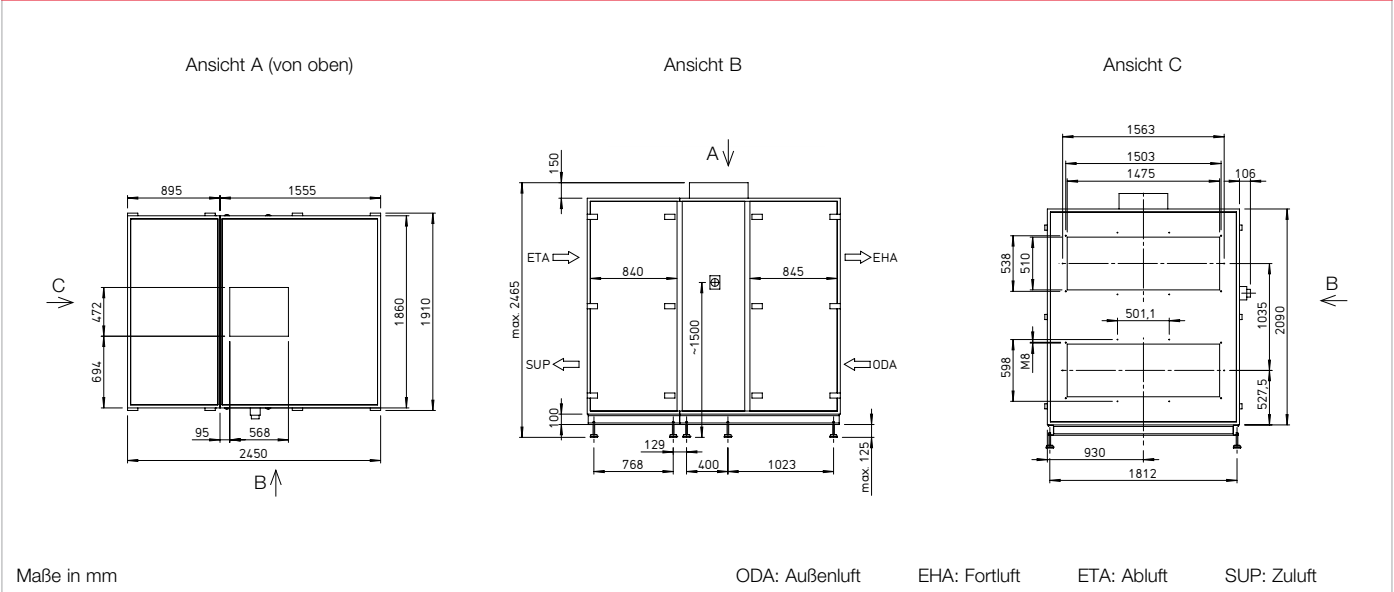
	4.000 m ³ /h	9.500 m ³ /h	12.800 m ³ /h
Zuluft (L _{WA})	79	84	89
Abluft (L _{WA})	66	70	72
Außenluft (L _{WA})	69	73	71
Fortluft (L _{WA})	77	82	88

Schalldruckpegel L_{PA} dB(A) der Gehäuseabstrahlung

	4.000 m ³ /h	9.500 m ³ /h	12.800 m ³ /h
Gehäuse Abstr. 1 m	49	53	56
Gehäuse Abstr. 3 m	39	44	46
Gehäuse Abstr. 5 m	35	39	42

Die Schalleistung an den Anschlussstutzen ist für den gleichzeitigen Betrieb beider Ventilatoren berechnet. Der Schalldruckpegel wird für den gleichzeitigen Betrieb beider Ventilatoren in Abständen von 1, 3 und 5 m ermittelt.

Maße AIR1 RH 12000



Zubehör

Heiz- und Kühlregister

Vorheizung		
AIR1-EVH RH 12000 elektrisch, extern	Best.-Nr. 01871	Seite 120
Nachheizung		
AIR1-ENH RH 12000 elektrisch, extern	Best.-Nr. 03628	Seite 121
AIR1-NH WW RH 12000 Warmwasser, extern	Best.-Nr. 03831	Seite 122
Hydraulikeinheit zu Warmwasser-Heizregister		
WHSH HE 24 V (0 - 10 V) L	Best.-Nr. 06311	Seite 123
Kühlregister		
AIR1-KR KW RH 12000 L ⁽¹⁾ Kaltwasser, extern	Best.-Nr. 04183	Seite 124
AIR1-KR KW RH 12000 R ⁽¹⁾ Kaltwasser, extern	Best.-Nr. 04389	Seite 124
AIR1-CO DX RH 12000 L ⁽¹⁾ Change-over, extern	Best.-Nr. 40397	Seite 126
AIR1-CO DX RH 12000 R ⁽¹⁾ Change-over, extern	Best.-Nr. 40406	Seite 126
AIR1-SM DX ⁽²⁾ Steuermodul	Best.-Nr. 40408	Seite 128

Luftführung

Jalousie-Verschlussklappe		
AIR1-JVK RH 12000	Best.-Nr. 06020	Seite 128
Umluft-Modul		
AIR1-ULM RH 12000	Best.-Nr. 06170	Seite 128
Flexibles Verbindungsstück		
AIR1-VS 147/51	Best.-Nr. 04378	Seite 129

Luftfilter

Ersatzluftfilter und weitere Filterklassen		
ELF-AIR1 RH 12000/ePM10 50%/48 (M5)	Best.-Nr. 02201	Seite 137
ELF-AIR1 RH 12000/ePM10 50%/96 (M5)	Best.-Nr. 02218	Seite 137
ELF-AIR1 RH 12000/ePM1 55%/96 (F7)	Best.-Nr. 02264	Seite 137
ELF-AIR1 RH 12000/ePM1 80%/96 (F9)	Best.-Nr. 02471	Seite 137

Zur Gewährleistung der hier genannten technischen Daten und Luftmengen ist der Einsatz von Original-Ersatzluftfiltern obligatorisch.

Außenaufstellung

Dach für Außenaufstellung		
AIR1-AAD RH 12000 Wetterschutzdach für das Gerät	Best.-Nr. 06437	Seite 130
AIR1-AAD RH 12000/ULM Wetterschutzdach für das Gerät inkl. Umluftmodul	Best.-Nr. 06443	Seite 131
AIR1-AAD KR KW + DX RH 12000 Wetterschutzdach für das Kühlregister Kaltwasser oder Direktverdampfer	Best.-Nr. 06474	Seite 132
AIR1-AAD NH EL + WW RH 12000 Wetterschutzdach für Nachheizung	Best.-Nr. 06449	Seite 132
Heizung Klemmenkasten		
AIR1-AAHK	Best.-Nr. 07064	Seite 133
Hauben		
AIR1-AAHA RH 12000 Ansaughaube Außenluft	Best.-Nr. 06611	Seite 133
AIR1-AAHF RH 12000 Ausblashaube Fortluft	Best.-Nr. 06865	Seite 134

Steuerung

Bedienelemente		
AIR1-BE ECO	Best.-Nr. 06186	Seite 135
AIR1-BE TOUCH	Best.-Nr. 06187	Seite 135
Anschlussleitung Bedienelement		
AIR1-SL 4/10 10 m	Best.-Nr. 07073	Seite 135
AIR1-SL 4/20 20 m	Best.-Nr. 07121	Seite 135
Sensoren		
AIR1/KWL-VOC 0-10V Mischgasfühler	Best.-Nr. 20250	Seite 135
AIR1/KWL-CO2 0-10V Kohlendioxidfühler	Best.-Nr. 20251	Seite 135
AIR1/KWL-FTF 0-10V Feuchte-Temperaturfühler	Best.-Nr. 20252	Seite 135
AIR1-CO2 K Kohlendioxidfühler Kanaleinbau	Best.-Nr. 07124	Seite 136
Signalkonverter für Sensoren		
AIR1-SK	Best.-Nr. 06019	Seite 136
Erweiterungskit für Konstantdruckregelung		
AIR1-CAP	Best.-Nr. 06756	Seite 136

(1) = Bei der Betrachtung des Kühlregisters aus Richtung des Luftstroms hat die Version R die Serviceseite rechts und die Version L links.

(2) = Notwendiges Zubehör im Zusammenhang mit einem AIR1-CO DX Change-Over Register zur Verbindung eines AIR1-Lüftungsgerätes der Serie XC, XH und RH an die Regelung einer bauseitigen Kälteanlage.

AIR1 RH 15000

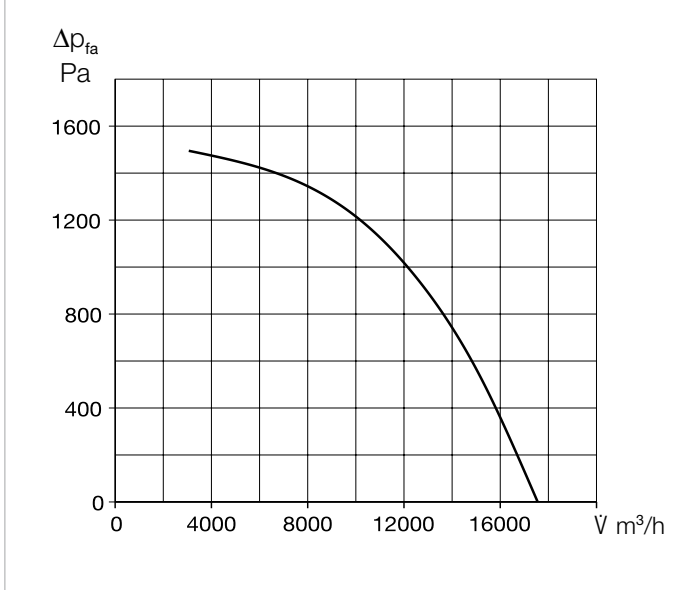


Teilbares Gehäuse

Abbildung zeigt Zubehör



Kennlinie AIR1 RH 15000



Gerätetypen

	AIR1 RH 15000	AIR1 RH 15000/SO
Bestellnummer	04351	04360
Wärmetauscher	Kondensations-Rotor	Adsorptions-Rotor ⁽³⁾

Technische Daten

Mechanische Daten	
Einsatzbereich	Innen/Außen
Montageposition	Stehend
Wartungszugang	seitlich, beidseitig
Min. Luftmenge	1.690 m ³ /h
Max. Luftmenge ERP	15.000 m ³ /h ⁽¹⁾ (14.700 m ³ /h ⁽⁴⁾)
Max. Luftmenge (freiblasend)	17.500 m ³ /h
Gewicht, Gerät betriebsbereit	1.500 kg (1.531 kg ⁽⁴⁾)
Liefereinheit	2-teilig
Gerätesegmente	2
Gehäuseklasse nach DIN 1886	T2 / TB2 / D2
Filter Außenluft	ISO ePM ₁ , 55% (F7) ⁽²⁾
Filter Abluft	ISO ePM ₁₀ 50% (M5) ⁽²⁾
Medientemperatur (Luft)	-20 bis +40 °C
Umgebungstemperatur (Betrieb)	0 bis +50 °C
Schutzart	IP31
Elektrische Daten	
Gebäudeleittechnik (GLT)	BACnet, Modbus TCP/IP
Spannung / Frequenz	400 V 3N -, 50 Hz
Max. Leistung Ventilatoren	2 x 6.000 W
Nennstrom	18,3 / 18,3 / 20,3 A (18,3 / 18,3 / 21,4 A ⁽⁴⁾)
Anschluss nach Schaltplan-Nr.	1325

(1) = bei 400 Pa externer Druckverlust ERP-konform
 (2) = Weitere Filterklassen siehe optionales Zubehör
 (3) = mit erhöhter Feuchterückgewinnung
 (4) = AIR RH 15000/SO

Schalldaten AIR1 RH 15000

Schalleistungspegel L_{WA} dB(A) bei 400 Pa externer Druck			
	5.000 m ³ /h	10.500 m ³ /h	15.000 m ³ /h
Zuluft (L _{WA})	78	85	93
Abluft (L _{WA})	64	72	78
Außenluft (L _{WA})	67	74	74
Fortluft (L _{WA})	77	84	92
Schalldruckpegel L_{PA} dB(A) der Gehäuseabstrahlung			
	5.000 m ³ /h	10.500 m ³ /h	15.000 m ³ /h
Gehäuse Abstr. 1 m	47	56	61
Gehäuse Abstr. 3 m	37	46	52
Gehäuse Abstr. 5 m	33	42	47

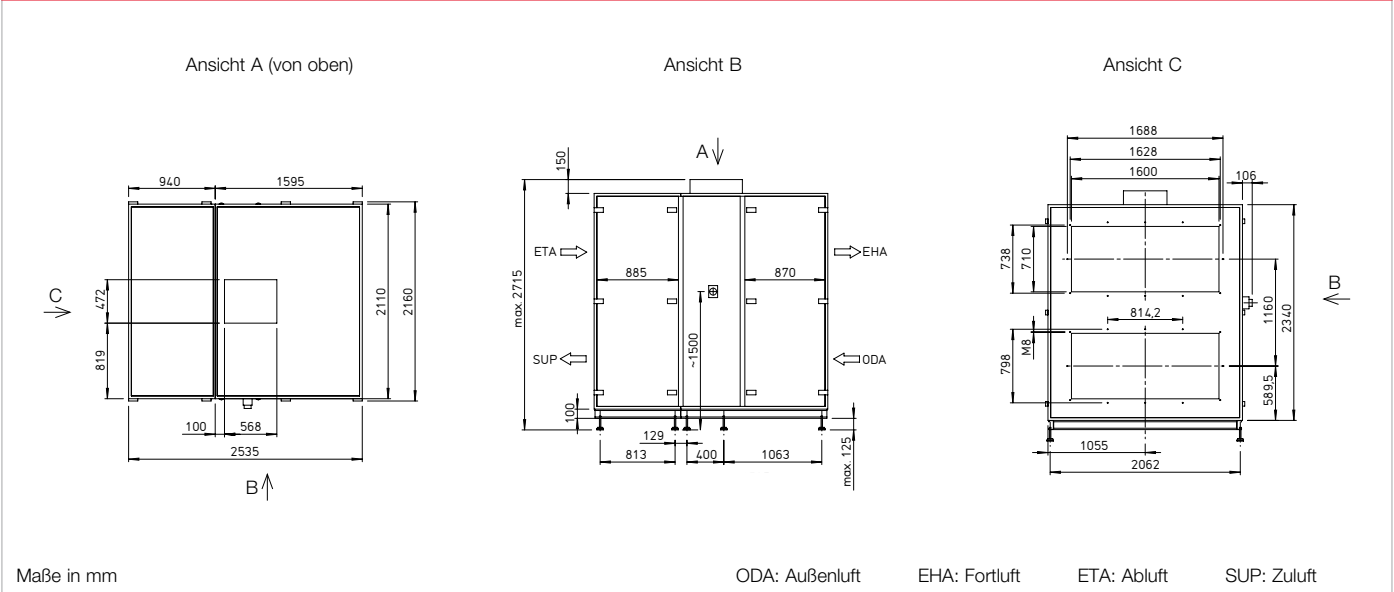
Die Schalleistung an den Anschlussstutzen ist für den gleichzeitigen Betrieb beider Ventilatoren berechnet. Der Schalldruckpegel wird für den gleichzeitigen Betrieb beider Ventilatoren in Abständen von 1, 3 und 5 m ermittelt.

Schalldaten AIR1 RH 15000/SO

Schalleistungspegel L_{WA} dB(A) bei 400 Pa externer Druck			
	5.000 m ³ /h	10.500 m ³ /h	14.700 m ³ /h
Zuluft (L _{WA})	79	86	93
Abluft (L _{WA})	65	72	77
Außenluft (L _{WA})	68	74	74
Fortluft (L _{WA})	77	84	92
Schalldruckpegel L_{PA} dB(A) der Gehäuseabstrahlung			
	5.000 m ³ /h	10.500 m ³ /h	14.700 m ³ /h
Gehäuse Abstr. 1 m	47	56	61
Gehäuse Abstr. 3 m	38	46	51
Gehäuse Abstr. 5 m	33	42	47

Die Schalleistung an den Anschlussstutzen ist für den gleichzeitigen Betrieb beider Ventilatoren berechnet. Der Schalldruckpegel wird für den gleichzeitigen Betrieb beider Ventilatoren in Abständen von 1, 3 und 5 m ermittelt.

Maße AIR1 RH 15000



Zubehör

Heiz- und Kühlregister

Vorheizung		
AIR1-EVH RH 15000 elektrisch, extern	Best.-Nr. 01883	Seite 120
Nachheizung		
AIR1-ENH RH 15000 elektrisch, extern	Best.-Nr. 03642	Seite 121
AIR1-NH WW RH 15000 Warmwasser, extern	Best.-Nr. 03833	Seite 122
Hydraulikeinheit zu Warmwasser-Heizregister		
WHSH HE 24 V (0 - 10 V) L	Best.-Nr. 06311	Seite 123
Kühlregister		
AIR1-KR KW RH 15000 L ⁽¹⁾ Kaltwasser, extern	Best.-Nr. 04184	Seite 124
AIR1-KR KW RH 15000 R ⁽¹⁾ Kaltwasser, extern	Best.-Nr. 04391	Seite 124
AIR1-CO DX RH 15000 L ⁽¹⁾ Change-over, extern	Best.-Nr. 40398	Seite 126
AIR1-CO DX RH 15000 R ⁽¹⁾ Change-over, extern	Best.-Nr. 40407	Seite 126
AIR1-SM DX ⁽²⁾ Steuermodul	Best.-Nr. 40408	Seite 128

Luftführung

Jalousie-Verschlussklappe		
AIR1-JVK RH 15000	Best.-Nr. 06021	Seite 128
Umluft-Modul		
AIR1-ULM RH 15000	Best.-Nr. 06182	Seite 128
Flexibles Verbindungsstück		
AIR1-VS 160/71	Best.-Nr. 04379	Seite 129

Luftfilter

Ersatzluftfilter und weitere Filterklassen		
ELF-AIR1 RH 15000/ePM10 50%/48 (M5)	Best.-Nr. 02202	Seite 137
ELF-AIR1 RH 15000/ePM10 50%/96 (M5)	Best.-Nr. 02219	Seite 137
ELF-AIR1 RH 15000/ePM1 55%/96 (F7)	Best.-Nr. 02271	Seite 137
ELF-AIR1 RH 15000/ePM1 80%/96 (F9)	Best.-Nr. 02479	Seite 137

Zur Gewährleistung der hier genannten technischen Daten und Luftmengen ist der Einsatz von Original-Ersatzluftfiltern obligatorisch.

Außenaufstellung

Dach für Außenaufstellung		
AIR1-AAD RH 15000 Wetterschutzdach für das Gerät	Best.-Nr. 06438	Seite 130
AIR1-AAD RH 15000/ULM Wetterschutzdach für das Gerät inkl. Umluftmodul	Best.-Nr. 06444	Seite 131
AIR1-AAD KR KW + DX RH 15000 Wetterschutzdach für das Kühlregister Kaltwasser oder Direktverdampfer	Best.-Nr. 06482	Seite 132
AIR1-AAD NH EL + WW RH 15000 Wetterschutzdach für Nachheizung	Best.-Nr. 06450	Seite 132
Heizung Klemmenkasten		
AIR1-AAHK	Best.-Nr. 07064	Seite 133
Hauben		
AIR1-AAHA RH 15000 Ansaughaube Außenluft	Best.-Nr. 06612	Seite 133
AIR1-AAHF RH 15000 Ausblashaube Fortluft	Best.-Nr. 06866	Seite 134

Steuerung

Bedienelemente		
AIR1-BE ECO	Best.-Nr. 06186	Seite 135
AIR1-BE TOUCH	Best.-Nr. 06187	Seite 135
Anschlussleitung Bedienelement		
AIR1-SL 4/10 10 m	Best.-Nr. 07073	Seite 135
AIR1-SL 4/20 20 m	Best.-Nr. 07121	Seite 135
Sensoren		
AIR1/KWL-VOC 0-10V Mischgasfühler	Best.-Nr. 20250	Seite 135
AIR1/KWL-CO2 0-10V Kohlendioxidfühler	Best.-Nr. 20251	Seite 135
AIR1/KWL-FTF 0-10V Feuchte-Temperaturfühler	Best.-Nr. 20252	Seite 135
AIR1-CO2 K Kohlendioxidfühler Kanaleinbau	Best.-Nr. 07124	Seite 136
Signalkonverter für Sensoren		
AIR1-SK	Best.-Nr. 06019	Seite 136
Erweiterungskit für Konstantdruckregelung		
AIR1-CAP	Best.-Nr. 06756	Seite 136

(1) = Bei der Betrachtung des Kühlregisters aus Richtung des Luftstroms hat die Version R die Serviceseite rechts und die Version L links.

(2) = Notwendiges Zubehör im Zusammenhang mit einem AIR1-CO DX Change-Over Register zur Verbindung eines AIR1-Lüftungsgerätes der Serie XC, XH und RH an die Regelung einer bauseitigen Kälteanlage.

AIR1-EVH RH



Elektrische Vorheizung

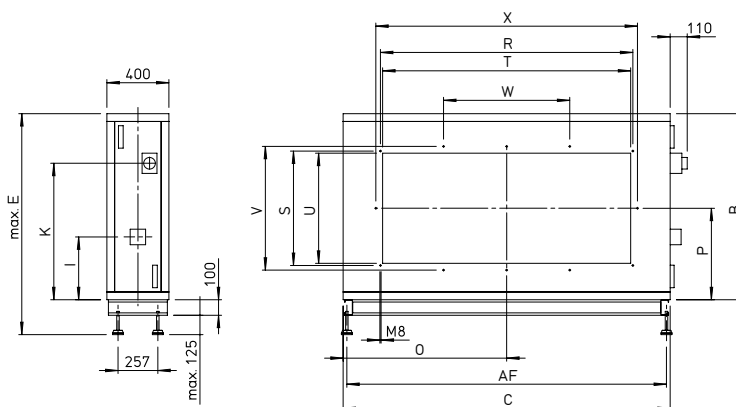
Zur Erwärmung der Außenluft bei sehr niedrigen Außentemperaturen. Montage direkt am Außenluftkanal des Lüftungsgerätes einschließlich Befestigungsmaterial. Gehäuse in stabiler Paneelbauweise, allseitig isoliert mit 50 mm Mineralwolle zur Minimierung von Wärmeverlusten. Gehäuse außen korrosionsbeständig beschichtet. Großzügige Revisionsöffnungen für einfachen Zugang und optimaler Reinigungs- und Wartungsmöglichkeit. Für Innenaufstellung geeignet.

Detaillierte Berechnungen / technische Informationen: www.AIR1Select.com

Technische Daten

Type	Bestell-Nr.	Heizleistung	Stromaufnahme max.	Gewicht
AIR1-EVH RH 1500	01262	4,2 kW	6,1 A	50,0 kg
AIR1-EVH RH 2000	01710	5,8 kW	8,4 A	61,0 kg
AIR1-EVH RH 3000	01711	9,1 kW	13,1 A	77,0 kg
AIR1-EVH RH 5000	01791	15,6 kW	22,5 A	110,0 kg
AIR1-EVH RH 6000	01792	18,1 kW	26,1 A	126,0 kg
AIR1-EVH RH 8000	01819	22,0 kW	31,8 A	135,0 kg
AIR1-EVH RH 9500	01830	22,0 kW	31,8 A	150,0 kg
AIR1-EVH RH 12000	01871	22,0 kW	31,8 A	174,0 kg
AIR1-EVH RH 15000	01883	22,0 kW	31,8 A	211,0 kg

Maße AIR1-EVH RH



Maße in mm

Maße

Type	Bestell-Nr.	B	C	E	I	K	O	P	R	S	T	U	V	W	X	AF
AIR1-EVH RH 1500	01262	520	760	745	160	313	380	265	378	338	350	310	-	-	-	712
AIR1-EVH RH 2000	01710	580	860	805	200	339	430	295	498	338	470	310	-	-	-	812
AIR1-EVH RH 3000	01711	640	970	856	200	380	485	300	608	438	580	410	-	-	-	922
AIR1-EVH RH 5000	01791	780	1240	1005	300	465	620	375	883	438	855	410	498	-	-	1192
AIR1-EVH RH 6000	01792	830	1360	1055	330	515	680	400	883	438	855	410	498	-	-	1312
AIR1-EVH RH 8000	01819	950	1610	1175	300	630	805	465	1083	438	1055	410	498	361	-	1562
AIR1-EVH RH 9500	01830	1000	1710	1225	300	680	855	490	1228	438	1200	410	498	409	-	1662
AIR1-EVH RH 12000	01871	1080	1860	1315	300	765	930	530	1503	538	1475	510	598	501	1563	1812
AIR1-EVH RH 15000	01883	1200	2110	1425	405	880	1055	590	1628	738	1600	710	798	814	1688	2062

AIR1-ENH RH



Elektrische Nachheizung

Zur bedarfsgerechten Temperierung der Zuluft.

Intern bis RH 3000: Netzversorgung und Anschluss an die Regelung des Lüftungsgerätes durch vorkonfektionierte Steckkontakte. Nachheizregister für den Einbau im Lüftungsgerät.

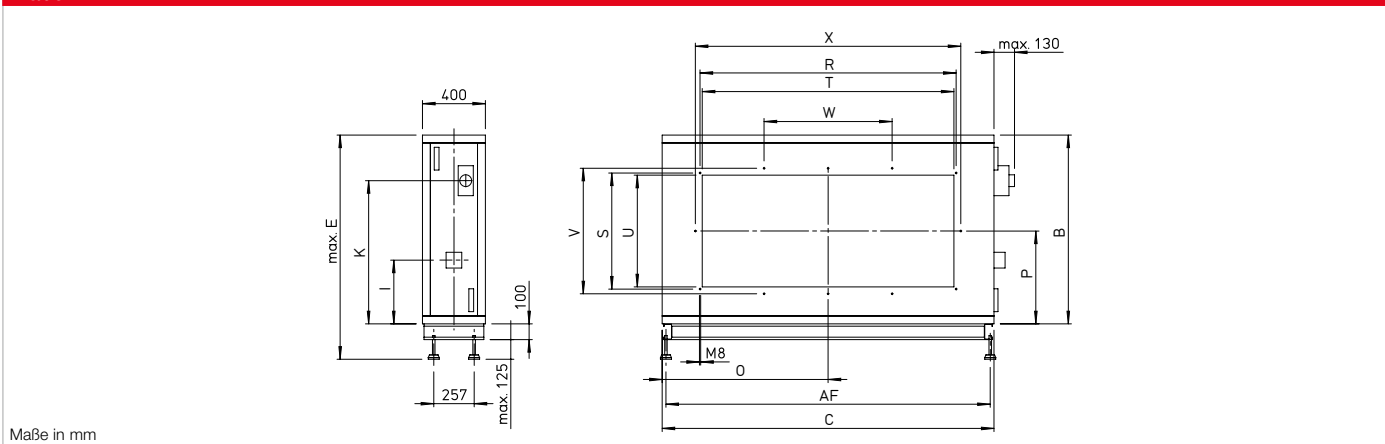
Extern ab RH 5000: Montage direkt am Zuluftkanal des Lüftungsgerätes einschließlich Befestigungsmaterial. Gehäuse in stabiler Paneelbauweise, allseitig isoliert mit 50 mm Mineralwolle zur Minimierung von Wärmeverlusten. Gehäuse außen korrosionsbeständig beschichtet. Großzügige Revisionsöffnungen für einfachen Zugang und optimaler Reinigungs- und Wartungsmöglichkeit. Für Innen- und Außenaufstellung geeignet. Hinweis: Für die Außenaufstellung wird ein Wetterschutzdach benötigt.

Detaillierte Berechnungen / technische Informationen: www.AIR1Select.com

Technische Daten

	Type	Bestell-Nr.	Heizleistung	Stromaufnahme max.	Gewicht
intern	AIR1-ENH RH 1500	03605	4,2 kW	6,1 A	8,0 kg
	AIR1-ENH RH 2000	03616	5,8 kW	8,4 A	10,0 kg
	AIR1-ENH RH 3000	03617	9,1 kW	13,1 A	15,0 kg
extern	AIR1-ENH RH 5000	03618	15,6 kW	22,5 A	110,0 kg
	AIR1-ENH RH 6000	03625	18,1 kW	26,1 A	126,0 kg
	AIR1-ENH RH 8000	03626	22,0 kW	31,8 A	135,0 kg
	AIR1-ENH RH 9500	03627	29,2 kW	42,2 A	150,0 kg
	AIR1-ENH RH 12000	03628	38,9 kW	56,2 A	174,0 kg
	AIR1-ENH RH 15000	03642	44,0 kW	63,5 A	211,0 kg

Maße AIR1-ENH RH



Maße in mm

Maße

	Type	Bestell-Nr.	B	C	E	I	K	O	P	R	S	T	U	V	W	X	AF
extern	AIR1-ENH RH 5000	03618	780	1240	1005	300	465	620	375	883	438	855	410	498	-	-	1192
	AIR1-ENH RH 6000	03625	830	1360	1055	330	515	680	400	883	438	855	410	498	-	-	1312
	AIR1-ENH RH 8000	03626	950	1610	1175	300	630	805	465	1083	438	1055	410	498	361	-	1562
	AIR1-ENH RH 9500	03627	1000	1710	1225	300	680	855	490	1228	438	1200	410	498	409	-	1662
	AIR1-ENH RH 12000	03628	1080	1860	1305	300	795	930	530	1503	538	1475	510	598	501	1563	1812
	AIR1-ENH RH 15000	03642	1200	2110	1425	405	910	1055	590	1628	738	1600	710	798	814	1688	2062

AIR1-NH WW RH



■ Warmwasser-Nachheizung

Zur bedarfsgerechten Temperierung der Zuluft. Für die Temperatur-Regelung ist Zubehör erforderlich (Hydraulikeinheit WSHH HE 24 V).

Intern bis RH 3000: Für den Einbau in das Lüftungsgerät. Die Heizelemente bestehen aus Kupferrohren mit aufgepressten Aluminiumlamellen, die Wasseranschlüsse für Vor- und Rücklauf aus Kupferrohr.

Extern ab RH 5000: Zur Montage am Zuluftkanal des Lüftungsgerätes einschließlich Befestigungsmaterial. Gehäuse in stabiler Paneelbauweise, allseitig isoliert mit 50 mm Mineralwolle zur Minimierung von Wärmeverlusten. Gehäuse außen korrosionsbeständig beschichtet. Großzügige Revisionsöffnungen für einfachen Zugang, optimale Reinigungs- und Wartungsmöglichkeit. Für Innen- und Außenaufstellung. Hinweis: Für die Außenaufstellung wird ein Wetterschutzdach benötigt.

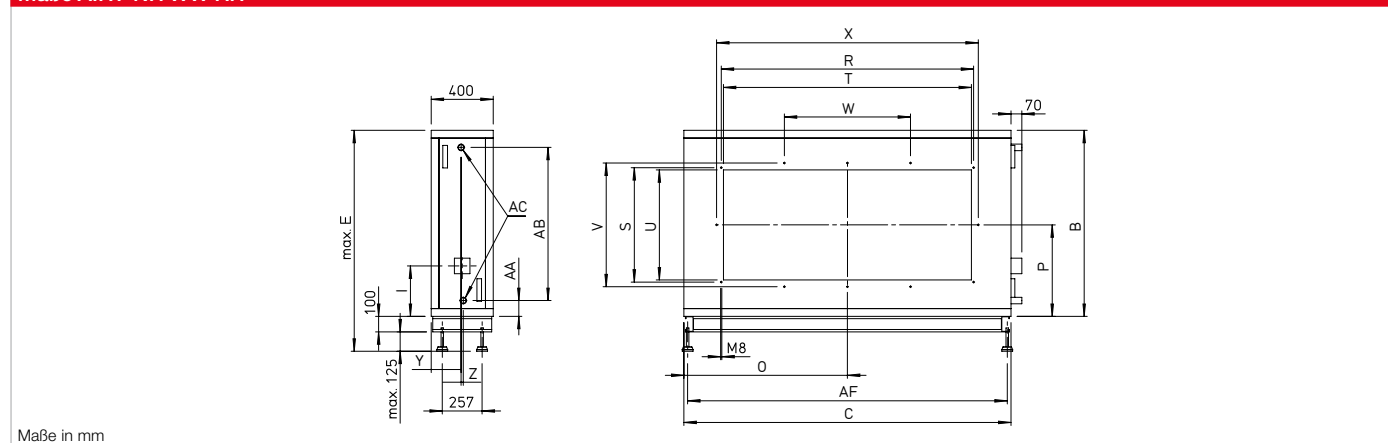
Detaillierte Berechnungen / technische Informationen: www.AIR1Select.com

■ Technische Daten

	Type	Bestell-Nr.	Heizleistung ⁽¹⁾	Wasserinhalt	Gewicht ⁽²⁾	Anschluss VL / RL ⁽³⁾	Temperaturregelsystem	Bestell-Nr.
intern	AIR1-NH WW RH 1500	03805	7,6 kW	1,3 l	4,6 kg	G 1/2	WSHH HE 24 V (0 – 10 V)	08318
	AIR1-NH WW RH 2000	03806	11,6 kW	1,7 l	5,8 kg	G 1/2	WSHH HE 24 V (0 – 10 V)	08318
	AIR1-NH WW RH 3000	03824	14,9 kW	2,2 l	7,0 kg	G 1/2	WSHH HE 24 V (0 – 10 V)	08318
extern	AIR1-NH WW RH 5000	03825	24,1 kW	3,8 l	103,0 kg	G 1/2	WSHH HE 24 V (0 – 10 V) M	06310
	AIR1-NH WW RH 6000	03826	30,5 kW	4,8 l	125,0 kg	G 3/4	WSHH HE 24 V (0 – 10 V) M	06310
	AIR1-NH WW RH 8000	03827	45,2 kW	6,5 l	171,0 kg	G 3/4	WSHH HE 24 V (0 – 10 V) M	06310
	AIR1-NH WW RH 9500	03830	53,7 kW	7,7 l	195,0 kg	G 1	WSHH HE 24 V (0 – 10 V) L	06311
	AIR1-NH WW RH 12000	03831	67,1 kW	9,4 l	228,0 kg	G 1	WSHH HE 24 V (0 – 10 V) L	06311
	AIR1-NH WW RH 15000	03833	80,5 kW	12,6 l	274,0 kg	G 1 1/4	WSHH HE 24 V (0 – 10 V) L	06311

(1) bei 60/40°C Vorlauf-/Rücklauf-Temperatur, (2) ohne Flüssigkeit, (3) Außengewinde

Maße AIR1-NH WW RH



Maße in mm

■ Maße

	Type	Bestell-Nr.	B	C	E	I	O	P	R	S	T
extern	AIR1-NH WW RH 5000	03825	780	1240	1005	300	620	375	883	438	855
	AIR1-NH WW RH 6000	03826	830	1360	1055	300	680	400	883	438	855
	AIR1-NH WW RH 8000	03827	950	1610	1175	300	805	465	1083	438	1055
	AIR1-NH WW RH 9500	03830	1000	1710	1225	300	855	490	1228	438	1200
	AIR1-NH WW RH 12000	03831	1080	1860	1305	325	930	530	1503	538	1475
	AIR1-NH WW RH 15000	03833	1200	2110	1425	325	1055	590	1628	738	1600

	Type	Bestell-Nr.	U	V	W	X	Y	Z	AA	AB	AC ⁽¹⁾	AF
extern	AIR1-NH WW RH 5000	03825	410	498	–	–	178	35	85	599	G 1/2	1192
	AIR1-NH WW RH 6000	03826	410	498	–	–	188	27	93	631	G 3/4	1312
	AIR1-NH WW RH 8000	03827	410	498	361	–	188	27	93	752	G 3/4	1562
	AIR1-NH WW RH 9500	03830	410	498	409	–	178	33	93	802	G 1	1662
	AIR1-NH WW RH 12000	03831	510	598	501	1563	188	23	99	876	G 1	1812
	AIR1-NH WW RH 15000	03833	710	798	814	1688	193	14	102	988	G 1 1/4	2062

(1) Außengewinde

WHSH HE 24 V (0 – 10 V)



Hydraulikeinheit

Hydraulikeinheit für die Zulufttemperatur-Regelung über die Steuerung des Wasserdurchflusses im Heizregister. Lieferung als Kompletteneinheit, bestehend aus Hydraulikeinheit mit 3-Wege-Ventil mit Stellantrieb und Umwälzpumpe, VL- / RL-Temperaturanzeige und flexiblen Anschlussschläuchen.

Technische Daten

XH-Geräte	Type	Bestell-Nr.	Steuerspannung	K _{vs} -Wert	Durchflussmenge	Anschlussdurchmesser
AIR1-RH 1500	WHSH HE 24 V (0 – 10 V)	08318	24 V (0 – 10 V)	5,1	0,2 bis 3,3 m ³ /h	G1 AG flachdichtend (DN25, 1")
AIR1-RH 2000	WHSH HE 24 V (0 – 10 V)	08318	24 V (0 – 10 V)	5,1	0,2 bis 3,3 m ³ /h	G1 AG flachdichtend (DN25, 1")
AIR1-RH 3000	WHSH HE 24 V (0 – 10 V)	08318	24 V (0 – 10 V)	5,1	0,2 bis 3,3 m ³ /h	G1 AG flachdichtend (DN25, 1")
AIR1-RH 5000	WHSH HE 24 V (0 – 10 V) M	06310	24 V (0 – 10 V)	8,1	0,0 bis 4,0 m ³ /h	G2 AG flachdichtend (DN32, 1 1/4")
AIR1-RH 6000	WHSH HE 24 V (0 – 10 V) M	06310	24 V (0 – 10 V)	8,1	0,0 bis 4,0 m ³ /h	G2 AG flachdichtend (DN32, 1 1/4")
AIR1-RH 8000	WHSH HE 24 V (0 – 10 V) M	06310	24 V (0 – 10 V)	8,1	0,0 bis 4,0 m ³ /h	G2 AG flachdichtend (DN32, 1 1/4")
AIR1-RH 9500	WHSH HE 24 V (0 – 10 V) L	06311	24 V (0 – 10 V)	15	0,0 bis 8,0 m ³ /h	G2 flachdichtend (DN32, 1 1/4")
AIR1-RH 12000	WHSH HE 24 V (0 – 10 V) L	06311	24 V (0 – 10 V)	15	0,0 bis 8,0 m ³ /h	G2 flachdichtend (DN32, 1 1/4")
AIR1-RH 15000	WHSH HE 24 V (0 – 10 V) L	06311	24 V (0 – 10 V)	15	0,0 bis 8,0 m ³ /h	G2 flachdichtend (DN32, 1 1/4")

AIR1-KR KW RH



■ **Kühlregister Kaltwasser**

Zur bedarfsgerechten Temperierung (Kühlung) der Zuluft. Montage direkt am Zuluftkanal des Lüftungsgerätes möglich. Gehäuse in stabiler Paneelbauweise, allseitig isoliert mit 50 mm Mineralwolle zur Minimierung von Wärmeverlusten. Gehäuse außen korrosionsbeständig beschichtet. Großzügige Revisionsöffnungen für einfachen Zugang und optimaler Reinigungs- und Wartungsmöglichkeit. Kondensatwanne aus Edelstahl mit Kondensatablaufstutzen. Kondensatanschluss 32 mm. Für Innen- und Außenaufstellung geeignet. Hinweis: Für die Außenaufstellung wird ein Wetterschutzdach benötigt. Empfohlenes Zubehör: Kugelsiphon AIR1-KS B (Art-Nr. 07169)

Detaillierte Berechnungen / technische Informationen: www.AIR1Select.com

■ **Technische Daten**

Type	Bestell-Nr.	Ausführung	Wasserinhalt	Anschluss VL/RL ⁽¹⁾	Gewicht (ohne Flüssigkeit)
AIR1-KR KW RH 1500 L	03958	links	1,9 l	G 1/2	66,0 kg
AIR1-KR KW RH 1500 R	04283	rechts	1,9 l	G 1/2	66,0 kg
AIR1-KR KW RH 2000 L	03959	links	2,6 l	G 3/4	80,0 kg
AIR1-KR KW RH 2000 R	04285	rechts	2,6 l	G 3/4	80,0 kg
AIR1-KR KW RH 3000 L	03967	links	3,4 l	G 1	101,0 kg
AIR1-KR KW RH 3000 R	04286	rechts	3,4 l	G 1	101,0 kg
AIR1-KR KW RH 5000 L	03971	links	6,5 l	G 1 1/4	158,0 kg
AIR1-KR KW RH 5000 R	04287	rechts	6,5 l	G 1 1/4	158,0 kg
AIR1-KR KW RH 6000 L	03976	links	7,0 l	G 1 1/4	180,0 kg
AIR1-KR KW RH 6000 R	04288	rechts	7,0 l	G 1 1/4	180,0 kg
AIR1-KR KW RH 8000 L	03983	links	13,7 l	G 1 1/2	242,0 kg
AIR1-KR KW RH 8000 R	04382	rechts	13,7 l	G 1 1/2	242,0 kg
AIR1-KR KW RH 9500 L	03984	links	16,9 l	G 2	270,0 kg
AIR1-KR KW RH 9500 R	04383	rechts	16,9 l	G 2	270,0 kg
AIR1-KR KW RH 12000 L	04183	links	20,5 l	G 2	313,0 kg
AIR1-KR KW RH 12000 R	04389	rechts	20,5 l	G 2	313,0 kg
AIR1-KR KW RH 15000 L	04184	links	20,2 l	G 2	380,0 kg
AIR1-KR KW RH 15000 R	04391	rechts	20,2 l	G 2	380,0 kg

(1) Außengewinde

AIR1-CO DX RH



■ **Kühlregister Change-over**

Zur bedarfsgerechten Temperierung (Kühlung/Heizung) der Zuluft. Zur Verwendung von gängigen Kältemitteln geeignet (Auswahlliste siehe www.AIR1Select.com). Gehäuse in stabiler Paneelbauweise, allseitig isoliert mit 50 mm Mineralwolle zur Minimierung von Wärmeverlusten. Gehäuse außen korrosionsbeständig beschichtet. Kondensatwanne aus Edelstahl mit Kondensatablaufstutzen. Großzügige Revisionsöffnungen für einfachen Zugang und optimaler Reinigungs- und Wartungsmöglichkeit. Kondensatanschluss 32 mm.

Notwendiges Zubehör: AIR1-SM DX (Art-Nr. 40408)

Empfohlenes Zubehör: Kugelsiphon AIR1-KS B (Art-Nr. 07169)

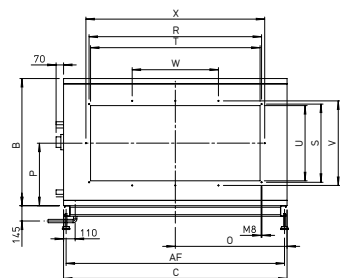
Detaillierte Berechnungen / technische Informationen: www.AIR1Select.com

■ **Technische Daten**

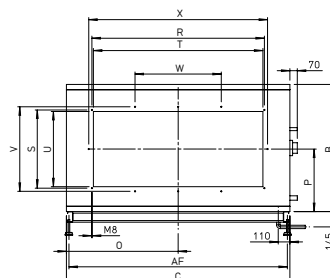
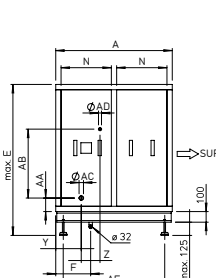
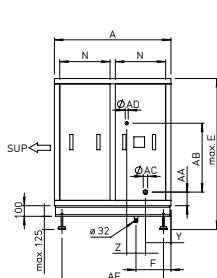
Type	Bestell-Nr.	Ausführung	Gewicht (ohne Flüssigkeit)	Füllmenge	Ø Anschluss Auslass	Ø Anschluss Einlass
AIR1-CO DX RH 1500 L	40390	links	65,0 kg	1,6 l	16 mm	12 mm
AIR1-CO DX RH 1500 R	40399	rechts	65,0 kg	1,6 l	16 mm	12 mm
AIR1-CO DX RH 2000 L	40391	links	79,0 kg	2,2 l	19 mm	12 mm
AIR1-CO DX RH 2000 R	40400	rechts	79,0 kg	2,2 l	19 mm	12 mm
AIR1-CO DX RH 3000 L	40392	links	100,0 kg	2,9 l	22 mm	16 mm
AIR1-CO DX RH 3000 R	40401	rechts	100,0 kg	2,9 l	22 mm	16 mm
AIR1-CO DX RH 5000 L	40393	links	156,0 kg	5,3 l	28 mm	16 mm
AIR1-CO DX RH 5000 R	40402	rechts	156,0 kg	5,3 l	28 mm	16 mm
AIR1-CO DX RH 6000 L	40394	links	180,0 kg	6,3 l	28 mm	16 mm
AIR1-CO DX RH 6000 R	40403	rechts	180,0 kg	6,3 l	28 mm	16 mm
AIR1-CO DX RH 8000 L	40395	links	240,0 kg	11,6 l	35 mm	22 mm
AIR1-CO DX RH 8000 R	40404	rechts	240,0 kg	11,6 l	35 mm	22 mm
AIR1-CO DX RH 9500 L	40396	links	265,0 kg	13,3 l	35 mm	22 mm
AIR1-CO DX RH 9500 R	40405	rechts	265,0 kg	13,3 l	35 mm	22 mm
AIR1-CO DX RH 12000 L	40397	links	303,0 kg	13,0 l	42 mm	22 mm
AIR1-CO DX RH 12000 R	40406	rechts	303,0 kg	13,0 l	42 mm	22 mm
AIR1-CO DX RH 15000 L	40398	links	380,0 kg	16,5 l	42 mm	28 mm
AIR1-CO DX RH 15000 R	40407	rechts	380,0 kg	16,5 l	42 mm	28 mm

Maße AIR1-CO DX RH

Ausführung links (L)



Ausführung rechts (R)



Maße in mm

Bei der Betrachtung des Kühlgregisters aus Richtung des Luftstroms hat die Version R die Serviceseite rechts und die Version L links.

Maße

Type	Bestell-Nr.	A	B	C	E	F	N	O	P	R	S	T
AIR1-CO DX RH 1500 L	40390	1000	520	760	745	306	425	380	265	378	338	350
AIR1-CO DX RH 1500 R	40399	1000	520	760	745	306	425	380	265	378	338	350
AIR1-CO DX RH 2000 L	40391	1000	580	860	805	306	425	430	295	498	338	470
AIR1-CO DX RH 2000 R	40400	1000	580	860	805	306	425	430	295	498	338	470
AIR1-CO DX RH 3000 L	40392	1000	675	970	865	306	425	485	320	608	438	580
AIR1-CO DX RH 3000 R	40401	1000	675	970	865	306	425	485	320	608	438	580
AIR1-CO DX RH 5000 L	40393	1100	780	1240	1005	330	475	620	375	883	438	855
AIR1-CO DX RH 5000 R	40402	1100	780	1240	1005	330	475	620	375	883	438	855
AIR1-CO DX RH 6000 L	40394	1100	830	1360	1055	330	475	680	400	883	438	855
AIR1-CO DX RH 6000 R	40403	1100	830	1360	1055	330	475	680	400	883	438	855
AIR1-CO DX RH 8000 L	40395	1100	950	1610	1175	330	475	805	465	1083	438	1055
AIR1-CO DX RH 8000 R	40404	1100	950	1610	1175	330	475	805	465	1083	438	1055
AIR1-CO DX RH 9500 L	40396	1100	1000	1710	1225	330	475	855	490	1228	438	1200
AIR1-CO DX RH 9500 R	40405	1100	1000	1710	1225	330	475	855	490	1228	438	1200
AIR1-CO DX RH 12000 L	40397	1100	1080	1860	1305	330	475	930	530	1503	538	1475
AIR1-CO DX RH 12000 R	40406	1100	1080	1860	1305	330	475	930	530	1503	538	1475
AIR1-CO DX RH 15000 L	40398	1100	1200	2110	1425	330	475	1055	590	1628	738	1600
AIR1-CO DX RH 15000 R	40407	1100	1200	2110	1425	330	475	1055	590	1628	738	1600

Type	Bestell-Nr.	U	V	W	X	Y	Z	AA	AB	AC	AD	AE	AF
AIR1-CO DX RH 1500 L	40390	310	–	–	–	196	74	130	170	16	12	858	712
AIR1-CO DX RH 1500 R	40399	310	–	–	–	196	74	130	170	16	12	858	712
AIR1-CO DX RH 2000 L	40391	310	–	–	–	196	59	110	240	19	12	858	812
AIR1-CO DX RH 2000 R	40400	310	–	–	–	196	59	110	240	19	12	858	812
AIR1-CO DX RH 3000 L	40392	410	498	–	–	196	69	110	290	22	16	858	922
AIR1-CO DX RH 3000 R	40401	410	498	–	–	196	69	110	290	22	16	858	922
AIR1-CO DX RH 5000 L	40393	410	498	–	–	196	64	116	432	28	16	958	1192
AIR1-CO DX RH 5000 R	40402	410	498	–	–	196	64	116	432	28	16	958	1192
AIR1-CO DX RH 6000 L	40394	410	498	–	–	196	79	121	412	28	16	958	1312
AIR1-CO DX RH 6000 R	40403	410	498	–	–	196	79	121	412	28	16	958	1312
AIR1-CO DX RH 8000 L	40395	410	498	361	–	203	177	116	492	35	22	958	1562
AIR1-CO DX RH 8000 R	40404	410	498	361	–	203	177	116	492	35	22	958	1562
AIR1-CO DX RH 9500 L	40396	410	498	409	–	220	205	116	527	35	22	958	1662
AIR1-CO DX RH 9500 R	40405	410	498	409	–	220	205	116	527	35	22	958	1662
AIR1-CO DX RH 12000 L	40397	510	598	501	1563	213	127	123	580	42	22	958	1812
AIR1-CO DX RH 12000 R	40406	510	598	501	1563	213	127	123	580	42	22	958	1812
AIR1-CO DX RH 15000 L	40398	710	798	814	1688	241	177	128	650	42	28	958	2062
AIR1-CO DX RH 15000 R	40407	710	798	814	1688	241	177	128	650	42	28	958	2062

AIR1-SM DX



Steuermodul DX

Zur Verbindung der Regelung eines AIR1-Lüftungsgerätes der Serie XC, XH und RH mit der Regelung einer bauseitigen Kälteanlage. Es stehen verschiedene Ein- und Ausgangssignale von und zur Kälteanlage zur Verfügung. Hinweis: Notwendiges Zubehör im Zusammenhang mit einem AIR1-CO DX Change-Over Register.
Maße (BxHxT): 205 x 255 x 112 mm

Technische Daten				
Type	Bestell-Nr.	Spannung	Strom	Umgebungstemp.
AIR1-SM DX	40408	230 V AC / 50 Hz	max. 0,33 A	0 bis +40°C

AIR1-JVK XH / RH



Jalousie-Verschlussklappe

Jalousie-Verschlussklappe zur Verhinderung von Kaltluftneinfall bei stehendem Ventilator. Rahmengehäuse mit beidseitigem Anschlussflansch. Lamellen gegenlaufend, mit eingezogener Dichtlippe. Dichtheitsklasse 2. Die Montage erfolgt innen im Gerät.

Technische Daten					
Type	Bestell-Nr.	Laufzeit (auf / zu)	Gewicht	Umgebungstemp.	Antriebsart
AIR1-JVK XH 1500/RH 1500	06006	40 ... 75 s	3,0 kg	-30 bis +50 °C	24 V DC. Federrückstellend
AIR1-JVK XH 2500/RH 2000	06007	40 ... 75 s	4,0 kg	-30 bis +50 °C	24 V DC. Federrückstellend
AIR1-JVK XH 3500-4500/RH 3000	06009	40 ... 75 s	5,0 kg	-30 bis +50 °C	24 V DC. Federrückstellend
AIR1-JVK XH 5500/RH 5000-6000	06010	40 ... 75 s	6,6 kg	-30 bis +50 °C	24 V DC. Federrückstellend
AIR1-JVK XH 7000/RH 8000	06012	40 ... 75 s	7,8 kg	-30 bis +50 °C	24 V DC. Federrückstellend
AIR1-JVK XH 8500/RH 9500	06013	40 ... 75 s	8,6 kg	-30 bis +50 °C	24 V DC. Federrückstellend
AIR1-JVK RH 12000	06020	40 ... 75 s	10,0 kg	-30 bis +50 °C	24 V DC. Federrückstellend
AIR1-JVK RH 15000	06021	40 ... 75 s	13,0 kg	-30 bis +50 °C	24 V DC. Federrückstellend

AIR1-ULM RH



Maße AIR1-ULM RH

Maße in mm

Umluftmodul

Umluft-Modul für die 100 % Rückführung der Abluft in das Gebäude. Für den Umluftbetrieb sind zusätzlich Jalousie-Verschlussklappen erforderlich. Das Modul besteht aus einer Umluftklappe einschließlich Antrieb. Zur Montage zwischen dem Wärmetauscher-Segment und Zuluft-Segment des Rotoationswärmetauschergerätes.

Steckerfertiger Anschluss an die Netzversorgung und Regelung des Lüftungsgerätes.

Technische Daten					
Type	Bestell-Nr.	B	C	E	AF
AIR1-ULM RH 5000	06040	1470	1240	1695	1192
AIR1-ULM RH 6000	06160	1590	1360	1815	1312
AIR1-ULM RH 8000	06184	1840	1610	2065	1562
AIR1-ULM RH 9500	06185	1940	1710	2165	1662
AIR1-ULM RH 12000	06170	2090	1860	2315	1812
AIR1-ULM RH 15000	06182	2340	2110	2565	2062

AIR1-VS

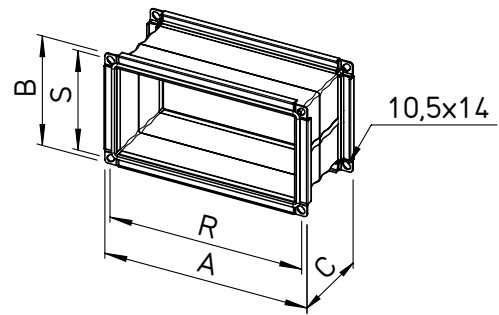


■ **Flexibles Verbindungsstück**

Flexibles Verbindungsstück (unisoliert), beidseitig mit Flanschanschlüssen, zur Montage zwischen Lüftungsgerät und Kanalsystem. Unterbindet die Körperschallübertragung und überbrückt Montagetoleranzen. Elastische Manschette aus Gewebetuch, Temperatureinsatzbereich: -10 °C bis +80 °C.

Nur für Innenaufstellung geeignet.

Maße AIR1-VS



Maße in mm

■ **Maße**

RH-Geräte	Type	Bestell-Nr.	A	B	C ¹⁾	R	S
AIR1-RH 1500	AIR1-VS 35/31	04372	398	358	145	378	338
AIR1-RH 2000	AIR1-VS 47/31	04373	518	358	145	498	338
AIR1-RH 3000	AIR1-VS 58/41	04374	628	458	145	608	438
AIR1-RH 5000	AIR1-VS 85/41	04375	903	458	220	883	438
AIR1-RH 6000	AIR1-VS 85/41	04375	903	458	220	883	438
AIR1-RH 8000	AIR1-VS 105/41	04376	1103	458	220	1083	438
AIR1-RH 9500	AIR1-VS 120/41	04377	1248	458	220	1228	438
AIR1-RH 12000	AIR1-VS 147/51	04378	1523	558	220	1503	538
AIR1-RH 15000	AIR1-VS 160/71	04379	1648	758	220	1628	738

1) max.

AIR1-ÜS XH / RH

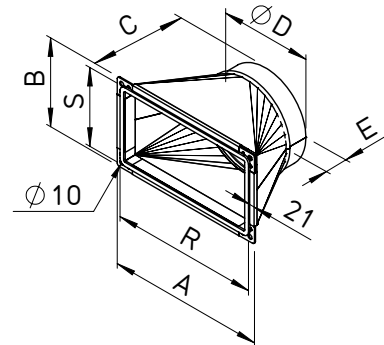


■ **Übergangsstück rechteckig-rund**

Übergangsstück symmetrisch, zur Verbindung des Lüftungsgerätes an runde Luftleitungen/Rohrsysteme. Material: Stahlblech, verzinkt. Der Druckverlust des Übergangsstücks ist sowohl saug- als auch druckseitig < 10 Pa.

Nur für Innenaufstellung geeignet.

Maße AIR1-ÜS XH / RH



Maße in mm

■ **Maße**

Type	Bestell-Nr.	A	B	C	D
AIR1-ÜS XH 1500/RH 1500	04367	400	360	200	315
AIR1-ÜS XH 2500/RH 2000	04368	520	360	250	400
AIR1-ÜS XH 3500-4500/RH 3000	04369	630	460	300	500
AIR1-ÜS XH 5500/RH 5000-6000	04370	905	460	350	630

Type	Bestell-Nr.	E	R	S
AIR1-ÜS XH 1500/RH 1500	04367	60	378	338
AIR1-ÜS XH 2500/RH 2000	04368	80	498	338
AIR1-ÜS XH 3500-4500/RH 3000	04369	80	608	438
AIR1-ÜS XH 5500/RH 5000-6000	04370	80	883	438

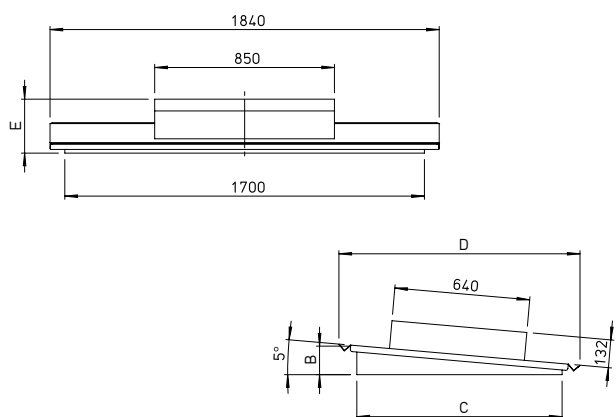
AIR1-AAD RH



Wetterschutzdach

Wetterschutzdach für die Außenaufstellung der AIR1 Lüftungsgeräte. Aus verzinktem Stahlblech, in witterungsbeständiger Konstruktion/Beschichtung. Erhöht die Schutzart der Geräte auf IP54.

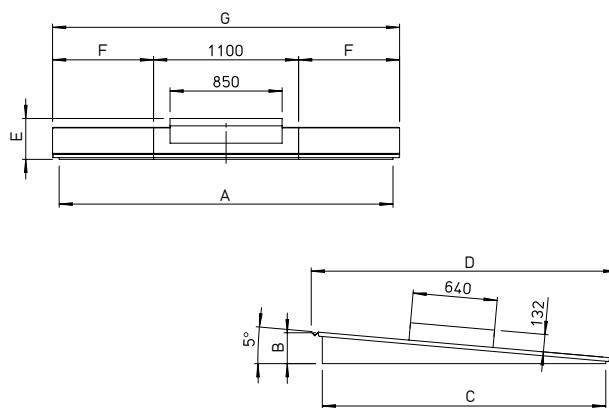
Maße AIR1-AAD RH 1500 / 2000 / 3000



Maße in mm

AIR1 RH 1500 - 3000

Maße AIR1-AAD RH 5000 / 6000 / 8000 / 9500 / 12000 / 15000



Maße in mm

AIR1 RH 5000 - 15000

Maße

Type	Bestell-Nr.	B	C	D	E
AIR1-AAD RH 1500	06382	115	760	930	245
AIR1-AAD RH 2000	06431	125	860	1030	250
AIR1-AAD RH 3000	06432	135	970	1140	255

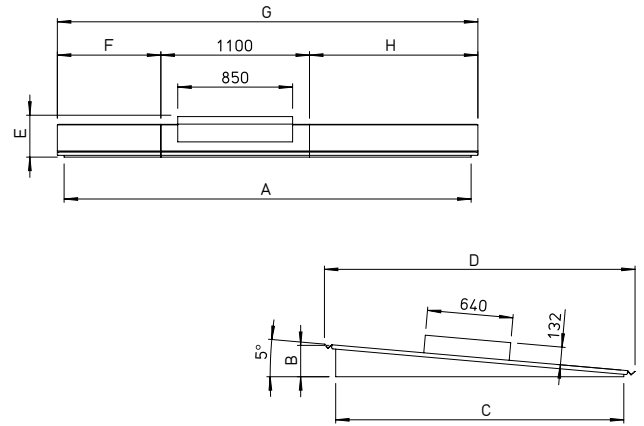
Maße

Type	Bestell-Nr.	A	B	C	D	E	F	G
AIR1-AAD RH 5000	06433	1842	162	1280	1448	269	423	1946
AIR1-AAD RH 6000	06434	2012	172	1400	1568	275	508	2116
AIR1-AAD RH 8000	06435	2182	194	1650	1818	285	594	2288
AIR1-AAD RH 9500	06436	2312	199	1750	1918	290	656	2412
AIR1-AAD RH 12000	06437	2448	212	1900	2068	295	724	2548
AIR1-AAD RH 15000	06438	2532	234	2150	2318	310	766	2632

AIR1-AAD RH .../ULM



Maße AIR1-AAD RH .../ULM



Maße in mm

■ **Wetterschutzdach für das Gerät inkl. Umluftmodul**

Wetterschutzdach für die Außenaufstellung der AIR1 Lüftungsgeräte mit Umluftmodul.
Aus verzinktem Stahlblech, in witterungsbeständiger Konstruktion/Beschichtung.
Erhöht die Schutzart der Geräte auf IP54.

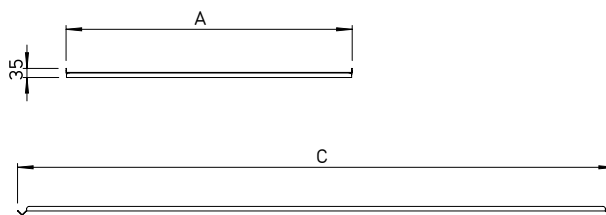
■ **Maße**

Type	Bestell-Nr.	A	B	C	D	E	F	G	H
AIR1-AAD RH 5000/ULM	06439	2322	162	1280	1448	269	423	2426	903
AIR1-AAD RH 6000/ULM	06440	2492	172	1400	1568	275	508	2596	988
AIR1-AAD RH 8000/ULM	06441	2662	194	1650	1818	285	594	2768	1074
AIR1-AAD RH 9500/ULM	06442	2792	199	1750	1918	290	656	2892	1136
AIR1-AAD RH 12000/ULM	06443	2928	212	1900	2068	295	724	3028	1204
AIR1-AAD RH 15000/ULM	06444	3012	234	2150	2318	310	766	3112	1246

AIR1-AAD KR KW + DX RH



Maße AIR1-AAD KR KW + DX RH



Maße in mm

■ **Wetterschutzdach Kühlregister Kaltwasser oder Direktverdampfer**

Wetterschutzdach für die Außenaufstellung von externen Kaltwasser- oder Direktverdampfer-Kühlregistern. Aus verzinktem Stahlblech, in witterungsbeständiger Konstruktion/Beschichtung. Erhöht die Schutzart der Kühlregister auf IP54.

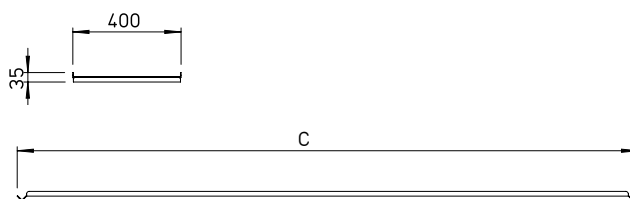
■ **Maße**

Type	Bestell-Nr.	A	C
AIR1-AAD KR KW + DX RH 1500	06467	1000	944
AIR1-AAD KR KW + DX RH 2000	06468	1000	1044
AIR1-AAD KR KW + DX RH 3000	06469	1000	1154
AIR1-AAD KR KW + DX RH 5000	06470	1100	1424
AIR1-AAD KR KW + DX RH 6000	06471	1100	1544
AIR1-AAD KR KW + DX RH 8000	06472	1100	1794
AIR1-AAD KR KW + DX RH 9500	06473	1100	1894
AIR1-AAD KR KW + DX RH 12000	06474	1100	2044
AIR1-AAD KR KW + DX RH 15000	06482	1100	2294

AIR1-AAD NH EL + WW RH



Maße AIR1-AAD NH EL + WW RH



Maße in mm

■ **Wetterschutzdach für Nachheizung**

Wetterschutzdach für die Außenaufstellung von externen Elektro- oder Warmwasser-Nachheizregistern. Aus verzinktem Stahlblech, in witterungsbeständiger Konstruktion/Beschichtung. Erhöht die Schutzart auf IP54.

■ **Maße**

Type	Bestell-Nr.	C
AIR1-AAD NH EL + WW RH 5000	06445	1424
AIR1-AAD NH EL + WW RH 6000	06446	1544
AIR1-AAD NH EL + WW RH 8000	06447	1794
AIR1-AAD NH EL + WW RH 9500	06448	1894
AIR1-AAD NH EL + WW RH 12000	06449	2044
AIR1-AAD NH EL + WW RH 15000	06450	2294

AIR1-AAHK



■ Heizelement Klemmkasten

Heizelement für den Elektro-Klemmkasten des Lüftungsgerätes. Empfohlen bei Außenaufstellung der AIR Lüftungsgeräte in kalten Klimazonen zur Verhinderung von Kondensatbildung und Schutz der Steuerung vor Temperaturen unter 0 °C. Heizleistung selbsttätig regelnd in Abhängigkeit der Außentemperatur. Max. Heizleistung: 100 W
Versorgungsspannung: 230 V

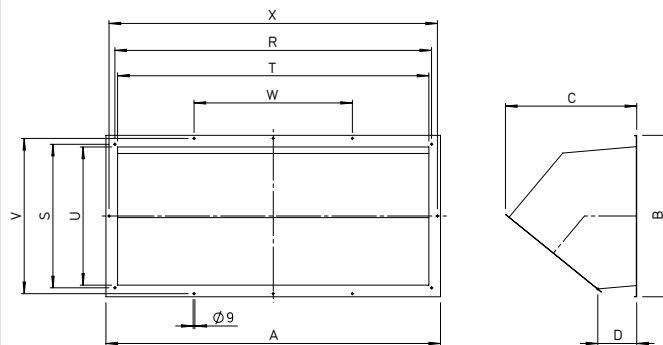
AIR1-AAHK

Best.-Nr. 07064

AIR1-AAHA XH / AIR1-AAHA RH



Maße AIR1-AAHA XH / AIR1-AAHA RH



Maße in mm

■ Ansaughaube Außenluft

Ansaughaube Außenluft für die Außenaufstellung. Inklusive Drainage-Wanne und Tropfenabscheider. Montage über Flanschanschluss am Gerätestutzen. Oberfläche mit witterungsbeständiger Beschichtung.

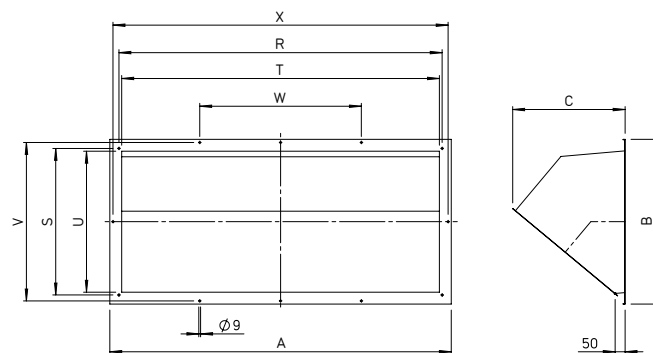
■ Maße

Type	Bestell-Nr.	A	B	C	D	R	S	T	U	V	W	X
AIR1-AAHA XH 1500/RH 1500	06484	410	370	486	195	378	338	350	310	–	–	–
AIR1-AAHA XH 2500/RH 2000	06539	530	370	486	195	498	338	470	310	–	–	–
AIR1-AAHA XH 3500-4500/RH 3000	06487	640	470	525	200	608	438	580	410	–	–	–
AIR1-AAHA XH 5500/RH 5000-6000	06496	915	530	525	200	883	438	855	410	498	–	–
AIR1-AAHA XH 7000/RH 8000	06497	1115	530	525	200	1083	438	1055	410	498	361	–
AIR1-AAHA XH 8500/RH 9500	06499	1260	530	525	200	1228	438	1200	410	498	409	–
AIR1-AAHA RH 12000	06611	1595	630	575	200	1503	538	1475	510	598	501	1563
AIR1-AAHA RH 15000	06612	1720	830	675	200	1628	738	1600	710	798	814	1688

AIR1-AAHF XH / AIR1-AAHF RH



Maße AIR1-AAHF XH / AIR1-AAHF RH



Maße in mm

■ **Ausblashaube Fortluft**

Ausblashaube Fortluft für die Außenaufstellung. Inklusive Schutzgitter. Montage über Flanschanschluss am Gerätestutzen. Oberfläche mit witterungsbeständiger Beschichtung.

■ **Maße**

Type	Bestell-Nr.	A	B	C	R	S	T	U	V	W	X
AIR1-AAHF XH 1500/RH 1500	06643	410	370	338	378	338	350	310	–	–	–
AIR1-AAHF XH 2500/RH 2000	06646	530	370	338	498	338	470	310	–	–	–
AIR1-AAHF XH 3500-4500/RH 3000	06647	640	470	375	608	438	580	410	–	–	–
AIR1-AAHF XH 5500/RH 5000-6000	06648	915	530	375	883	438	580	410	498	–	–
AIR1-AAHF XH 7000/RH 8000	06841	1115	530	375	1083	438	1055	410	498	361	–
AIR1-AAHF XH 8500/RH 9500	06864	1260	530	375	1228	438	1200	410	498	409	–
AIR1-AAHF RH 12000	06865	1595	630	415	1503	538	1475	510	598	501	1563
AIR1-AAHF RH 15000	06866	1720	830	566	1628	738	1600	710	798	814	1688

AIR1-BE ECO



■ Bedienelement Eco

Hintergrundbeleuchtetes Display mit vier Zeilen à 20 Zeichen. Das Menüsystem des Displays wird über sieben Tasten bedient. Auf der Vorderseite befinden sich zwei LEDs: Eine Alarm-LED und eine LED für den Eingabemodus. Das Bedienelement wird standardmäßig mit einem Kabel (5 m lang) geliefert. Optional stehen Kabellängen von 10 m und 20 m zur Verfügung. Die maximale Anschlusslänge beträgt 100 m. Das Bedienelement ist für die Montage an der Wand ausgelegt. Alternativ kann es auch mittels Magnetstreifen am Gerätegehäuse befestigt werden. Schutzart IP30.

■ Technische Daten

Type	Bestell-Nr.	Spannung	Leistungs- aufnahme	Maße (BxHxT)	Umgebungsfeuchte	Umgebungs- temperatur	Anschlussleitung 10 m	Anschlussleitung 20 m
AIR1-BE ECO	06186	24 V DC	0,24 W	115 x 95 x 25 mm	Max. 90 % rF (nicht kondensierend)	+5 °C bis +40 °C	AIR1-SL 4/10 Best.-Nr.: 07073	AIR1-SL 4/20 Best.-Nr.: 07121

AIR1-BE TOUCH



■ Bedienelement Touch

Grafische Benutzeroberfläche mit intuitivem Menüaufbau und einfacher Bedienbarkeit. Das Display besitzt eine kapazitive Multi-Touch-Funktion und hat eine Größe von 7" mit Multi-Color-Farbtechnologie. Inklusive Edelstahlgehäuse zur einfachen Aufputz-Montage an der Wand. Es wird standardmäßig mit einem Kabel (5 m lang) geliefert. Optional stehen Kabellängen von 10 m und 20 m zur Verfügung. Die maximale Anschlusslänge beträgt 100 m. Schutzart IP20.

■ Technische Daten

Type	Bestell-Nr.	Spannung	Leistungsaufnahme	Maße (BxHxT)	Umgebungsfeuchte	Umgebungstemperatur	Anschlussleitung 10 m	Anschlussleitung 20 m
AIR1-BE TOUCH	06187	24 V DC	6 W	185 x 131 x 50 mm	Max. 90 % rF (nicht kondensierend)	-10 °C bis +60 °C	AIR1-SL 4/10 Best.-Nr.: 07073	AIR1-SL 4/20 Best.-Nr.: 07121

AIR1/KWL-VOC 0-10V / -CO2 0-10V / -FTF 0-10V



■ Raumfühler

Zur Erfassung der CO₂-, Mischgas- (VOC) Konzentration oder relativen Raumluftfeuchte. Bitte beachten Sie die maximale Anzahl, ggf. ist ein Signalkonverter AIR1-SK (Bestell-Nr. 06019) erforderlich. Maße mm (B x H x T) 85 x 85 x 27

■ Technische Daten

Type	Bestell-Nr.	Regelbereich	Stromverbrauch
AIR1/KWL-VOC 0-10V	20250	0 - 2000 ppm	0,6 W / 24 V DC
AIR1/KWL-CO2 0-10V	20251	0 - 2000 ppm oder 0 - 5000 ppm	0,6 W / 24 V DC
AIR1/KWL-FTF 0-10V	20252	0 - 100% rF ⁽¹⁾ und 0 - 50 °C	0,6 W / 24 V DC

(1) nicht kondensierend

AIR1-CO2 K



■ Kohlendioxidfühler Kanaleinbau

Fühler zur Messung der Kohlendioxidkonzentration in der Luft. Für die Montage im Lüftungskanal. Eintauchtiefe 40 – 180 mm.

■ Technische Daten

Type	Bestell-Nr.	Messbereich
AIR1-CO2 K	07124	0 ... 2000 ppm

AIR1-SK



■ Signalkonverter für Sensoren

Signalkonverter für den Anschluss von bis zu sechs AIR1-Raumsensoren desselben Sensortyps. Der AIR1-SK vergleicht die angeschlossenen Eingänge und leitet das höchste Eingangssignal an den Max.-Ausgang weiter. Auslieferung erfolgt fertig eingebaut in passendem Klemmenkasten inkl. Transformator 230 V / 24 V AC und Klemmenleiste. Maße Klemmenkasten (L x H x B): 218 x 149 x 97 mm

■ Technische Daten

Type	Bestell-Nr.	Spannung	Leistungsaufnahme	Umgebungsfeuchte	Umgebungstemperatur	Schutzart
AIR1-SK	06019	230 V, 50 Hz	max. 15 VA	Max. 90 % rF (nicht kondensierend)	-40 °C bis +50 °C	IP20 / IP66 im Klemmenkasten

AIR1-CAP

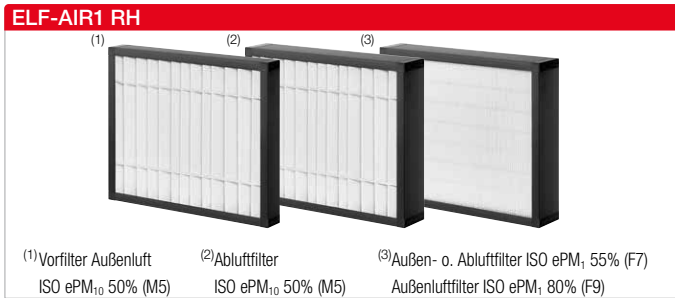


■ Erweiterungs-Kit für Konstantdruckregelung

Differenzdrucktransmitter für den druckkonstanten Betrieb des Lüftungsgerätes. Die Montage kann vertikal oder horizontal erfolgen. Schutzart IP54. Lieferumfang: Drucktransmitter, Druckschlauch und Sonde.

■ Technische Daten

Type	Bestell-Nr.	Spannung	Umgebungsfeuchte	Umgebungstemperatur	Schutzart
AIR1-CAP	06756	24 V AC / DC ± 15 %	Max. 95 % rF (nicht kondensierend)	-25 °C bis +50 °C	IP54


■ Ersatzluftfilter

Helios AIR1 Geräte werden standardmäßig mit den Filterklassen ISO ePM₁ 55%/F7 (Außenluft) und ISO ePM₁₀ 50%/M5 (Abluft) geliefert. Je nach Gerätegröße besteht der Luftfilter ggf. aus mehreren (geteilten) Luftfiltereinsätzen. Dies ist bei der Bestellung der Ersatzluftfilter bereits berücksichtigt.

Für erhöhte Anforderungen an die Luftqualität stehen weitere Filterklassen für die Außenluft und Abluft zur Verfügung (siehe Tabelle unten). Sämtliche Luftfilter sind druckverlustoptimierte Kassettenfilter mit großer Filteroberfläche.

■ Technische Daten				
	Type	Bestell-Nr.	Anzahl enthaltener Luftfiltereinsätze	Filterklasse
Vorfilter Außenluft	ELF-AIR1 RH 1500/ePM10 50%/48	02192	1	ISO ePM ₁₀ 50% (M5)
	ELF-AIR1 RH 2000/ePM10 50%/48	02193	2	ISO ePM ₁₀ 50% (M5)
	ELF-AIR1 RH 3000/ePM10 50%/48	02194	2	ISO ePM ₁₀ 50% (M5)
	ELF-AIR1 RH 5000/ePM10 50%/48	02196	2	ISO ePM ₁₀ 50% (M5)
	ELF-AIR1 RH 6000/ePM10 50%/48	02220	4	ISO ePM ₁₀ 50% (M5)
	ELF-AIR1 RH 8000/ePM10 50%/48	02199	6	ISO ePM ₁₀ 50% (M5)
	ELF-AIR1 RH 9500/ePM10 50%/48	02200	6	ISO ePM ₁₀ 50% (M5)
	ELF-AIR1 RH 12000/ePM10 50%/48	02201	6	ISO ePM ₁₀ 50% (M5)
Abluftfilter	ELF-AIR1 RH 1500/ePM10 50%/96	02211	1	ISO ePM ₁₀ 50% (M5)
	ELF-AIR1 RH 2000/ePM10 50%/96	02212	2	ISO ePM ₁₀ 50% (M5)
	ELF-AIR1 RH 3000/ePM10 50%/96	02213	2	ISO ePM ₁₀ 50% (M5)
	ELF-AIR1 RH 5000/ePM10 50%/96	02214	2	ISO ePM ₁₀ 50% (M5)
	ELF-AIR1 RH 6000/ePM10 50%/96	02215	4	ISO ePM ₁₀ 50% (M5)
	ELF-AIR1 RH 8000/ePM10 50%/96	02216	6	ISO ePM ₁₀ 50% (M5)
	ELF-AIR1 RH 9500/ePM10 50%/96	02217	6	ISO ePM ₁₀ 50% (M5)
	ELF-AIR1 RH 12000/ePM10 50%/96	02218	6	ISO ePM ₁₀ 50% (M5)
Außen- oder Abluftfilter	ELF-AIR1 RH 1500/ePM1 55%/96	02236	1	ISO ePM ₁ 55% (F7)
	ELF-AIR1 RH 2000/ePM1 55%/96	02237	2	ISO ePM ₁ 55% (F7)
	ELF-AIR1 RH 3000/ePM1 55%/96	02238	2	ISO ePM ₁ 55% (F7)
	ELF-AIR1 RH 5000/ePM1 55%/96	02239	2	ISO ePM ₁ 55% (F7)
	ELF-AIR1 RH 6000/ePM1 55%/96	02240	4	ISO ePM ₁ 55% (F7)
	ELF-AIR1 RH 8000/ePM1 55%/96	02241	6	ISO ePM ₁ 55% (F7)
	ELF-AIR1 RH 9500/ePM1 55%/96	02261	6	ISO ePM ₁ 55% (F7)
	ELF-AIR1 RH 12000/ePM1 55%/96	02264	6	ISO ePM ₁ 55% (F7)
Außenluftfilter	ELF-AIR1 RH 1500/ePM1 80%/96	02374	1	ISO ePM ₁ 80% (F9)
	ELF-AIR1 RH 2000/ePM1 80%/96	02384	2	ISO ePM ₁ 80% (F9)
	ELF-AIR1 RH 3000/ePM1 80%/96	02425	2	ISO ePM ₁ 80% (F9)
	ELF-AIR1 RH 5000/ePM1 80%/96	02446	2	ISO ePM ₁ 80% (F9)
	ELF-AIR1 RH 6000/ePM1 80%/96	02451	4	ISO ePM ₁ 80% (F9)
	ELF-AIR1 RH 8000/ePM1 80%/96	02460	6	ISO ePM ₁ 80% (F9)
	ELF-AIR1 RH 9500/ePM1 80%/96	02463	6	ISO ePM ₁ 80% (F9)
	ELF-AIR1 RH 12000/ePM1 80%/96	02471	6	ISO ePM ₁ 80% (F9)
ELF-AIR1 RH 15000/ePM1 80%/96	02479	6	ISO ePM ₁ 80% (F9)	

Helios AIR1[®]: mehr als ein Produkt.

Die innovative Konfiguration, herausragende Qualitätsmerkmale und pfiffige Systemlösungen – Helios AIR1 ist mehr als die Summe aller Teile. Dazu gehören auch ein perfekt durchdachtes Regelungskonzept, ideal abgestimmtes Zubehör und ein 1A Serviceangebot. Überzeugen Sie sich selbst.



Alles geregelt?

Schnell und einfach – dies trifft auch auf die Regelung von Helios AIR1 zu. Sei es bei der Inbetriebnahme oder bei der Bedienung. Zur Auswahl stehen dabei vielfältige Optionen von der automatischen Regelung mithilfe von Sensoren über verschiedene Bedienelemente bis hin zur Integration in moderne GLT-Systeme. Mehr Informationen ab Seite 140.

Ein starkes Gerät braucht einen starken Partner.

Mit der KWL MultiZoneBox rundet Helios das Systempaket von Helios AIR1 ab. Diese beiden perfekt aufeinander abgestimmten Lösungen kombinieren höchste Effizienz mit maximaler Individualität im Geschossbau. Mehr Informationen ab Seite 142.

Service: eine 1 mit Sternchen.

Service wird bei uns groß geschrieben. Ob vor oder nach dem Kauf, telefonisch, per E-Mail oder direkt vor Ort – unser umfassender Service vervollständigt das Helios AIR1 Angebot. Mehr Informationen ab Seite 148.

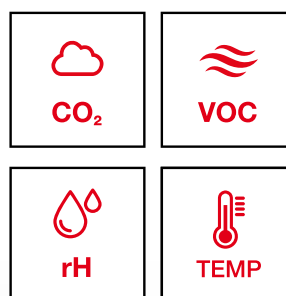
Alles einfach geregelt.

Alle Helios AIR1 Kompaktlüftungsgeräte verfügen über eine fortschrittliche Regelung, die keine Wünsche offen lässt. Bereits die Inbetriebnahme und Konfiguration gestaltet sich dank des cleveren „Schritt-für-Schritt“-Assistenten einfach und schnell.

Moderne Standards wie ein hochwertiges Touch-Bedienelement und die Anbindung an gängige Gebäudeleitsysteme machen die Bedienung zudem äußerst komfortabel. Ein vollständig automatischer Betrieb über verschiedene Luftqualitätssensoren ist ebenfalls möglich. In der Summe ergibt das ein Regelungskonzept, wie es vielfältiger, flexibler und benutzerfreundlicher nicht sein könnte.

A Optimales Raumklima

Ob Schule, Büro oder Theatersaal, ein optimales Raumklima ist ein wesentlicher Aspekt für jede raumluftechnische Anwendung. Mit der Anschlussmöglichkeit verschiedener Luftqualitätssensoren ist für jede Anforderung das Richtige dabei.



B Vielfältige Regelungsarten

Die Helios AIR1 Regelung ist mit vielfältigen vorprogrammierten Funktionen ausgestattet. Sämtliche Regelungsarten und Parameter können über die externe Bedieneinheit einfach eingestellt oder verändert werden.

CAV Konstant- volumenstrom	CAP Konstant- druck	CRPM Konstant Drehzahl	VOD Bedarfs- geführt
TM Zeit	EX Externes Signal	RE Umluft	TP Temperatur



C Flexible Kommunikation

Für die Kommunikation mit den Helios AIR1 Lüftungsgeräten stehen unterschiedliche Bedienelemente zur Verfügung. Auch die Anbindung an moderne Gebäudeleittechnik-Systeme ist mit den integrierten Protokollen BACnet und Modbus kein Problem.



Bedienelement TOUCH



Das große 7" Farbdisplay bietet höchsten Bedienkomfort und eine perfekte Visualisierung aller wichtigen Systemparameter. Inklusive Inbetriebnahme-Assistent.







Bedienelement ECO

Das Bedienelement ECO ist die wirtschaftliche und funktionale Lösung zur Regelung der Helios AIR1 Lüftungsgeräte. Inklusive Inbetriebnahme-Assistent.



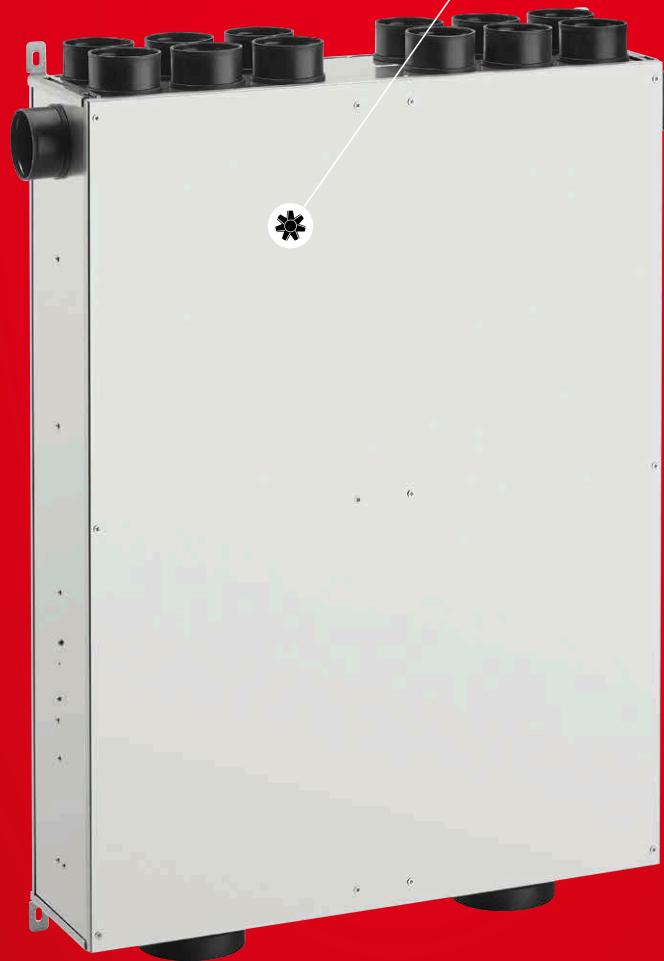
D Erweiterte Regelungsmöglichkeiten

Mit der leistungsstarken Helios AIR1 Regelung lassen sich auch sämtliche Zubehörkomponenten wie Heiz- und Kühlregister unkompliziert steuern. Dafür stehen unterschiedliche Regelszenarien für vielfältige Anwendungen zur Verfügung.

 ELT Heizen Elektro	 HW Heizen Warmwasser	 CW Kühlen Kaltwasser	 DX Kühlen/Heizen DX
---	---	---	---

Die KWL[®] MultiZoneBox. Der flexible Partner von Helios AIR1[®].

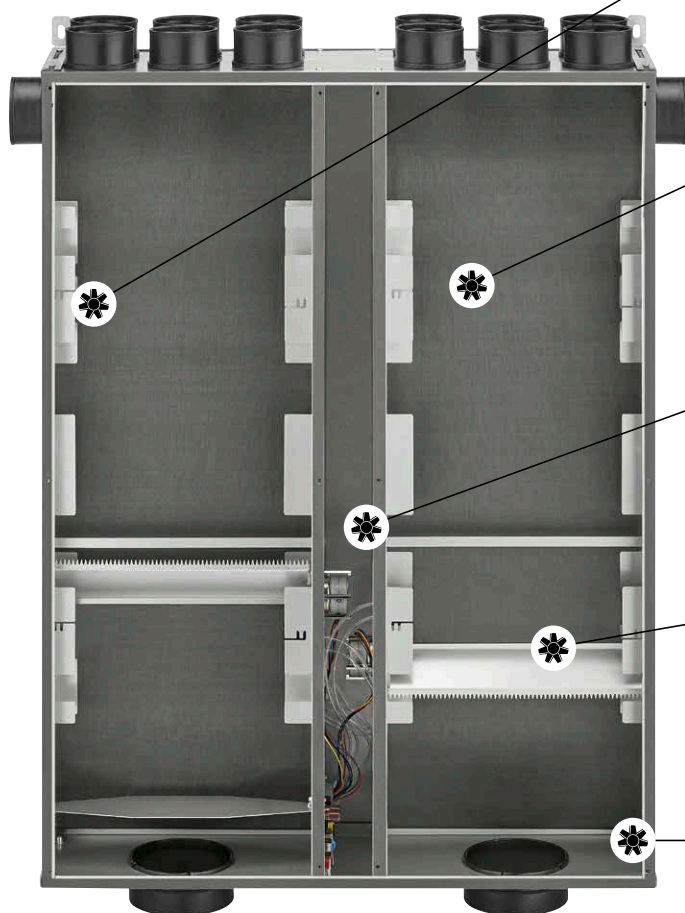
**Mit der KWL MultiZoneBox
wird die Zentrallüftung im
Geschossbau individueller
denn je.**



Darin steckt mehr Potential für den Geschossbau.

Volumenstrom-Regelung, Schalldämmung, Luftverteilung sowie die Steuerung des Systems – mit der neuen KWL MultiZoneBox sparen Sie sich eine Vielzahl von Einzelkomponenten. In Kombination mit einem gebäudezentralen Lüftungsgerät mit Wärmerückgewinnung sorgt die KWL MultiZoneBox geräuschlos für eine bedarfsgerechte Be- und Entlüftung von Wohn- und Gewerbeeinheiten.

In Verbindung mit Helios AIR1 passiert dies sogar effizienter denn je: Dank integrierter Fan-Optimizer Technologie wird für jeden Moment exakt die Menge an Luft bereitgestellt, die benötigt wird. Dies senkt den Energieverbrauch ohne jegliche Komforteinschränkung.



Wartungsfrei

Bei der Konstruktion der KWL MultiZoneBox wurde komplett auf Verbrauchs- und Verschleißteile verzichtet.

Super leise

Großflächige Schalldämmelemente sorgen für einen lautlosen Betrieb. Ideal für geräuschsensible Umgebungen.

Alles automatisch

Der optionale Raumluftsensor macht aus der KWL MultiZoneBox ein bedarfsgesteuertes Lüftungsgerät.

Einzigartig

Eine revolutionäre Technik sorgt sicher für den einmal definierten Volumenstrom – selbstständig und kontinuierlich.

Schnell montiert

Anstelle zahlreicher Einzelkomponenten wird nur eine einzige, kompakte Box montiert.

Sowohl. Als auch.

Mehr Individualität für Wohn- und Gewerbeeinheiten.

Sowohl klassisch. Als auch modern.

Die KWL MultiZoneBox verträgt sich mit jedem. Wickelfalz-Rohre lassen sich ebenso einfach anschließen wie das flexible Kunststoffrohrsystem FlexPipe^{plus}. Den Möglichkeiten sind keine Grenzen gesetzt.

Sowohl bei der Arbeit. Als auch Zuhause.

Die KWL MultiZoneBox garantiert zuverlässige Luftverteilung für nahezu jeden Einsatzbereich. Damit ist sie die perfekte Lösung für Wohn- und Gewerbeeinheiten – ob Single-Appartement oder Maisonette – ob Bürokomplex oder Ladenfläche oder alles zusammen.

Sowohl jetzt. Als auch morgen.

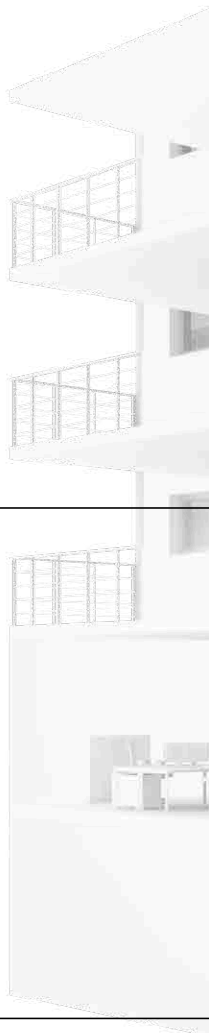
Eine Box statt vieler Einzelkomponenten senkt den Planungsaufwand im Vorfeld und spart wertvolle Installationsfläche. Im praktischen Einsatz überzeugen Wartungsfreiheit, höchste Funktionssicherheit und der flüsterleise Betrieb.

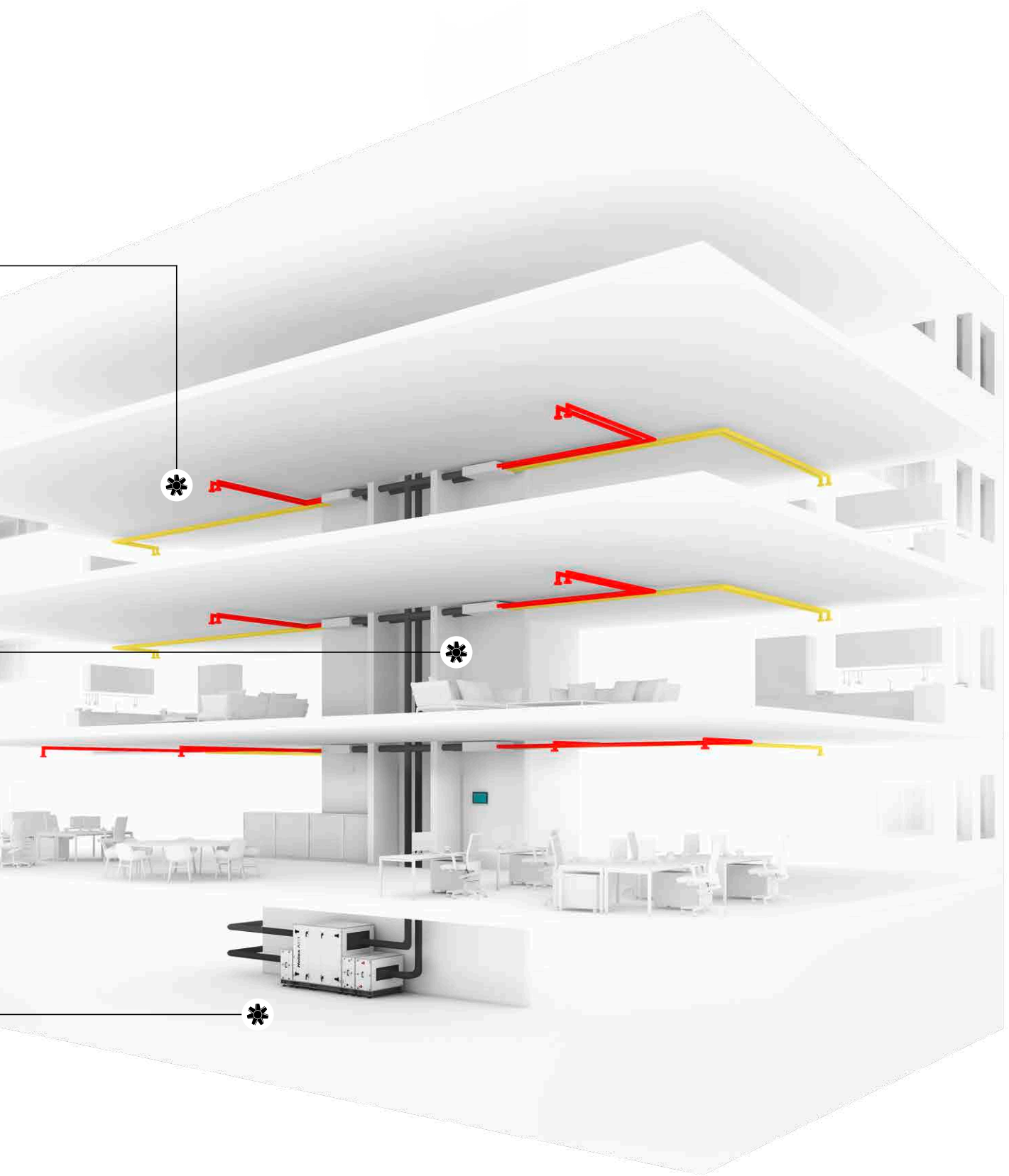
Sowohl leistungsstark. Als auch bedarfsgerecht.

Werden mehrere KWL MultiZoneBoxen zur Lüftung einer großen Einheit wie z.B. einer Praxis eingesetzt, können verschiedene Zonen mit unterschiedlichen Luftmengen unabhängig und bedarfsgerecht versorgt werden.

Sowohl innen und außen. Als auch oben und unten.

Ob die Lüftungsanlage im Keller oder auf dem Dach, im Außen- oder Innenbereich installiert ist – die KWL MultiZoneBox sorgt stets für die ideale Luftverteilung. Und das mit jedem Lüftungsgerät.





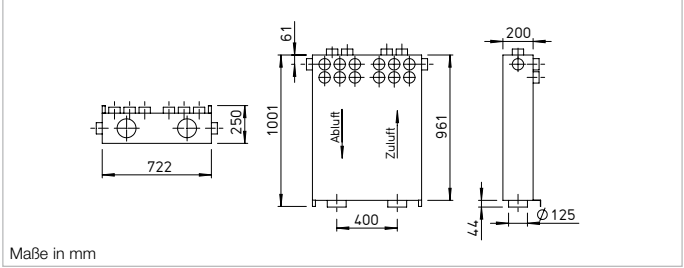
- Zuluft
- Abluft

KWL-MZB 6+1-75/125 R90



Type	Bestell-Nr.
KWL-MZB 6+1-75/125 R90	04050

Maße KWL-MZB 6+1-75/125 R90



■ KWL MultiZoneBox Rechts 90 Grad

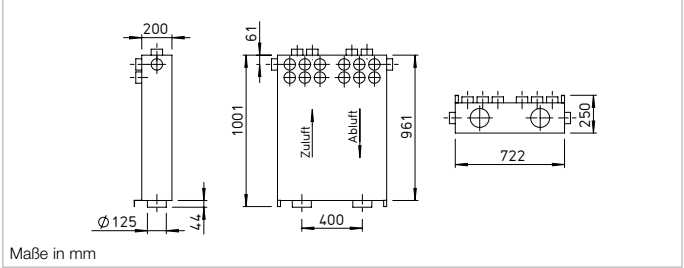
Kompakte Einheit für den Anschluss von Zu- und Abluft DN 125 und 2 mal 7 Einzelstutzen DN 75 mit der Zuluft auf der rechten Seite.

KWL-MZB 6+1-75/125 L90



Type	Bestell-Nr.
KWL-MZB 6+1-75/125 L90	04051

Maße KWL-MZB 6+1-75/125 L90



■ KWL MultiZoneBox Links 90 Grad

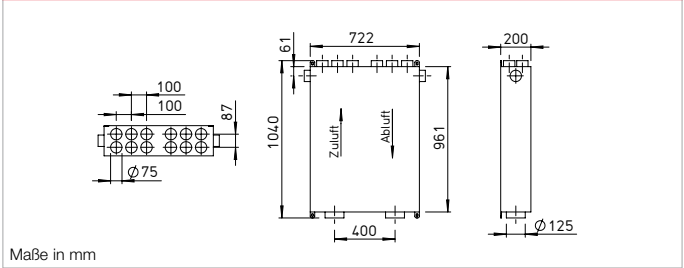
Kompakte Einheit für den Anschluss von Zu- und Abluft DN 125 und 2 mal 7 Einzelstutzen DN 75 mit der Zuluft auf der linken Seite.

KWL-MZB 6+1-75/125*



Type	Bestell-Nr.
KWL-MZB 6+1-75/125*	04052

Maße KWL-MZB 6+1-75/125*



■ KWL MultiZoneBox Durchgang 75

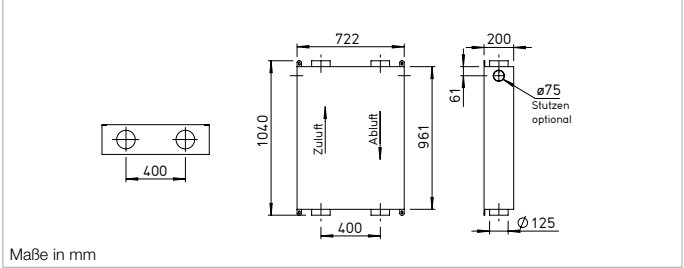
Kompakte Einheit für den Anschluss von Zu- und Abluft DN 125 und 2 mal 7 Einzelstutzen DN 75.

KWL-MZB 125/125*



Type	Bestell-Nr.
KWL-MZB 125/125*	04053

Maße KWL-MZB 125/125*



■ KWL MultiZoneBox Durchgang 125

Box mit je einem Anschluss für Zu- und Abluft auf jeder Seite DN 125.

* Zu- und Abluftrichtung beliebig wählbar.

■ Bedienelement Eco

KWL-MZB-BE Best.-Nr. 04213

Manueller 4-Stufen-Betrieb oder Automatikmodus. Für Unterputzmontage.

- Maße (BxHxT) 80 x 80 x 10 mm
- 4-stufig mit LED, UP-Version

KWL-MZB-BE



KWL-MZB-BET



■ Bedienelement Touch

KWL-MZB-BET Best.-Nr. 04214

Touch-Display aus Glas zur Steuerung und Konfiguration der Boxen.

- Maße (BxHxT) 110 x 93 x 19 mm
- 3,9 Zoll Display, inklusive Temperatur-Fühler, UP-Version

■ Zentralregelung

KWL-MZB-ZR Best.-Nr. 04215

Zentrale Steuerung, Konfiguration und Verwaltung aller angeschlossenen Boxen.

- Vernetzung von bis zu 256 Boxen
- Fan-Optimizer-Funktion

KWL-MZB-ZR



KWL-MZB-AP



■ Anschlussplatte

KWL-MZB-AP Best.-Nr. 04217

Zur Montage in Betondecken.

- Maße (BxHxT) 776 x 50 x 255 mm
- 2 x 6 Einzelstutzen DN75
- zum direkten Anschluss der Box an das in der Decke verlegte Rohrsystem

■ Rohrhalterung

KWL-MZB-RH7 Best.-Nr. 04236

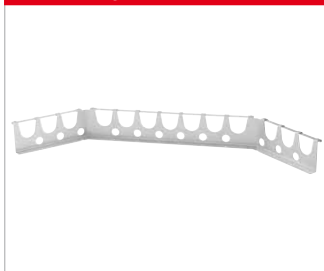
Rohrhalterungen für beidseitigen Anschluss von FlexPipe^{plus}.

- Set bestehend aus 2 Anschlussplatten je 7 Halterungen

KWL-MZB-RH7



MZB-RH13



■ Rohrhalterung

KWL-MZB-RH13 Best.-Nr. 04249

Rohrhalterungen für einseitigen Anschluss von FlexPipe^{plus}.

- bestehend aus 1 Anschlussplatte mit 13 Halterungen

■ Verbindungsset

KWL-MZB-VSAP Nr. 04219

Für die Deckenmontage mit Anschlussplatte. Set mit 12 Einzelstutzen und Befestigungswinkel.

- inklusive 12 Einzelstutzen für Anschlussplatte

KWL-MZB-VSAP



KWL-MZB KSS



■ Kunststoffstutzen DN75

KWL-MZB KSS Best.-Nr. 04253

Set bestehend aus 2 Stück, zum optionalen, seitlichen Anschluss eines Lüftungsrohres DN75 an KWL-MZB 125/125 (Bestell-Nr.: 04053), im Lieferumfang der Boxen 04050, 04051, 04052 enthalten!

■ Kombi-Sensor

KWL-MZB-VOC-F Nr. 04216

Kombi-Sensor (Luftfeuchtigkeit und VOC) zum Einbau in die MZB.

- VOC-Feuchte-Sensor
- Einbau in KWL MultiZoneBox

KWL-MZB-VOC-F



KWL-MZB-F



■ Feuchte-Sensor

KWL-MZB-F Best.-Nr. 04250

Luftfeuchtigkeits-Sensor zum Einbau in die KWL MultiZoneBox.

■ Technische Daten KWL MultiZoneBox

Einsatzbereich	40-220 m³/h
Messgenauigkeit	+/-10 m³/h
Spannung / Frequenz	230 V 1~, 50 Hz
Max. Leistungsaufnahme	6 Watt
Schutzart	IP40
Gewicht	25 kg

Zu einem herausragenden System gehört auch ein herausragender Service.

Flächendeckender Service in Profi-Qualität.

Wir sind für Sie da – dauerhaft und zuverlässig!

Helios bietet ganzheitliche, aufeinander abgestimmte Systemlösungen und garantiert damit eine einfache Planung, sichere Montage und höchste Effizienz. Um dauerhaft einen einwandfreien Betrieb zu gewährleisten, steht Ihnen das Helios Service-Team zur Seite. Egal, ob der telefonische Support vor, während und nach dem Kauf oder der Werkskundendienst direkt bei Ihnen vor Ort – Helios ist jederzeit Ihr Ansprechpartner.

Kundennähe direkt vor Ort.

- Deutschlandweites Servicenetz.
- Permanente Einsatzbereitschaft und dadurch schnelle Reaktionszeiten.
- Fachgerechter Service dank jahrelanger Erfahrung.
- Service-Hotline für umfassende Unterstützung vor, während und nach dem Kauf.

Der Helios Service. Alles aus einer Hand.

Mit über 100 Konfigurationsmöglichkeiten und maßgeschneidertem Zubehör bietet Helios AIR1 immer die perfekt passende Lösung für jedes Bauvorhaben. Genauso vielfältig sind auch unsere abgestimmten Serviceleistungen:

Unsere erfahrenen und geschulten Mitarbeiter stehen Ihnen bei allen Fragen zu Helios AIR1 kompetent zur Seite. Dabei umfassen die Helios Serviceleistungen den gesamten Produktzyklus. Beispielsweise beraten wir Sie gerne bereits vor dem Kauf und suchen gemeinsam mit Ihnen die für Sie passenden Zubehörkomponenten. Bei den elektrischen Anschlussarbeiten während der Installation steht Ihnen unsere Hotline ebenso beratend zur Seite. Gerne unterstützen wir Sie auch bei der Geräteinbetriebnahme. Und selbst im Fall der Fälle stellt Helios durch verschiedene Reparaturleistungen unmittelbar vor Ort die Funktionsfähigkeit der Helios Komponenten schnell wieder sicher – ganz gleich, ob innerhalb der Gewährleistung oder danach.

Unsere Leistungen:

Serviceleistungen für Helios AIR1: Auch wenn die Inbetriebnahme unserer Helios AIR1 Lüftungsgeräte mit dem in der Steuerung integrierten Inbetriebnahme-Assistenten einfach und schnell erledigt ist, bleibt manchmal nicht genügend Zeit, diese Arbeiten selbst durchzuführen. In diesem Fall übernimmt unser Werkskundendienst gerne die Geräteinbetriebnahme für Sie.

■ **Inbetriebnahme des Helios AIR1 Lüftungsgeräts**

AIR1-IBG

Best.-Nr. 28880



Direkte Kontaktaufnahme. Kompetenz in der Beratung.

Helios AIR1 Kompetenzteam.
Pre-Sales.

air1@heliosventilatoren.de
Telefon 0 77 20 / 606 - 251
Fax 0 77 20 / 606 - 399

- Kundenberatung und Unterstützung bei allen Fragen rund um Helios AIR1 sowie der Auswahl geeigneter Geräte, Komponenten und Zubehör.

Support.
After-Sales.

support@heliosventilatoren.de
Telefon 0 77 20 / 606 - 742
Fax 0 77 20 / 606 - 8742

- Telefonische Kundenberatung nach dem Kauf zu Elektroanschluss und Inbetriebnahme sowie Fragen nach der Inbetriebnahme.

Planung und Abwicklung von
Kundendienstesätzen.

werks-kd@heliosventilatoren.de
Telefon 0 77 20 / 606 - 741
Fax 0 77 20 / 606 - 8741

- Koordination und Beauftragung des Werkskundendienstes sowie der Servicepartner deutschlandweit (inkl. Luxemburg).

Leistungen vor Ort:

- Inbetriebnahme.
- Elektrische Reparatur an Helios Komponenten.

Unsere Ansprechpartner sind wie folgt für Sie erreichbar:

Montag bis Donnerstag: 7.30 Uhr – 17.00 Uhr
Freitag: 7.30 Uhr – 15.00 Uhr

Ersatzteile.

ersatzteile@heliosventilatoren.de
Telefon 0 77 20 / 606 - 744
Fax 0 77 20 / 606 - 8744

- Bearbeitung von Anfragen zu Ersatzteilen, Ersatzteilangeboten und Ersatzteilaufträgen.

Helios Ansprechpartner für AIR1.

Stefan Winter

s.winter@heliosventilatoren.de
Mobil 0151 / 540 442 10
Helios Ventilatoren Büro NORD

Yannic Steinke

y.steinke@heliosventilatoren.de
Mobil 0173 / 60 50 846
Helios Ventilatoren Büro WEST

Simon Berkemeier

s.berkemeier@heliosventilatoren.de
Mobil 0163 / 78 54 902
Helios Ventilatoren Büro WEST

Uwe Rohrmann

u.rohrmann@heliosventilatoren.de
Mobil 0172 / 20 95 244
Helios Ventilatoren Büro MITTE

Johannes Grimm

j.grimm@heliosventilatoren.de
Mobil 0173 / 60 70 346
Helios Ventilatoren Büro WEST

Oliver Zeibig

o.zeibig@heliosventilatoren.de
Mobil 0162 / 23 83 257
Helios Ventilatoren Büro SÜD

Klaus Rehm

k.rehm@heliosventilatoren.de
Mobil 0172 / 20 95 206
Helios Ventilatoren Büro SÜD

Heiko Flentje

h.flentje@heliosventilatoren.de
Mobil 0173 / 60 60 052
Helios Ventilatoren Büro NORD

Matthias Homeier

m.homeier@heliosventilatoren.de
Mobil 0160 / 97 21 47 97
Helios Ventilatoren Büro OST

Michael Vetter

m.vetter@heliosventilatoren.de
Mobil 0173 / 75 91 520
Helios Ventilatoren Büro OST

Region Mitte

Helios Ventilatoren
bueromitte@heliosventilatoren.de
Tel. +49 36 21 / 5 04 01 - 90

Timur Kamaci

t.kamaci@heliosventilatoren.de
Mobil 0163 / 78 54 900
Helios Ventilatoren Büro SÜD

Maximilian Deufel

m.deufel@heliosventilatoren.de
Mobil 0173 / 46 91 217
Helios Ventilatoren Büro SÜD

Helios Ventilatoren GmbH + Co KG

Lupfenstraße 8
78056 Villingen-Schwenningen

Tel. +49 77 20 / 606 - 0
Fax +49 77 20 / 606 - 166

info@heliosventilatoren.de
www.heliosventilatoren.de

■ AIR1-Team

Die Spezialisten für Helios AIR1,
energieeffiziente Kompaktlüftungs-
geräte mit Wärmerückgewinnung.

Tel. +49 77 20 / 606 - 251
Fax +49 77 20 / 606 - 399
air1@heliosventilatoren.de

■ TGA-Team

Die Spezialisten für die Technische
Gebäudeausrüstung, Produkte und
Systeme für die Entrauchung.

Tel. +49 77 20 / 606 - 270
Fax +49 77 20 / 606 - 200
tga@heliosventilatoren.de

■ Auftragsbearbeitung

Tel. +49 77 20 / 606 - 122
Fax +49 77 20 / 606 - 236

■ Export

Fax +49 77 20 / 606 - 257
export@heliosventilatoren.de

■ Kundendienst

Tel. +49 77 20 / 606 - 222
werks-kd@heliosventilatoren.de