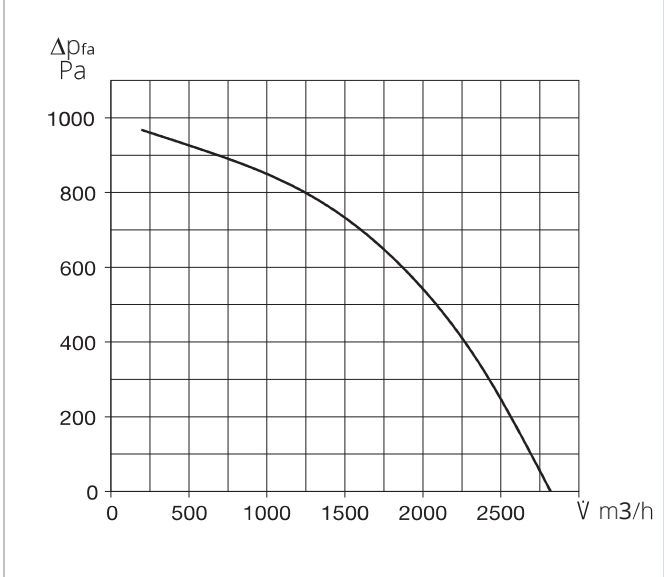


AIR1 XC 2200



AIR1 XC 2200 jelleggörbe



■ Készüléktípusok

	AIR1 XC 2200 L	AIR1 XC 2200 R
Rendelési szám	04333	40118
Hőcserélő	Kereszt-ellenáramú	Kereszt-ellenáramú

■ Műszaki adatok

Mechanikai adatok	
Alkalmazási terület	belső tér
Beszereleési helyzet	mennyezet
Karbantartás	oldalról és alulról
Min. légszállítás	410 m <sup>3</sup> /h
Max. légszállítás	2350 m <sup>3</sup> /h <sup>(1)</sup>
Tömeg	285 kg
Ház osztály (DIN1886)	T3/TB3/D2
Szűrő frisslevegő oldal	ISO ePM <sub>1</sub> 55% (F7) <sup>(2)</sup>
Szűrő elszívó oldal	ISO ePM <sub>10</sub> 50% (M5) <sup>(2)</sup>
Közeghőmérséklet (levegő)	-20 és +40 °C között
Környezeti hőmérséklet (üzem)	0 és +40 °C között
Érintésvédelmi osztály	IP 31
Elektromos adatok	
Épületautomatika	BACnet, Modbus TCP/IP
Feszültség / frekvencia	400 V 3N ~, 50 Hz
Max. teljesítményfelvétel ventilátorok	2 x 780 W
Max. teljesítményfelvétel elektr. előfűtés	7050 W
Névleges áramerősség	
- szellőztető gép	13,6 / 13,6 / 10,5 A <sup>(3)</sup>
- utófűtés (elektromos)	10,2 / 10,2 / 10,2 A <sup>(4)</sup>
- max. összes	23,8 / 23,8 / 20,7 A
Kapcsolási rajz száma	1315

(1) = az ERP szerinti 250 Pa külső nyomásvesztésénél

(2) = további szűrőtípusok a tartozékoknál

(3) = az elektromos előfűtéssel együtt

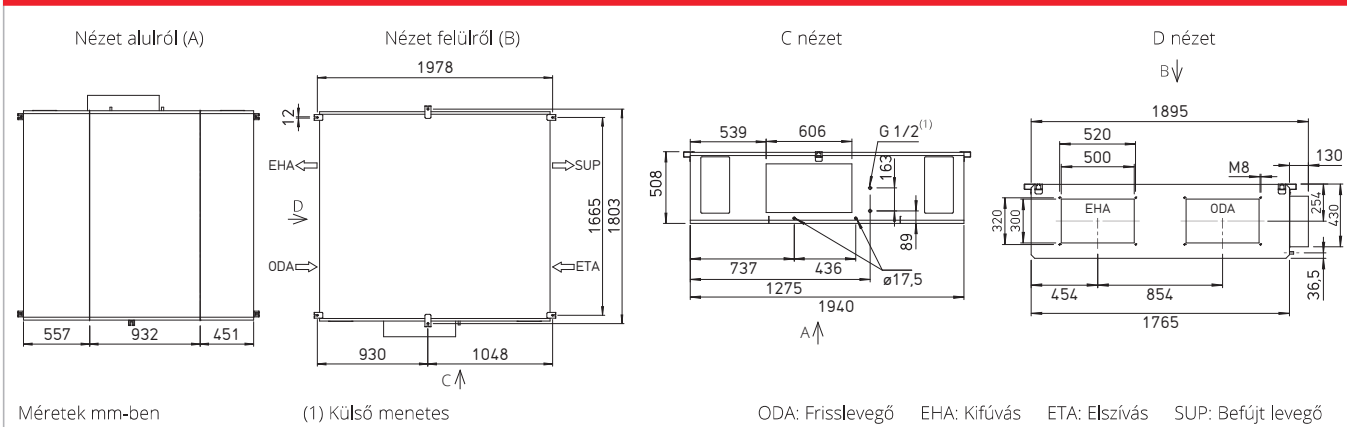
(4) = opcionális tartozékok

■ Zajadatok

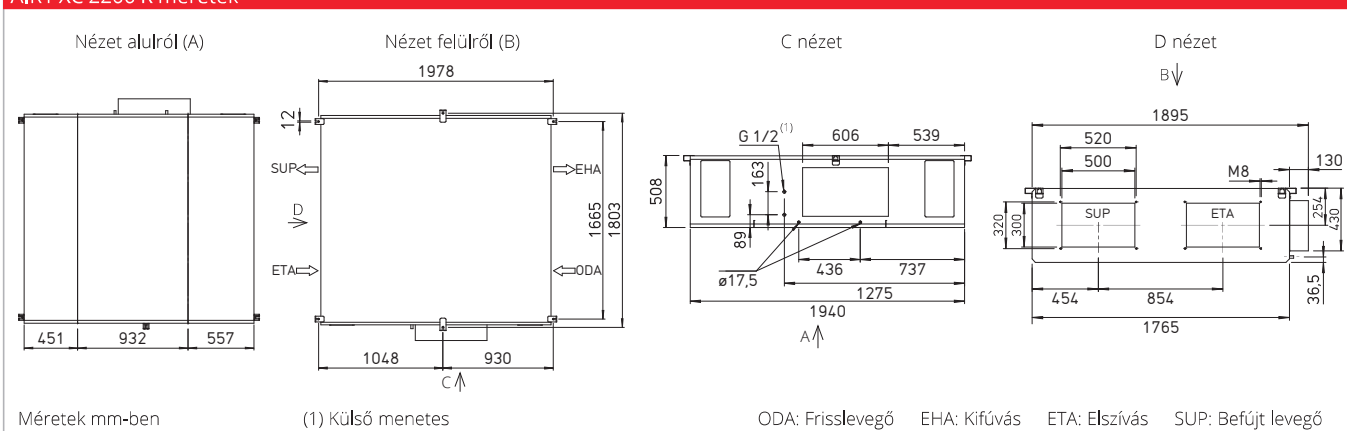
Hangteljesítményszint L <sub>WA</sub> dB(A) 250 Pa külső nyomás mellett			
	700 m <sup>3</sup> /h	1 500 m <sup>3</sup> /h	2 350 m <sup>3</sup> /h
Befűjt levegő (L <sub>WA</sub> )	69	73	81
Elszívott levegő (L <sub>WA</sub> )	61	65	73
Frisslevegő (L <sub>WA</sub> )	58	62	69
Kifűjt levegő (L <sub>WA</sub> )	69	73	81
A készülékháztól lesugárzott hangnyomásszint L <sub>PA</sub> dB(A)			
	700 m <sup>3</sup> /h	1 500 m <sup>3</sup> /h	2 350 m <sup>3</sup> /h
Készüléktől 1 m-re	41	45	53
Készüléktől 3 m-re	32	35	43
Készüléktől 5 m-re	27	31	39

A gép hangteljesítményét mindkét ventilátor egyidejű működésére számítottuk ki. A hangnyomásszintet mindkét ventilátor egyidejű működésére határozzuk meg 1, 3 és 5 m távolságban.

**AIR1 XC 2200 L méretek**



**AIR1 XC 2200 R méretek**



**Tartozékok**

■ Fűtő- és hűtőkalorifer		Oldal
<b>Utófűtés</b>		
<b>AIR1-ENH XC 2200</b> elektromos, belső	R.sz. 03575	32
<b>AIR1-NH WW XC 2200 L</b> melegvizet, belső	R.sz. 03662	32
<b>AIR1-NH WW XC 2200 R</b> melegvizet, belső	R.sz. 40123	32
<b>Hidraulikai egység melegvizet kaloriferhez</b>		
<b>WHSH HE 24 V (0 – 10 V)</b>	R.sz. 08318	32
<b>Hűtőkalorifer</b>		
<b>AIR1-KR KW XC 2200 L</b> hidegvizet, külső	R.sz. 04188	33
<b>AIR1-KR KW XC 2200 R</b> hidegvizet, külső	R.sz. 40128	33
<b>AIR1-KR DX XC 2200 L</b> direktelpárolgató DX, külső	R.sz. 04870	34
<b>AIR1-KR DX XC 2200 R</b> direktelpárolgató DX, külső	R.sz. 40133	34
■ Légvezetés		Oldal
<b>Zárószalu</b>		
<b>AIR1-JVK XC 2200</b>	R.sz. 06000	35
<b>Rugalmas csatlakozóelem</b>		
<b>AIR1-VS 50/30</b>	R.sz. 07407	36
<b>Átmenő elem téglalap/kerek</b>		
<b>AIR1-ÜS XC 2200</b>	R.sz. 04364	36

■ Kondenzátum elvezetés		Oldal
<b>Kondenzszivattyú</b>		
<b>AIR1-KP XC 2200-3200</b>	R.sz. 06868	37
<b>Golyós szifon</b>		
<b>AIR1-KS XC</b> készülékek és hűtőkaloriferhez	R.sz. 07170	37
■ Vezérlés		Oldal
<b>Kezelőelemek</b>		
<b>AIR1-BE ECO</b>	R.sz. 06186	37
<b>AIR1-BE TOUCH</b>	R.sz. 06187	38
<b>Csatlakozókábel a kezelőelemekhez</b>		
<b>AIR1-SL 4/10</b> 10 m	R.sz. 07073	38
<b>AIR1-SL 4/20</b> 20 m	R.sz. 07121	38
<b>Érzékelők</b>		
<b>AIR1/KWL-VOC 0-10V</b> levegőminőség érzékelő	R.sz. 20250	38
<b>AIR1/KWL-CO2 0-10V</b> CO2 érzékelő	R.sz. 20251	38
<b>AIR1/KWL-FTF 0-10V</b> Páratartalom-és hőm. érzékelő	R.sz. 20252	38
<b>AIR1-CO2 K</b> CO2 érzékelő légcsatornába	R.sz. 07124	38
<b>Jelátalakító érzékelőkhöz</b>		
<b>AIR1-SK</b>	R.sz. 06019	39
<b>Bővítő készlet nyomástartó üzemhez</b>		
<b>AIR1-CAP</b>	R.sz. 06756	38

■ Légszűrő		Oldal
<b>Tartalék szűrők és további szűrőtípusok</b>		
<b>ELF-AIR1 XC 2200/ePM10 50%/96 (M5)</b>	R.sz. 02174	39
<b>ELF-AIR1 XC 2200/ePM1 55%/96 (F7)</b>	R.sz. 02225	39
<b>ELF-AIR1 XC 2200/ePM1 80%/96 (F9)</b>	R.sz. 02285	39

Az itt megadott műszaki adatok és légmennyiségek biztosítása érdekében a gyári tartalékszűrő használata kötelező.