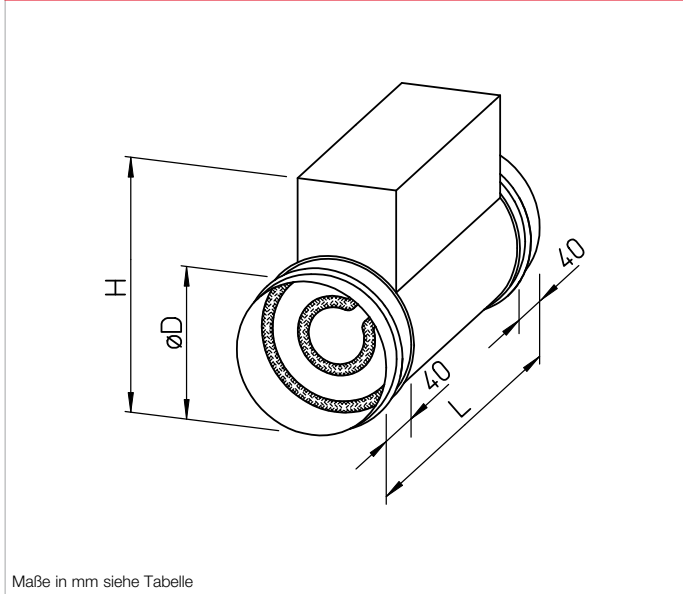


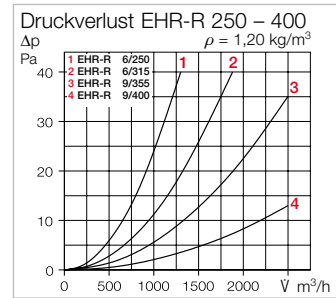
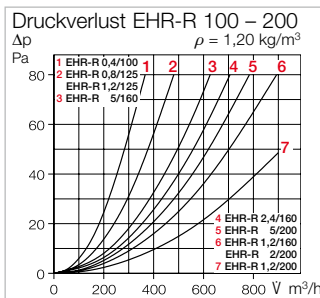
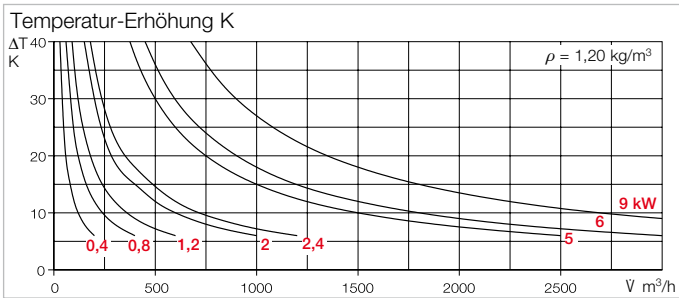
EHR-R



Maße EHR-R



Maße in mm siehe Tabelle



■ Elektro-Heizregister EHR-R

Geschlossene Rohrheizkörper aus rostfreiem Edelstahl mit niedriger Oberflächentemperatur. Rohrgehäuse mit Anschlusskasten aus verzinktem Stahlblech zum Einbau in handelsübliche Rohrsysteme. Ausgerüstet mit einem selbstständig rückstellenden Temperaturbegrenzer (Auslösetemperatur 50 °C) und einem manuell rückstellbaren Temperaturbegrenzer (Auslösetemperatur 120 °C). Schutzart IP40.

■ Montagehinweise

Heizregister in Strömungsrichtung nach dem Ventilator einbauen. Bei Einbau vor dem Ventilator ist sicherzustellen, dass die Fördermitteltemperatur am Ventilator dessen maximal zulässige Temperatur nicht übersteigt. Zwischen Ventilator und Heizregister muss ein Rohrstück von mindestens 1 m Länge eingebaut sein. Die Mindestluftmenge des Heizregisters darf nicht unterschritten werden. Das Heizregister ist so anzuschließen, dass ein Betrieb nur bei eingeschaltetem Ventilator

möglich ist. Bei Auslösen der Temperaturwächter muss das Heizregister selbsttätig abschalten. Die Heizkörper können durch geeignete Beschaltung in Gruppen betrieben werden, so dass eine Reduzierung der Heizleistung möglich ist.

■ Auswahl und Betrieb

Heizregister erzeugen einen zusätzlichen Druckverlust, der bei Dimensionierung der Gesamtanlage zu berücksichtigen ist. Die Temperaturerhöhung des Fördermittels ist abhängig von

Volumenstrom und Heizleistung (s. Diagramme). Um ein ungewolltes Abschalten der Temperaturwächter zu unterbinden, darf die Mindestluftfrate (s. Tab.) nicht unterschritten werden.

■ Zubehör

Elektronisches Temperatur-Regelsystem

EHS s. Typentabelle Steuert die Heizleistung des Heizregisters in Abhängigkeit der als Führungsgröße dienenden Differenz zwischen Soll- und Ist-Wert der Zulufttemperatur.

Kanalfühler (Zubehör zu EHS)

TFK Best.-Nr. 05005 Temperaturfühler zur Erfassung der Lufttemperatur in Luftkanälen.

Raumfühler (Zubehör zu EHS)

TFR Best.-Nr. 05006 Temperaturfühler mit integriertem Sollwertgeber zur Aufputzmontage. Geeignet auch als reiner Temperaturfühler oder reiner Sollwertgeber.

■ Hinweis

Bauseits ist DIN VDE 0100-420 einzuhalten; geeignete Luftstromüberwachung und elektrische Verriegelung sind vorzusehen.

■ Zubehör

Elektronisches Temperatur-Regelsystem EHS Seite 487

Type	Best.-Nr.	Leistung kW	Schaltgruppen Anz.	Strom- Auf- nahme A	Mindest- volumen- strom m³/h	passend zu Ventilator NG mm	Anschluss Schalt- plan ¹⁾ Nr.	Abmessungen			Gewicht ca. kg	Passendes Temperatur- Regelsystem		
								Ø D mm	H mm	L mm		Type	Best.-Nr.	
1-, 230 V														
EHR-R	0,4/100	08708	0,4	1 x 0,4	1,7	45	100	813	100	185	325	2,0	EHS	05002
EHR-R	0,8/125	08709	0,4	1 x 0,4	1,7	45	100	813	100	185	325	2,0	EHS	05002
EHR-R	1,2/125	09433	1,2	1 x 1,2	5,2	70	125	813	125	225	325	2,4	EHS	05002
EHR-R	1,2/160	09434	1,2	1 x 1,2	5,2	110	160	813	160	260	380	2,6	EHS	05002
EHR-R	2,4/160	09435	2,4	1 x 2,4	10,4	110	160	814	160	260	380	3,0	EHS	05002
EHR-R	1,2/200	09436	1,2	1 x 1,2	5,2	180	200	813	200	300	380	2,8	EHS	05002
EHR-R	2/200	09437	2,0	1 x 2,0	8,7	180	200	813	200	300	380	3,2	EHS	05002
2-, 400 V														
EHR-R	5/160	08710	5,0	1 x 5,0 parallel	12,5	110	160	815	160	260	380	4,0	EHS	05002
EHR-R	5/200	08711	5,0	1 x 5,0 parallel	12,5	180	200	815	200	300	380	4,6	EHS	05002
EHR-R	6/250	08712	6,0	1 x 6,0 parallel	15,0	270	250	815	250	350	380	7,3	EHS	05002
EHR-R	6/315	08713	6,0	1 x 6,0 parallel	15,0	420	315	815	315	415	380	9,2	EHS	05002
3-, 400 V														
EHR-R	9/355	08656	9,0	1 x 9,0 im Δ	13,0	550	355	816	355	455	380	12,5	EHS 16	05003
EHR-R	9/400	08657	9,0	1 x 9,0 im Δ	13,0	680	400	816	400	500	380	13,1	EHS 16	05003

¹⁾ Prinzipschlussplan zu allen Typen Nr. 476.2.



Elektronisches Temperatur-Regelsystem EHS für Elektro-Heizregister

- Elektronisches Temperaturregelsystem zur Ansteuerung von Elektro-Heizregistern in Kanälen oder Rohren von Lüftungsanlagen. Abhängig von der als Führungsgröße dienenden Differenz zwischen Soll- und Ist-Wert der Zulufttemperatur wird die Heizleistung des Heizregisters gesteuert.
- Die Regler arbeiten stufenlos durch zeitproportionale Pulsbreiten-Steuerung. Das Verhältnis zwischen Ein- und Ausschaltzeit wird an den vorhandenen Leistungsbedarf angepasst. Die von den Stromversorgern vorgeschriebenen max. Schaltspiele pro Zeiteinheit werden somit auch bei großen Schaltleistungen eingehalten.

- Kontaktlose Leistungsschaltung über elektronische Leistungsschalter.
- Ansteuerung mittels Sollwertgeber (intern oder extern, Raumfühler TFR) oder mittels externem Steuersignal 0 – 10 V DC (nur bei EHSD-Typen).

■ Einsatz

- Die Regler sind für konstante Zuluftregelung und für konstante Raumregelung geeignet. Bei schnellen Temperaturveränderungen in der Zuluft wird ein PI-Regelverhalten erreicht; bei langsamen Veränderungen der Raumluft entspricht das Regelverhalten einem P-Regler. Mittels externer, bauseitiger Zeitschaltuhr ist eine automatische Nachtabsenkung realisierbar.
- Aus Sicherheitsgründen ist zusätzlich eine Luftstromüberwachung vorgeschrieben.

Strömungswächter, – elektronisch
SWE Best.-Nr. 00065
 – mechanisch, ab NW 315
SWT Best.-Nr. 00080
 siehe Produktseite.

Elektronischer Temperaturregler für Elektro-Heizregister bis 3,6 kW (230 V) / 6,4 kW (400 V)

EHS Best.-Nr. 05002
 Temperaturgeführter, halbleitergesteuerter Regler. Formschönes, weißes Kunststoffgehäuse für Wandmontage. Konstante Zuluft- oder Raumregelung über eingebauten Temperaturfühler für die Temperaturerfassung am Montageort. Umschaltbar auf externe Kanalfühler oder Raumfühler (TFK bzw. TFR, Zubehör). Verfügt über Minimal- und Maximalbegrenzung der Zulufttemperatur.
 Messbereich 0 – 30 °C
 Spannung 230 V, 1~ / 400 V, 2~ (automatische Erkennung)
 Belastbarkeit 16 A
 Schutzart IP20
 Maße in mm H 150 x B 94 x T 43
 Gewicht ca. 0,3 kg
 Schaltplan-Nr. 531.1

Elektronischer Temperaturregler für Elektro-Heizregister bis 17 kW

EHSD 16 Best.-Nr. 05003
 Temperaturgeführter, halbleitergesteuerter Regler. Stabiles Aluminiumgehäuse für Wand- oder Schaltschränkmontage. Konstante Zuluft- oder Raumregelung über externen Kanal- oder Raumfühler (TFK/TFKB bzw. TFR, Zubehör). Fernsteuerung mittels externem Sollwertgeber TFR oder externer Steuerspannung 0 – 10 V DC möglich.
 Spannung 400 V, 3~
 Belastbarkeit 25 A
 Schutzart IP40
 Maße in mm H 207 x B 160 x T 95
 Gewicht ca. 1,7 kg
 Schaltplan-Nr. 550.2

Elektronischer Temperaturregler für Elektro-Heizregister bis 34 kW EHSD 30 Best.-Nr. 05004

Ausführung wie EHSD 16; max. Leistung jedoch 34 kW. Die gesamte Heizleistung wird aufgeteilt auf geregelten Anteil (max. 17 kW) und einen Grundleistungsanteil (17 kW). Bei Überschreiten des Heizleistungsbedarfs von ca. 17 kW wird über den mitgelieferten Schaltschütz die Grundleistung von 17 kW dauernd zugeschaltet. Die restliche Heizleistung wird temperaturgeführt zugeregelt.
 Spannung 400 V, 3~
 Belastbarkeit 25 A
 Schutzart IP40
 Maße in mm H 207 x B 160 x T 95
 Gewicht ca. 1,7 kg
 Schaltschütz Spannung 230 V~
 Strom max. 5 A
 Schaltschütz Spannung 400 V, 3~
 Strom max. 25 A
 Schaltplan-Nr. 550.2

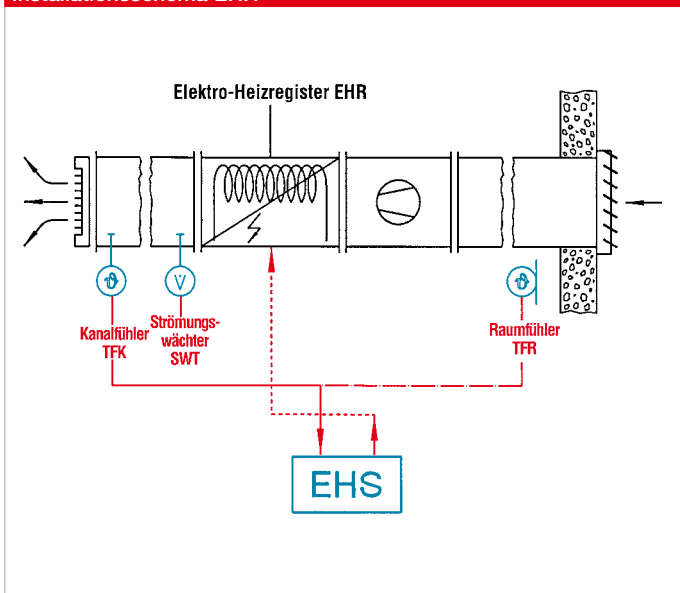
■ Weiteres Zubehör für EHSD

Kanal-Temperaturfühler für Begrenzungsfunktion.
TFKB Best.-Nr. 05009

■ Hinweis

Die Integration in die bauseitig erforderliche Anlagensteuerung ist entsprechend den genannten Schaltplänen vorzunehmen.

Installationsschema EHR



TFK



Kanalfühler (Zubehör zu EHS)

TFK Best.-Nr. 05005
 Temperaturfühler zur Erfassung der Lufttemperatur in Luftkanälen mit Montagevorrichtung zum Einbau in Kanalwand.
 Temperaturbereich 0 – 30 °C
 Schutzart IP20
 Länge innen / außen 130 / 50 mm
 Ø 10 mm
 Gewicht ca. 0,1 kg

TFR



Raumfühler (Zubehör zu EHS)

TFR Best.-Nr. 05006
 Temperaturfühler mit integriertem Sollwertgeber zur Aufputzmontage. Geeignet auch als reiner Temperaturfühler oder reiner Sollwertgeber. Formschönes Kunststoffgehäuse.
 Temperaturbereich 0 – 30 °C
 Schutzart IP20
 Maße in mm H 86 x B 86 x T 30
 Gewicht ca. 0,1 kg